

Dell Multifunction Printer | E515dw  
Dell Multifunction Printer | E515dn  
Dell Multifunction Printer | E514dw  
Brukermanual

Juridisk modellnummer: Dell E515dw / E515dn / E514dw





# Innhold

Før du bruker Dell-maskinen .....	21
Gjeldende modeller .....	21
Definisjoner av merknader .....	21
Viktig merknad .....	22
<b>1 Introduksjon til Dell-maskinen din .....</b>	<b>25</b>
Oversikt over kontrollpanel .....	25
Dell E515dn/Dell E515dw .....	25
Dell E514dw .....	28
Dell Printer Hub (kun Windows®) .....	30
<b>2 Papirhåndtering .....</b>	<b>33</b>
<b>Mat inn papir .....</b>	<b>33</b>
Mate inn og skrive ut med papirmagasinet .....	33
Mat inn og skriv ut papir i den manuelle materåpningen .....	36
Mat inn og skriv ut vanlig papir, tynt papir, resirkulert papir og brev-papir i den manuelle materåpningen .....	36
Mat inn og skriv ut på tykt papir og etiketter i den manuelle materåpningen .....	38
Mat inn og skriv ut på konvolutter i den manuelle materåpningen .....	40
<b>Papirinnstillinger .....</b>	<b>43</b>
Endre papirstørrelsen .....	43
Endre papirtypen .....	43
Angi kontrollstørrelsen .....	43
Ikke-skannbare og ikke-skrivbare områder .....	44
Bruke spesialpapir .....	45
<b>Mate inn dokumenter .....</b>	<b>46</b>
Mate inn dokumenter i den automatiske dokumentmateren (ADF) .....	46
Mate inn dokumenter på skannerglassplaten .....	47
<b>3 Skriv ut .....</b>	<b>51</b>

Før utskrift .....	51
Skrive ut fra datamaskinen din (Windows®) .....	51
Grunnleggende utskriftsmetoder (Windows®) .....	51
Skrive ut et dokument (Windows®) .....	52
Forhåndsvisning av utskrift (Windows®) .....	53
Endre papirformatet (Windows®) .....	53
Endre orienteringen på utskriften (stående eller liggende) (Windows®) .....	54
Skriv ut flere kopier av samme dokument (Windows®) .....	55
Endre medietypen (Windows®) .....	55
Endre oppløsningen (Windows®) .....	56
Endre utskriftsinnstillingene (Windows®) .....	56
Forbedre grå utskrift (Windows®) .....	57
Forbedre mønsterutskrift (Windows®) .....	58
Forbedre tynn linje (Windows®) .....	58
Skriv ut mer enn en side på et enkelt papirark (N i 1) (Windows®) .....	58
Skrive ut som en plakat (Windows®) .....	59
Skrive ut på begge sider av papiret (Windows®) .....	60
Skrive ut som et hefte (Windows®) .....	63
Endre papirkilden (Windows®) .....	65
Avanserte utskriftsmetoder (Windows®) .....	66
Skriv ut i tonersparingsmodus (Windows®) .....	67
Skalert utskrift (Windows®) .....	67
Omvendt utskrift (Windows®) .....	68
Legge et vannmerke på det utskrevne dokumentet (Windows®) .....	68
Skrive ut datoen, klokkeslettet og PC-påloggingsbrukernavn på dokumentet (Topp-/bunntekstutskrift) (Windows®) .....	69
Bruk en makro fra datamaskinen (Windows®) .....	70
Tilpasse utskriftstettheten (Windows®) .....	71
Reduser papirkrøll (Windows®) .....	71
Forbedre tonerfiksering (Windows®) .....	72

Hopp over tom side (Windows®) .....	72
Skrive ut tekst i svart (Windows®) .....	73
Lagre en arkivfil av utskriftsdataene (Windows®) .....	73
Velg en utskriftsprofil (Windows®) .....	74
Endre standardinnstillingene for utskrift (Windows®) .....	75
Skrive ut et dokument med Dell PS-emuleringsskriverdriveren (PostScript® 3™-språkemulering) (Windows®) ...	76
<b>Skrive ut fra datamaskinen din (Macintosh) .....</b>	<b>77</b>
Skrive ut et dokument (Macintosh) .....	77
Stille inn utskriftsalternativer (Macintosh) .....	77
Skrive ut i tonersparingsmodus (Macintosh) .....	78
Skriv ut flere kopier av samme dokument (Macintosh) .....	79
Skrive ut på begge sider av papiret (Macintosh) .....	79
Endre papirformatet (Macintosh) .....	80
Endre orienteringen på utskriften (stående eller liggende) (Macintosh) .....	81
Skriv ut mer enn én side på et enkelt ark (N i 1) (Macintosh) .....	81
Omvendt utskrift (Macintosh) .....	82
Vende horisontalt (Macintosh) .....	83
Skalert utskrift (Macintosh) .....	83
Endre medietypen (Macintosh) .....	84
Endre oppløsningen (Macintosh) .....	84
Reduser eller forstørr dokumentets oppsett (Macintosh) .....	85
Endre papirkilden (Macintosh) .....	85
Endre grafikkvaliteten (Macintosh) .....	85
Reduser papirkrøll (Macintosh) .....	86
Forbedre tonerfiksering (Macintosh) .....	87
Tilpasse utskriftstettheten (Macintosh) .....	87
Hoppe over tom side (Macintosh) .....	87
Skrive ut et dokument med Dell PS-emuleringsskriverdriveren (PostScript® 3™-språkemulering) (Macintosh) ...	88
Overvåk maskinens status fra datamaskinen (Macintosh) .....	89
<b>Justere utskriftsinnstillinger fra maskinens kontrollpanel .....</b>	<b>90</b>

Avbryte en utskriftsjobb .....	90
Endre skriveremuleringsmodusen .....	90
Endre innstillinger for 2-sidig utskrift .....	91
Fortsett automatisk .....	91
Gjenopprette skriverens fabrikkinnstillinger .....	91
Skriv ut den interne fontlisten .....	92
Skriv ut en liste over skriverinnstillinger .....	92
Testutskrift .....	92
<b>4 Skanne .....</b>	<b>95</b>
<b>Før skanning .....</b>	<b>95</b>
Konfigurere nettverksskanning for Windows® .....	95
Konfigurer nettverksskanning for Macintosh .....	97
<b>Skanne med Skanne-knappen på Dell-maskinen .....</b>	<b>98</b>
Skanne bilder og grafikk .....	98
Lagre skannet data til en mappe som en PDF-fil .....	99
Webtjenester for skanning på nettverket ditt (Windows Vista® SP2 eller senere, Windows® 7 og Windows® 8) ..	100
Skanne med webtjenester fra Dell-maskinen (Windows Vista® SP2 eller senere, Windows® 7 og Windows® 8) ..	100
Konfigurere skanneinnstillinger for webtjenester .....	101
Endre innstillinger for Skanne-knappen fra ControlCenter (Macintosh) .....	101
<b>Skanne fra datamaskinen din (Windows®) .....</b>	<b>104</b>
<b>Skanne fra datamaskinen din (Macintosh) .....</b>	<b>105</b>
Skanne med ControlCenter (Macintosh) .....	105
Skanne dokumenter og fotoer med ControlCenter (Macintosh) .....	105
Lagre skannet data til en mappe som en PDF-fil med ControlCenter (Macintosh) .....	106
Skanne begge sider av et ID-kort med ControlCenter .....	107
Skann til e-postvedlegg med ControlCenter (Macintosh) .....	108
Skann til en redigerbar tekstfil (OCR) med ControlCenter (Macintosh) .....	109
Skanne med TWAIN-kompatible programmer (Macintosh) .....	111
TWAIN-driverinnstillinger (Macintosh) .....	112

Skanne med Image Capture (ICA-driver) .....	114
ICA-driverinnstillinger .....	116
<b>5 Kopiere .....</b>	<b>119</b>
Kopier et dokument .....	119
Kopieringsalternativ .....	121
Endre kopikvaliteten .....	122
Forstørre eller redusere kopierte bilder .....	122
Juster kopikontrasten .....	123
Juster kopitettheten (lysstyrke) .....	123
Lag N i 1-kopier med sideoppsettsfunksjonen .....	124
Sortere kopier .....	126
Kopiere begge sider av et ID-kort på én side .....	127
Kopier på begge sider av papiret (2-sidig kopiering) .....	128
<b>6 Faks .....</b>	<b>133</b>
Send en faks .....	133
Send en faks .....	134
Velg eller endre innstillinger for sending av en faks .....	136
Endre faksoppløsningen .....	137
Endre fakskontrasten .....	137
Send en faks manuelt .....	138
Still inn glasskannestørrelse for faksing .....	138
Send en faks ved slutten av en samtale .....	138
Bruk dobbel tilgang til å ringe, skanne, sende og motta fakser samtidig .....	139
Send samme faks til mer enn én mottaker (gruppesending) .....	139
Avbryt en gruppesending som pågår .....	139
Send en faks i sanntid .....	140
Send en faks til utlandet .....	141
Send en faks til en bestemt tid (utsatt faks) .....	141
Legg en faksforside til faksen .....	142

Skrive egne kommentarer .....	142
Slå av visning av mottakerinformasjon .....	143
Avbryt en faks som er i gang .....	143
Kontrollere og avbryte faks som venter .....	143
<b>Motta en faks. ....</b>	<b>144</b>
Innstillinger for mottaksmodus .....	144
Mottaksmoduser .....	144
Velg riktig mottaksmodus .....	145
Still inn antall ganger det ringer før maskinen svarer (ringeforsinkelse) .....	146
Still inn F/T-ringetid (raskt dobbelt ringesignal) .....	146
Still inn faksetekst .....	147
Andre mottaksfunksjoner .....	147
Reduser størrelsen til en side på en innkommende faks .....	148
Still inn 2-sidig utskrift for mottatte fakser .....	148
Still inn faksmottaksstempelet .....	148
Motta en faks ved slutten av en telefonsamtale .....	149
Unngå innkommende fakser fra bestemte numre .....	149
Alternativer for minnemottak (ekstern faks) .....	150
Videresend innkommende fakser til en annen maskin .....	151
Lagre innkommende fakser i maskinens minne .....	151
Endre alternativer for minnemottak (ekstern faks) .....	152
Slå av minnemottaksalternativer (ekstern faks) .....	152
Skrive ut en faks som er lagret i maskinens minne .....	152
Fjerninnhenting .....	153
Still inn en fjerntilgangskode .....	153
Bruke din fjerntilgangskode .....	153
Kommandoer for fjerninnhenting .....	154
Videresende fakser eksternt .....	155
Endre faksvideresendingsnummeret .....	155
Motta fakser i minnet når papirmagasinet er tomt .....	155



<b>Slå og lagre faksnumre</b> .....	<b>156</b>
Slik slår du telefonnumre .....	156
Ring manuelt .....	156
Ring et nummer med direktevalg .....	156
Ring et nummer med hurtigvalg .....	157
Ring opp et faksnummer igjen .....	157
Taleoperasjoner .....	157
Svare et taleanrop i Fax/Tel-mottaksmodus .....	157
Andre ringefunksjoner .....	158
Kombinere adresseboknumre .....	158
Slik lagrer du numre .....	159
Lagre numre .....	159
Opprette grupper for gruppesending .....	161
<b>Telefontjenester og eksterne enheter</b> .....	<b>164</b>
Bruk BT Call Sign .....	164
La maskinen arbeide med BT Call Sign .....	164
Anroper-ID .....	165
Stille inn Anroper-ID til På .....	165
Angi telefonlinjetypen .....	166
Hussentral (PBX) og overføring .....	166
Ekstern telefonsvarer (telefonsvarerenhet) .....	167
Koble til en ekstern telefonsvarer .....	167
Spill inn en utgående melding (OGM) på den eksterne telefonsvareren .....	168
Flerlinjetilkoblinger (hussentral) .....	168
Ekstern og biapparat .....	168
Koble til en ekstern telefon og et biapparat .....	169
Betjening fra eksterne telefoner og biapparater .....	169
Bruk biapparat .....	169
Bruk et trådløst eksternt rør som ikke er fra Dell .....	171
Bruk fjernkodene .....	171

<b>Faksrapporter</b> .....	<b>172</b>
Skriv ut en sendingsverifiseringsrapport .....	172
Skriv ut en faksaktivitetsrapport .....	173
<b>PC-FAX</b> .....	<b>173</b>
PC-FAX for Windows® .....	173
Oversikt over PC-FAX (Windows®) .....	173
PC-FAX for Macintosh .....	184
Oversikt over PC-FAX (Macintosh) .....	184
Sende fakser fra programmet (Macintosh) .....	184
<b>7 Nettverk</b> .....	<b>189</b>
<b>Komme i gang</b> .....	<b>189</b>
Støttede grunnleggende nettverksfunksjoner .....	189
<b>Velg type nettverkstilkobling</b> .....	<b>190</b>
Eksempler på kablet nettverkstilkobling .....	190
Node-til-node-utskrift ved bruk av TCP/IP .....	190
Delt nettverk-utskrift .....	191
Eksempler på trådløs nettverkstilkobling .....	191
Koplet til en datamaskin med et trådløst LAN-tilgangspunkt/ruter i nettverket (infrastrukturmodus) .....	192
Koplet til en trådløs datamaskin uten et trådløst LAN-tilgangspunkt/ruter i nettverket (ad-hoc-modus) .....	192
<b>Lær å bruke nettverksstyringsverktøy</b> .....	<b>193</b>
Lære om nettverksstyringsverktøy .....	193
Hva er Internett-basert styring? .....	193
Få tilgang til nettverksstyringsprogramvare og -verktøy .....	193
Få tilgang til Internett-basert styring .....	194
<b>Finn maskinens nettverksinnstillinger</b> .....	<b>195</b>
Finne nettverksinnstillinger ved bruk av Dell-kontrollpanelet .....	195
Lokale nettverksinnstillinger ved bruk av Internett-basert styring .....	195
<b>Flere metoder for konfigurering av Dell-maskinen for et trådløst nettverk</b> .....	<b>196</b>
Før du konfigurerer Dell-maskinen for et trådløst nettverk .....	196
Konfigurer maskinen for et trådløst nettverk ved bruk av Ettrykks-metoden for Wi-Fi Protected Setup™ (WPS) eller	

AOSS™ .....	196
Hvordan konfigurere det trådløse nettverket ved hjelp av Ettrykks-metoden for WPS eller AOSS™ .....	197
Konfigurer maskinen for et trådløst nettverk ved bruk av PIN-metoden for Wi-Fi Protected Setup™ (WPS) .....	198
To trådløse nettverkstilkoblingstyper bruker PIN-metoden for Wi-Fi Protected Setup™ (WPS) .....	198
Hvordan konfigurere det trådløse nettverket ved bruk av PIN-metoden for Wi-Fi Protected Setup™ (WPS) .....	199
Konfigurer maskinen for et trådløst nettverk i ad-hoc-modus (for IEEE 802.11b/g/n) .....	201
Konfigurer maskinen for et trådløst nettverk i Ad-hoc-modus ved bruk av en ny SSID .....	201
Konfigurer maskinen for et trådløst nettverk i Ad-hoc-modus ved bruk av en eksisterende SSID .....	202
Konfigurer maskinen for et trådløst nettverk med installasjonsveiviseren for maskinens kontrollpanel .....	203
Konfigurer maskinen for et trådløst nettverk når SSID-en ikke gruppesendes .....	204
Bruke Wi-Fi Direct® .....	206
Skriv ut eller skann fra den mobile enheten ved hjelp av Wi-Fi Direct .....	206
Mobil utskrift .....	207
Skrive ut med Mopria™ .....	208
Konfigurer Wi-Fi Direct-nettverket .....	208
<b>Avanserte nettverksfunksjoner .....</b>	<b>212</b>
Skrive ut nettverksinnstillingsrapport .....	212
Konfigurer innstillingene for e-postserver med Internett-basert styring .....	213
Synkronisere tiden med SNTP-serveren via Internett-basert styring .....	214
<b>Teknisk informasjon for avanserte brukere .....</b>	<b>217</b>
Flere nettverksinnstillinger for Windows® .....	217
Tilgjengelige tjenester .....	221
Andre måter å konfigurere IP-adressen på .....	222
Konfigurere IP-adressen ved hjelp av DHCP .....	222
Konfigurere IP-adressen ved hjelp av BOOTP .....	222
Konfigurere IP-adressen ved hjelp av RARP .....	223
Konfigurere IP-adressen ved hjelp av APIPA .....	223
Konfigurere IP-adressen ved hjelp av ARP .....	223
Nullstill nettverksinnstillingene til fabrikkinnstillingene .....	224
Skriv ut WLAN-rapporten .....	224

Feilkoder i rapport om trådløst LAN .....	225
<b>Nettverksmenyen på Dell-kontrollpanelet .....</b>	<b>226</b>
TCP/IP .....	226
Ethernet (kun for kablede nettverk) .....	228
Kablet status .....	228
MAC-adresse .....	228
Oppsettsveiviser (kun for trådløse nettverk) .....	228
WPS/AOSS™ (kun trådløse nettverk) .....	228
WPS m/PIN-kode (kun trådløse nettverk) .....	229
WLAN-status (kun trådløse nettverk) .....	229
Angi som standard .....	229
Aktiver kablet (kun kablede nettverk) .....	229
WLAN aktivere (kun trådløse nettverk) .....	229
Wi-Fi Direct .....	229
Skanne til e-post .....	229
Skann til FTP .....	230
Nettverk nullstille .....	230
<b>8 Sikkerhet .....</b>	<b>233</b>
<b>Lås maskininnstillingene .....</b>	<b>233</b>
Om bruk av TX Lock .....	233
Still inn TX Lock-passordet .....	234
Endre TX Lock-passordet .....	234
Slå TX Lock på/av .....	234
Om bruk av innstillingslås .....	235
Stille inn passordet for innstillingslås .....	235
Endre passordet for innstillingslås .....	235
Slå innstillingslås på eller av .....	236
<b>Før du bruker nettverkssikkerhetsfunksjoner .....</b>	<b>236</b>
<b>Støttede sikkerhetsprotokoller og funksjoner .....</b>	<b>237</b>
Sikkerhetsprotokoller .....	237

Sikkerhetsmetoder for sending og mottak av e-post .....	237
Styre nettverksmaskinen på en sikker måte via Internett-basert styring (nettleser) .....	237
<b>Sende en e-post på en sikker måte .....</b>	<b>238</b>
Konfigurere e-postsending med Internett-basert styring .....	238
Sende e-post med brukergodkjenning .....	239
<b>9 ControlCenter .....</b>	<b>243</b>
<b>ControlCenter (Macintosh) .....</b>	<b>243</b>
Skanne med ControlCenter (Macintosh) .....	243
Skanneinnstillinger for ControlCenter (Macintosh) .....	244
<b>10 Feilsøking .....</b>	<b>249</b>
<b>Utskriftsproblemer .....</b>	<b>250</b>
<b>Telefon- og faksproblemer .....</b>	<b>252</b>
Still inn ringetonedeteksjon .....	255
Angi telefonlinjekompatibilitet for forstyrrelse og VoIP-system .....	256
<b>Nettverksproblemer .....</b>	<b>257</b>
Feilmeldinger .....	257
Hvor kan jeg finne nettverksinnstillingene for min Dell-maskin? .....	258
Jeg kan ikke fullføre oppsettkonfigurasjonen av det trådløse nettverket .....	258
Dell-maskinen kan ikke skrive ut eller skanne over nettverket .....	259
Dell-maskinen blir ikke funnet på nettverket, selv ikke etter vellykket installasjon .....	260
Sikkerhetsinnstillingene virker ikke som de skal .....	261
Jeg vil kontrollere at nettverksenhetene fungerer som de skal .....	261
<b>Andre problemer .....</b>	<b>262</b>
<b>Feil- og vedlikeholdsmeldinger .....</b>	<b>264</b>
<b>Overfør faksene dine eller faksaktivitetsrapporten .....</b>	<b>268</b>
Overfør fakser til en annen faksmaskin .....	268
Overfør faksaktivitetsrapporten til en annen faksmaskin .....	268
<b>Dokumentstopp .....</b>	<b>269</b>
Dokumentet sitter fast øverst i ADF-enheten .....	269

Dokument sitter fast under dokumentdekselet .....	269
Fjern små papirbiter som sitter fast i ADF .....	270
<b>Papirstopper .....</b>	<b>271</b>
Papir sitter fast i papirmagasinet .....	271
Papir sitter fast i utgangsmagasinet .....	273
Papiret sitter fast bak på maskinen .....	274
Papir sitter fast inni maskinen .....	277
Papiret sitter fast i 2-sidigmagasinet .....	279
<b>Forbedre utskriftskvaliteten .....</b>	<b>282</b>
<b>Maskininformasjon .....</b>	<b>288</b>
Kontrollere serienummeret .....	288
Sjekk fastvareversjonen .....	288
Nullstillingsfunksjoner .....	288
Slik nullstiller du maskinen .....	289
<b>11 Rutinemessig vedlikehold .....</b>	<b>293</b>
<b>Skifte ut rekvisita .....</b>	<b>293</b>
Lær om tonerkassetten .....	295
Skift ut tonerkassetten .....	296
Lær om trommelenheten .....	298
Skift ut trommelenheten .....	299
<b>Rengjør maskinen .....</b>	<b>302</b>
Rengjør skanneren .....	303
Rengjør koronatråden .....	304
Rengjøre trommelenheten .....	306
Rengjør papirrullene .....	309
Sjekk gjenværende levetid for deler .....	310
Pakk og send Dell-maskinen .....	310
<b>12 Maskininnstillinger .....</b>	<b>317</b>
Generelle innstillinger .....	317

Endre standardmodusen .....	318
Still inn Modus timer .....	319
Justere maskinens volum .....	319
Juster ringevolumet .....	319
Juster lydsignalvolumet .....	319
Juster høyttalervolumet .....	320
Skifte til sommertid automatisk .....	320
Still inn nedtellingen til hvilemodus .....	320
Om dyp hvilemodus .....	321
Stille inn automatisk avstengingsmodus .....	321
Still inn dato og klokkeslett .....	321
Still inn tidssonen .....	322
Juster kontrasten på LCD-skjermen .....	322
Reduser tonerforbruk .....	322
Still inn Fortsett-modusen .....	323
Lær om mottak av fakser i Fortsett-modus .....	323
Angi apparat-ID .....	324
Angi tone eller puls som ringemodus .....	324
Legge til et retningsnummer til hvert faksnummer .....	324
Forhindre at feil telefonnummer slås (ringebegrensning) .....	325
Angi stille modus .....	325
Ved et strømbrydd (Lagring i minnet) .....	326
Endre språket på LCD-skjermen .....	326
Dell E514dw .....	326
Dell E515dn/Dell E515dw .....	326
<b>Skriv ut rapporter .....</b>	<b>327</b>
Rapporter .....	327
Skriv ut en rapport .....	327
<b>Tabell med innstillinger og funksjoner .....</b>	<b>328</b>
Innstillingstabeller (Dell E515dn/Dell E515dw) .....	328

Hovedoppsett .....	328
Fax .....	329
Kopi .....	330
Skriver .....	331
Skriv rapport .....	331
Nettverk .....	332
Maskin Info. ....	334
Grunn oppsett .....	334
Innstillingstabeller (Dell E514dw) .....	336
Hovedoppsett .....	336
Kopi .....	337
Skriver .....	337
Nettverk .....	338
Maskin Info. ....	340
<b>Tillegg .....</b>	<b>343</b>
<b>Spesifikasjoner .....</b>	<b>343</b>
Generelle spesifikasjoner .....	343
Spesifikasjon av dokumentstørrelse .....	344
Spesifikasjoner for utskriftsmedie .....	345
Faksspesifikasjoner .....	345
Kopispesifikasjon .....	346
Skannerspesifikasjoner .....	346
Skriverspesifikasjoner .....	347
Spesifikasjoner for grensesnitt .....	347
Støttede protokoller og sikkerhetsfunksjoner .....	347
Spesifikasjoner av krav til datamaskin .....	348
<b>Slik skriver du inn tekst på Dell-maskinen .....</b>	<b>349</b>
Dell E514dw .....	349
Dell E515dn/Dell E515dw .....	349
<b>Miljøinformasjon .....</b>	<b>350</b>



Policy om Dell kundestøtte .....	351
Policy for garanti og retur .....	351
Kontakte Dell .....	352
Ekstra dokumenter med viktig informasjon .....	353
SIKKERHET: Laserskriver .....	353
SIKKERHET: Generell sikkerhet .....	353
FCC del 68 kommentar, .....	353
Informasjon om resirkulert papir .....	353
Krav for R&TTE .....	353
Tilleggsinformasjon angående installasjon .....	354
<b>Ordliste .....</b>	<b>357</b>
<b>Stikkord .....</b>	<b>369</b>



Før du bruker Dell-maskinen .....	21
Gjeldende modeller.....	21
Definisjoner av merknader .....	21
Viktig merknad.....	22



# Før du bruker Dell-maskinen

- Gjeldende modeller
- Definisjoner av merknader
- Viktig merknad

## Gjeldende modeller

Denne brukerhåndboken gjelder for følgende modeller:

Dell Multifunction Printer | E515dw

Dell Multifunction Printer | E515dn

Dell Multifunction Printer | E514dw

## Definisjoner av merknader

Vi bruker følgende symboler og begreper i denne brukerhåndboken:



### ADVARSEL

ADVARSEL indikerer en mulig farlig situasjon som, hvis den ikke unngås, kan føre til dødsfall eller alvorlig personskade.



### FORSIKTIG

FORSIKTIG indikerer en mulig farlig situasjon som, hvis den ikke unngås, kan føre til mindre eller moderat personskade.

### VIKTIG

VIKTIG indikerer en mulig farlig situasjon som, hvis den ikke unngås, kan føre til skade på eiendom eller tap av produktfunksjon.

### MERK

MERK spesifiserer operativmiljøet, forhold for installasjon eller spesielle bruksforhold.



Tips-ikonene gir nyttige tips og tilleggsinformasjon.



Symbolet for elektriske farer varsler deg om mulig elektrisk støt.



Ikoner for brannfare varsler deg om muligheten for brann.



Ikoner for Varm overflate advarer deg om at du ikke må ta på varme maskindeler.



Forbudssymboler indikerer handlinger som du ikke må utføre.

### Fet skrift

Fet skrift identifiserer knapper på maskinens kontrollpanel eller dataskjermen.

### Kursiv skrift

Tekst i kursiv fremhever et viktig punkt eller refererer til et relatert emne.

### Courier New

Skrifttypen Courier New brukes for meldingene som vises på LCD-skjermen til maskinen.

## Viktig merknad

- Dette produktet er kun godkjent for bruk i landet der det er kjøpt. Produktet må ikke brukes utenfor landet der det ble kjøpt, da dette kan være i strid med regelverk for trådløs kommunikasjon og strømmnettverk i det landet.
- Windows Server® 2003 i dette dokumentet representerer Windows Server® 2003, Windows Server® 2003 x64 Edition, Windows Server® 2003 R2 og Windows Server® 2003 R2 x64 Edition.
- Windows Server® 2008 i dette dokumentet representerer Windows Server® 2008 og Windows Server® 2008 R2.
- I denne brukerveiledningen, brukes LCD-meldingene til Dell E515dw med mindre annet er spesifisert.
- I denne brukerveiledningen, brukes illustrasjonene av Dell E515dw med mindre annet er spesifisert.
- Med mindre annet er spesifisert, er skjermbildene i denne håndboken fra Windows® 7 og OS X v10.8.x. Skjermbildene på datamaskinen kan variere avhengig av hvilket operativsystem du kjører.
- Hvis LCD-meldingene, navn på taster på kontrollpanelet og andre indikasjoner er forskjellige avhengig av landet, vises indikasjonene for hvert land.
- Plasser dette produktet i et område som er godt ventilert. Ikke dekk til ventilasjonsåpningene på produktet. Oppretthold minimum klarering som følger for ventilasjon og for tilgang til strømpluggen. Koble fra produktet hvis det oppstår noe unormalt.
- Sørg for god ventilasjon under drift over lengre tid eller store mengder kopiering. Dette kan innvirke luften på kontoret da det kan oppstå lukter som ozon i et rom med dårlig ventilasjon. Sørg for riktig ventilasjon for å sikre et komfortabelt og trygt miljø.
- Koble dette produktet til LAN-tilkoblingen som ikke er utsatt for overspenninger.
- IT-strømanlegg (kun for Norge)  
Dette produktet er også utviklet for IT-strømanlegg med en fase til fase-spenning på 230 V.

Introduksjon til Dell-maskinen din .....	25
Oversikt over kontrollpanel.....	25
Dell Printer Hub (kun Windows®).....	30





# Introduksjon til Dell-maskinen din

- Oversikt over kontrollpanel
- Dell Printer Hub (kun Windows®)

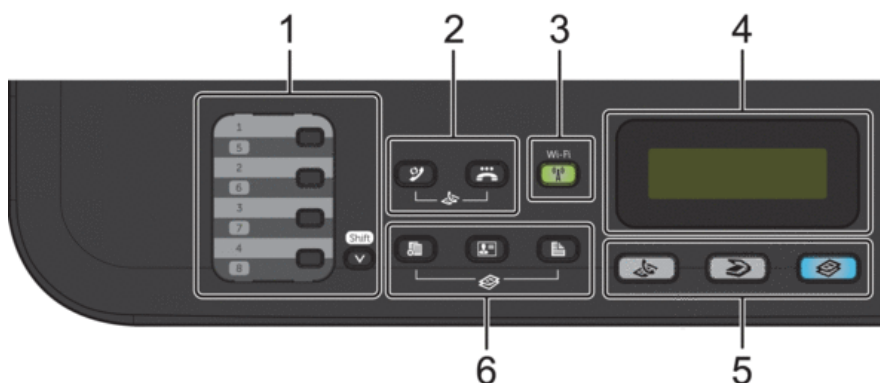
## Oversikt over kontrollpanel

Kontrollpanelet vil variere avhengig av modellen din.

Dell E515dn/Dell E515dw

Dell E514dw

### Dell E515dn/Dell E515dw



#### 1. Direktevalgknapper

Lagre og hent tilbake opptil åtte faks- og telefonnumre.

For tilgang til lagrede faks- og telefonnumre for direktevalg 1-4, trykk på direktevalgknappen som er tilordnet det nummeret. For tilgang til lagrede faks- og telefonnumre for direktevalg 5-8, hold nede (**Shift**) mens du trykker på nummeret.

#### 2. Faksknapper

 (**Ring på nytt/pause**)

Trykk for å slå det siste nummeret du ringte. Denne knappen setter også inn en pause under programmering av kortnumre eller når et nummer slås manuelt.

 (**Tel/R**)

Trykk på **Tel/R** for å ha en telefonsamtale etter å ha løftet det eksterne røret under F/T raskt dobbelt ringesignal. Når maskinen er tilkoblet en hussentral, brukes denne knappen til å få ekstern linje, ringe opp sentralbordet igjen, eller overføre en samtale til en annen intern linje.

#### 3. Wi-Fi (for Dell E515dw)

Trykk på **Wi-Fi**-knappen og start installasjonsprogrammet for trådløst på datamaskinen. Følg skjerminstruksjonene for å konfigurere en trådløs tilkobling mellom maskinen og nettverket.

Når **Wi-Fi**-lyset er tent, er Dell-maskinen koblet til et trådløst tilgangspunkt. Når **Wi-Fi**-lyset blinker, er den

trådløse tilkoblingen nede eller maskinen holder på å koble til et trådløst tilgangspunkt. Mens **Wi-Fi** er på, hvis du trykker på **Wi-Fi**-knappen, er den trådløse forbindelsen nede.

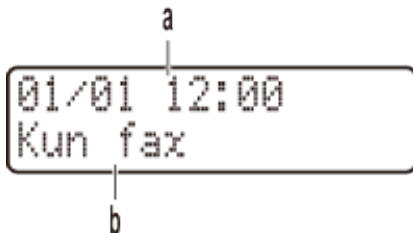
#### **Oppløsning (for Dell E515dn)**

Trykk for å endre faksoppløsningen.

#### **4. Display (LCD)**

Viser meldinger som hjelper deg med å konfigurere og bruke maskinen.

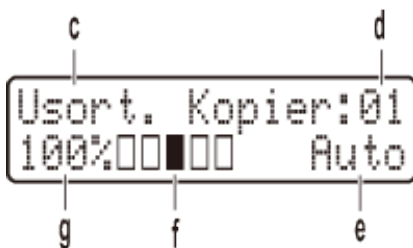
Hvis maskinen er i faksmodus, viser LCD-skjermen:



a. Dato og klokkeslett

b. Mottaksmodus

Når du trykker på **Kopi**, viser LCD-skjermen:



c. Type kopi

d. Antall kopier

e. Kvalitet

f. Kontrast

g. Kopiforhold

#### **5. Modusknapper**



Trykk for å bytte maskinen til FAKS-modus.



Trykk for å bytte maskinen til SKANNE-modus.



Trykk for å bytte maskinen til KOPIERING-modus.

## 6. Kopieringsknapper

### (Alternativ)

Trykk for tilgang til midlertidige innstillinger for kopiering.

### (ID-kopi)

Trykk for å kopiere begge sider av et ID-kort på én enkel side.

### (Tosidig)

Trykk for å kopiere på begge sider av en ark.



## 7. Menyknapper

### (Tøm)

Trykk for å slette angitte data eller avbryte gjeldende innstilling.

### (Meny)

Trykk for tilgang til menyen hvor du kan programmere innstillingene for maskinen.

#### OK

Trykk for å lagre maskininnstillingene.

#### ◀ eller ▶

Trykk for å bla bakover eller framover gjennom menyvalgene.

#### ▲ eller ▼

- Trykk for å bla opp eller ned i menyer og alternativer.
- Trykk for å endre oppløsningen i faksmodus.



#### ▲

Trykk på ▲ for tilgang til hurtigvalgnumre.

## 8. Talltastatur

- Bruk for å ringe faks- og telefonnumre.
- Bruk som et tastatur for å angi tekst eller tegn.

## 9. Slå på/av

- Slå på maskinen ved å trykke på .
- Slå av maskinen ved å trykke på og holde . LCD-skjermen viser Avslutter og vil være på i et par sekunder før den slår seg av. Hvis du har en ekstern telefon eller telefonsvarer, er den alltid tilgjengelig.

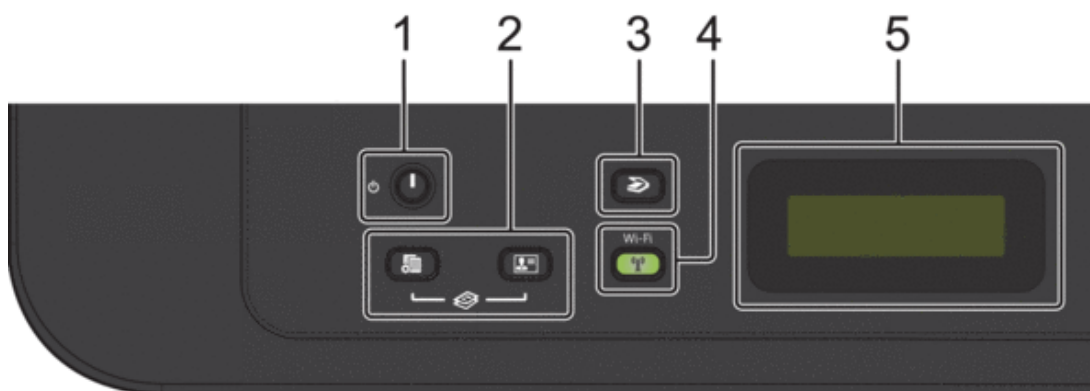
10.  (Avbryt)

- Trykk for å stoppe en handling.
- Trykk for å gå ut av en meny.



11.  (Start)

- Trykk for å starte sending av fakser.
- Trykk for å starte kopieringen.
- Trykk for å starte skanning av dokumenter.

## Dell E514dw



1.  Slå på/av

- Slå på maskinen ved å trykke på .
- Slå av maskinen ved å trykke på og holde . LCD-skjermen viser Avslutter og vil være på i et par sekunder før den slår seg av.

2. Kopieringsknapper

 (Alternativ)

Trykk for tilgang til midlertidige innstillinger for kopiering.

 (ID-kopi)

Trykk for å kopiere begge sider av et ID-kort på én enkel side.

**MERK:** To funksjoner er tilordnet én knapp på noen modeller.

3.  (Skanne)

Trykk for å bytte maskinen til skannemodus.

4. Wi-Fi

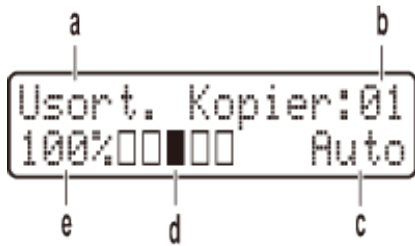
Trykk på **Wi-Fi**-knappen og start installasjonsprogrammet for trådløst på datamaskinen. Følg skjerminstruksjonene for å konfigurere en trådløs tilkobling mellom maskinen og nettverket.

Når **Wi-Fi**-lyset er tent, er Dell-maskinen koblet til et trådløst tilgangspunkt. Når **Wi-Fi**-lyset blinker, er den trådløse tilkoblingen nede eller maskinen holder på å koble til et trådløst tilgangspunkt.

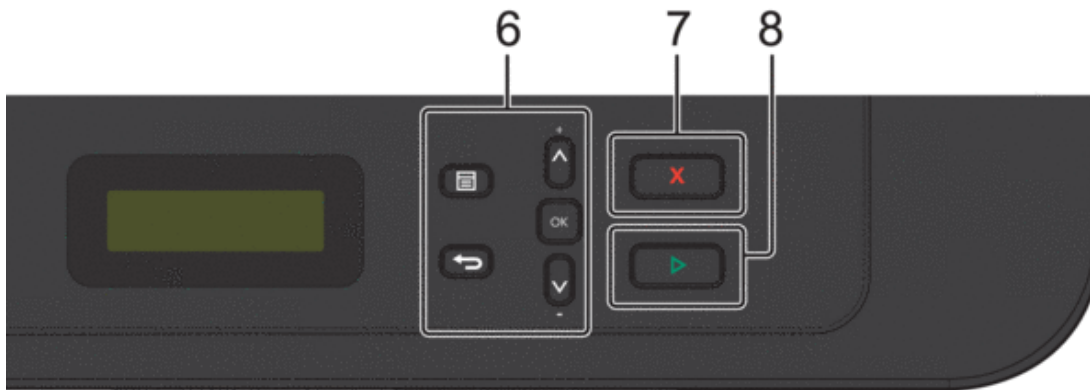
## 5. Display (LCD)

Viser meldinger som hjelper deg med å konfigurere og bruke maskinen.

Hvis maskinen er i driftsklar eller KOPIERING-modus, viser LCD-skjermen:



- a. Type kopi
- b. Antall kopier
- c. Kvalitet
- d. Kontrast
- e. Kopiforhold



## 6. Menyknapper



**(Meny)**

Trykk for tilgang til menyen hvor du kan programmere innstillingene for maskinen.



**(Tøm)**

- Trykk for å slette angitt data.
- Trykk for å avbryte gjeldende innstilling.

### OK

Trykk for å lagre maskininnstillingen.

### ▲ eller ▼

Trykk for å bla opp eller ned i menyer og alternativer.

## 7.




**(Avbryt)**

- Trykk for å stoppe en handling.
- Trykk for å gå ut av en meny.

8.  (Start)

- Trykk for å starte kopieringen.
- Trykk for å starte skanning av dokumenter.

## Dell Printer Hub (kun Windows®)

Denne programvaren lar deg skrive ut dokumenter med nettskytjenester. Den varsler deg også om fastvare-/programvareoppdateringer, skriverstatus og tonernivå. For mer informasjon, åpne programmet og klikk  øverst til høyre i hovedvinduet for å se vanlige spørsmål.

Papirhåndtering .....	33
Mat inn papir .....	33
Papirinnstillinger .....	43
Ikke-skannbare og ikke-skrivbare områder .....	44
Bruke spesialpapir .....	45
Mate inn dokumenter .....	46





## Papirhåndtering

- Mat inn papir
- Papirinnstillinger
- Ikke-skannbare og ikke-skrivbare områder  
Tallene i tabellen under viser maksimale ikke-skannbare og ikke-skrivbare områder fra kantene på de papirstørrelsene som det er mest vanlig å bruke. Disse målene kan variere avhengig av papirstørrelsen eller innstillingene i programmet du bruker.
- Bruke spesialpapir  
Test alltid papir før du kjøper for å være sikker på at du oppnår det resultatet du vil ha.
- Mate inn dokumenter  
Du kan sende en faks, lage kopier og skanne fra den automatiske dokumentmateren (ADF) og fra skannerglassplaten.

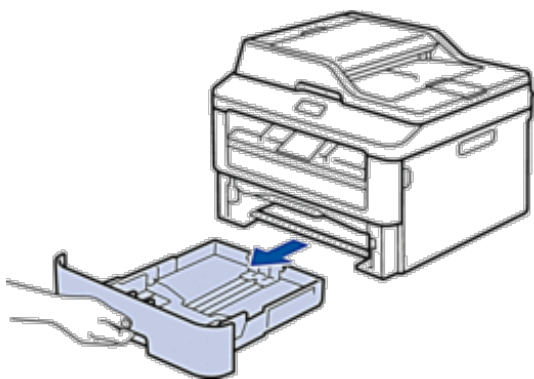
### Mat inn papir

- Mate inn og skrive ut med papirmagasinet
- Mat inn og skriv ut papir i den manuelle materåpningen

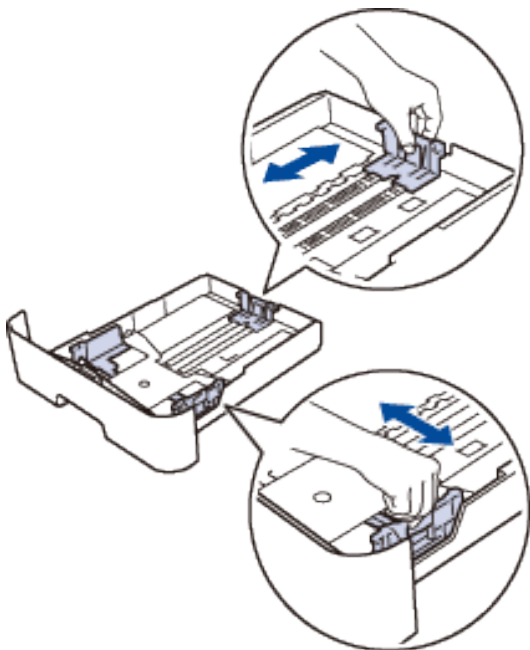
### Mate inn og skrive ut med papirmagasinet

- 
- Hvis Kontroller størrelse-innstillingen er stilt inn til På og du drar papirmagasinet ut av maskinen, vises en melding på LCD-skjermen som spør om du vil endre papirstørrelsen. Endre innstillingene for papirstørrelse og papirtype ved behov, etter skjerminstruksjonene.
  - Hvis du legger inn en annen papirstørrelse i magasinet, må du endre papirstørrelseinnstillingen i maskinen eller på datamaskinen samtidig.
- 

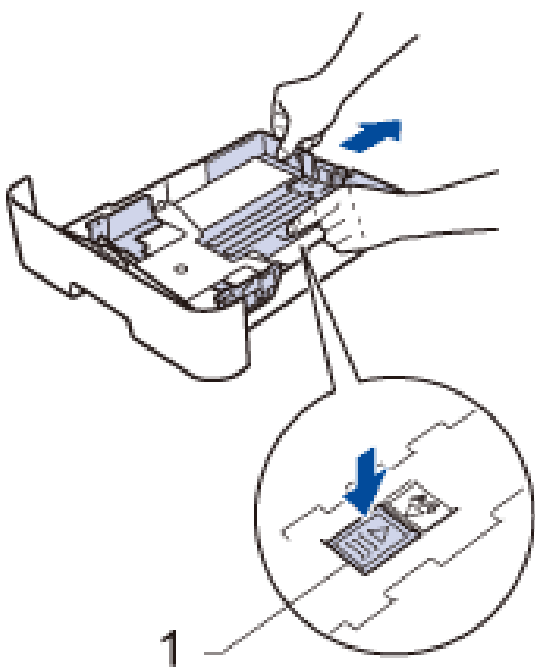
1. Trekk papirmagasinet helt ut av maskinen.



2. Press og skyv papirførerne slik at de passer papiret.  
Trykk utløserhendelene for å skyve papirførerne.



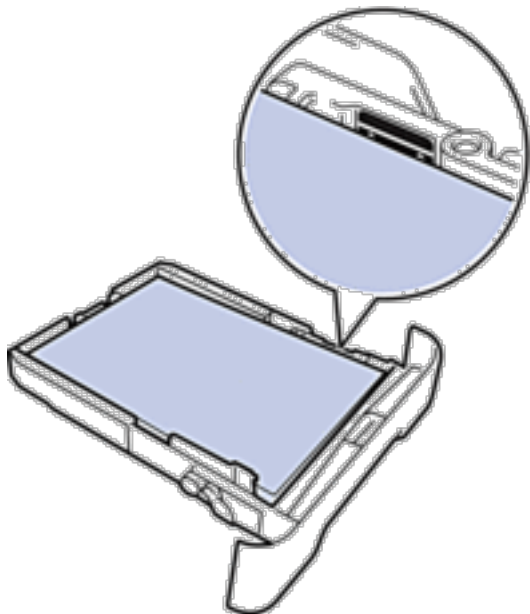
**MERK:** Hvis du skal bruke Legal- og Folio-papir, trykker du på frigjøringsknappen (1) i bunnen av papirmagasinet, og trekker ut baksiden av papirmagasinet. (Papir i Legal- og Folio-format er ikke tilgjengelig i alle regioner.)



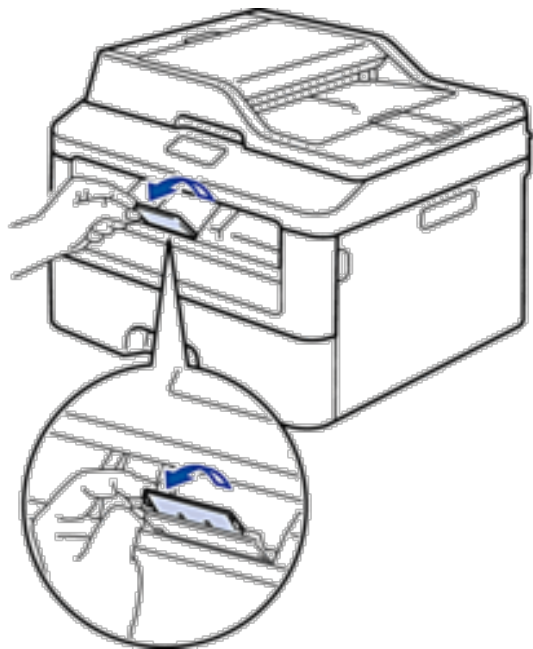
3. Luft papirstabelen godt.
4. Legg inn papiret med utskriftsoverflaten *vendt ned* i papirmagasinet.

**MERK:** IKKE mat inn forskjellige typer papir i papirmagasinet samtidig. Dette kan føre til at papiret sitter fast eller mates inn feil.

5. Sørg for at papiret er under "MAX"-merket.  
Overfylling av papirmagasinet vil føre til papirstopp.



6. Skyv papirmagasinet sakte helt inn i maskinen.
7. Løft klaffen for å unngå at papir glir av utskuffen.



8. Send utskriftsjobben til maskinen.

**MERK:** Endre utskriftspreferansene i Skriv ut-dialogboksen før du sender utskriftsjobben fra datamaskinen.

## Mat inn og skriv ut papir i den manuelle materåpningen

- Mat inn og skriv ut vanlig papir, tynt papir, resirkulert papir og brev-papir i den manuelle materåpningen
- Mat inn og skriv ut på tykt papir og etiketter i den manuelle materåpningen
- Mat inn og skriv ut på konvolutter i den manuelle materåpningen
- Utskriftsproblemer
- Feil- og vedlikeholdsmeldinger

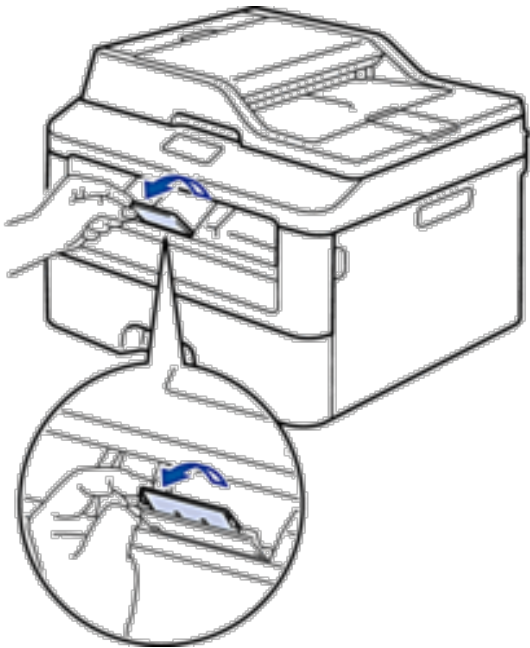
## Mat inn og skriv ut vanlig papir, tynt papir, resirkulert papir og brev-papir i den manuelle materåpningen

---

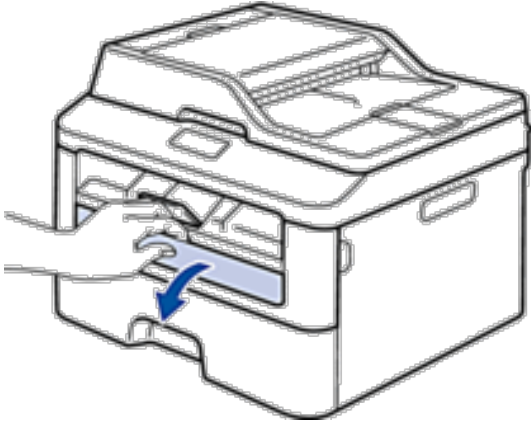
Hvis du legger inn en annen papirstørrelse i magasinet, må du endre papirstørrelseinnstillingen i maskinen eller på datamaskinen samtidig.

---

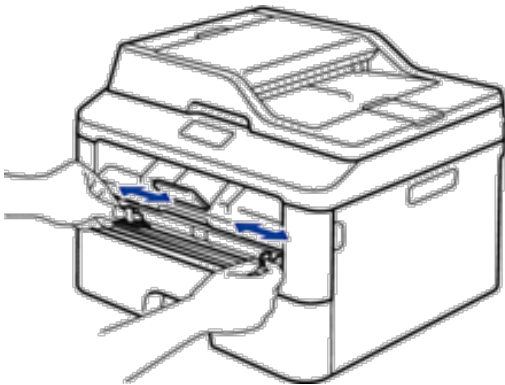
1. Løft støtteklaffen for å unngå at papir glir av utgangsstøtten for dokumenter med forsiden ned.



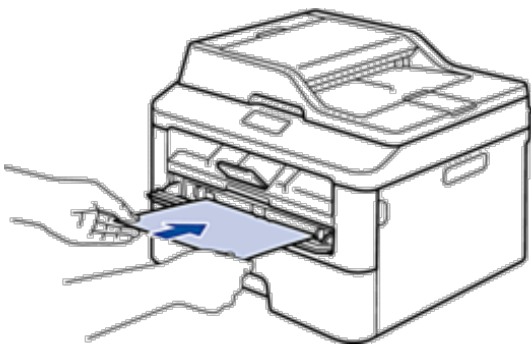
2. Åpne dekselet på den manuelle materåpningen.



3. Bruk begge hender til å skyve papirførerne til den manuelle materåpningen til å passe med bredden på papiret du bruker.



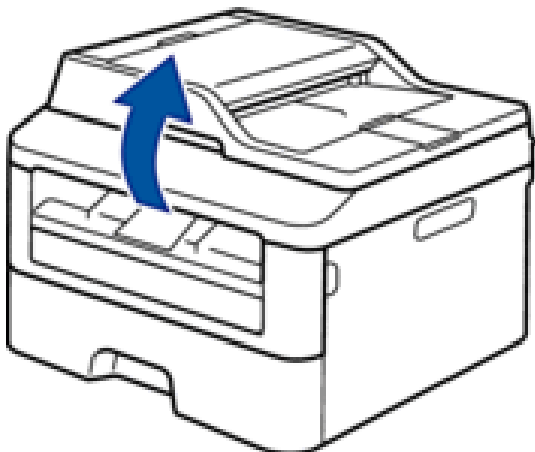
4. Bruk begge hender til å legge et helt ark i den manuelle materåpningen til fremre kant berører materullen. Slipp arket når du føler at maskinen drar det inn.



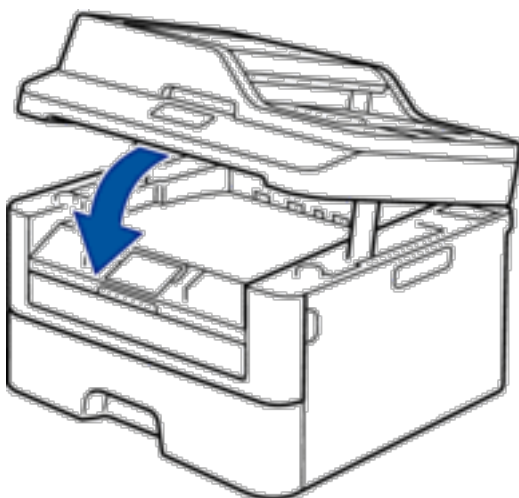
**MERK:** Legg papir inn i den manuelle materåpningen med utskriftsoverflaten vendt opp.

**MERK:** Sørg for at papiret er rett og i riktig posisjon i den manuelle materåpningen. Hvis ikke, kan det hende at papiret ikke mates på rett måte, noe som kan føre til skjev utskrift eller papirstopp.

**MERK:** For å fjerne en liten utskrift fra utskuffen, bruker du begge hender til å løfte opp skannerdekselet.



**MERK:** Du kan fremdeles bruke maskinen mens skannerdekslet er oppe. Skyv skannerdekslet ned med begge hender for å lukke det.



5. Send utskriftsjobben til maskinen.

**MERK:** Endre utskriftspreferansene i Skriv ut-skjermen før du sender utskriftsjobben fra datamaskinen.

6. Etter at den utskrevne siden kommer ut av maskinen, legger du i neste ark i den manuelle materåpningen. Gjenta for hver side du vil skrive ut.

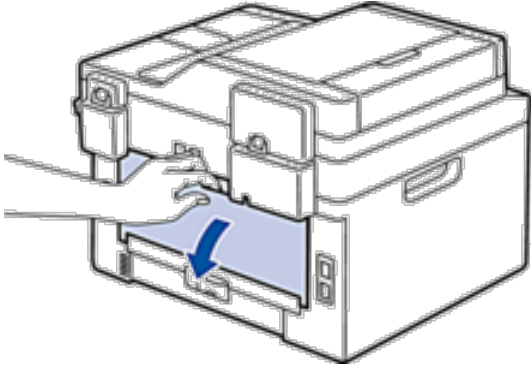
### **Mat inn og skriv ut på tykt papir og etiketter i den manuelle materåpningen**

---

Hvis du legger inn en annen papirstørrelse i magasinet, må du endre papirstørrelseinnstillingen i maskinen eller på datamaskinen samtidig.

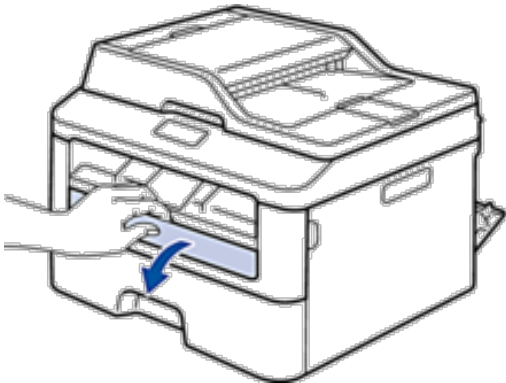
---

1. Åpne maskinens bakdeksel (utgangsstøtte for dokumenter med forsiden opp).

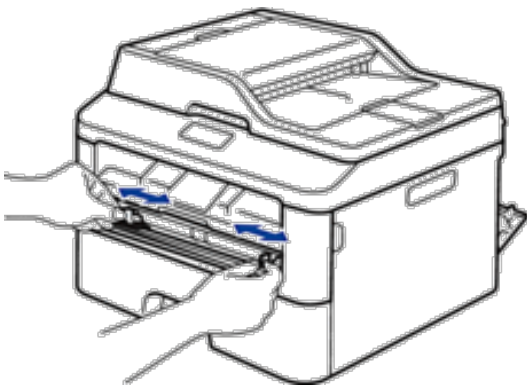


**MERK:** Maskinen slår automatisk på manuell mating-modusen når du legger papiret i den manuelle materåpningen.

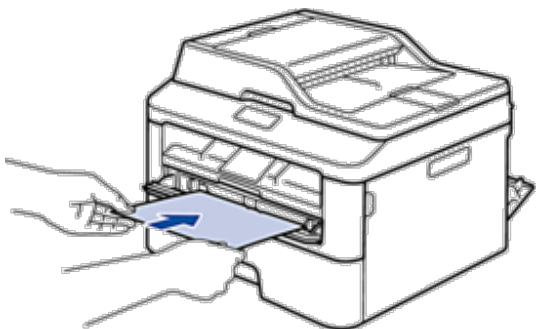
2. På fremsiden av maskinen, åpner du dekselet på den manuelle materåpningen.



3. Bruk begge hender til å skyve papirførerne til den manuelle materåpningen til å passe med bredden på papiret som du bruker.



4. Bruk begge hender til å legge et helt ark i den manuelle materåpningen til fremre kant berører materullen. Slipp arket når du føler at maskinen drar det inn.



**MERK:** Legg papir inn i den manuelle materåpningen med utskriftsoverflaten vendt opp.

**MERK:** Trekk papiret helt ut hvis du må legge papiret inn i den manuelle materåpningen igjen.

**MERK:** Ikke legg mer enn ett ark i den manuelle materåpningen om gangen, da det kan forårsake en papirstopp.

**MERK:** Sørg for at papiret er rett og i riktig posisjon i den manuelle materåpningen. Hvis ikke, kan det hende at papiret ikke mates på rett måte, noe som kan føre til skjev utskrift eller papirstopp.

5. Send utskriftsjobben til maskinen.

**MERK:** Endre utskriftspreferansene i Skriv ut-skjermen før du sender utskriftsjobben fra datamaskinen.

6. Etter at den utskrevne siden kommer ut på baksiden av maskinen, legger du i neste ark i den manuelle materåpningen. Gjenta for hver side du vil skrive ut.
7. Lukk bakdekslet (utgangsstøtte for dokumenter med forsiden opp) til det låses i den lukkede posisjonen.

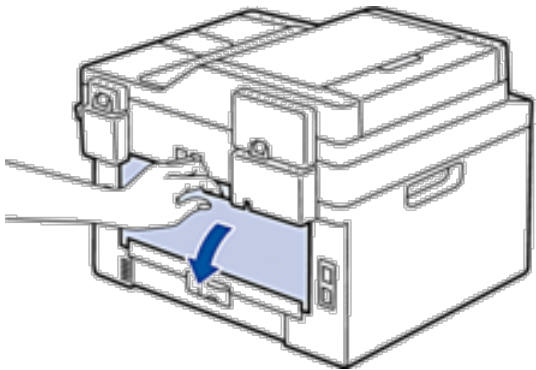
## Mat inn og skriv ut på konvolutter i den manuelle materåpningen

---

Hvis du legger inn en annen papirstørrelse i magasinet, må du endre papirstørrelseinnstillingen i maskinen eller på datamaskinen samtidig.

---

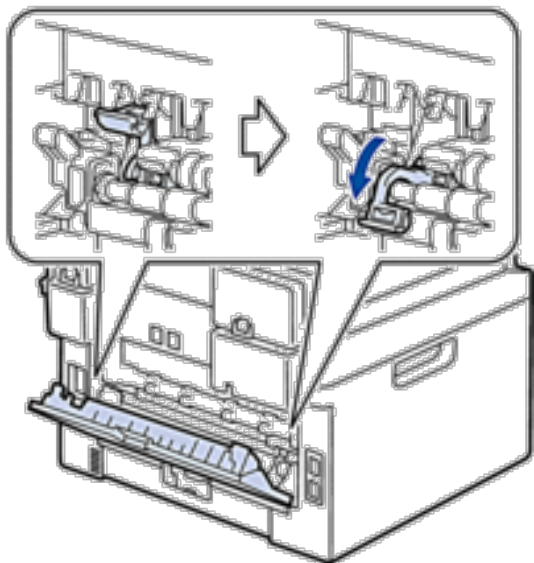
1. Åpne maskinens bakdeksel (utgangsstøtte for dokumenter med forsiden opp).



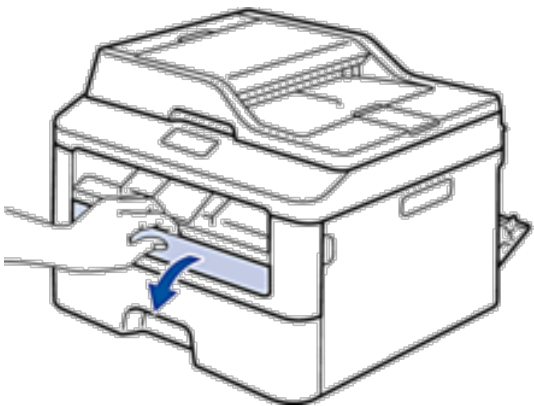


**MERK:** Maskinen slår automatisk på manuell mating-modusen når du legger papiret i den manuelle materåpningen.

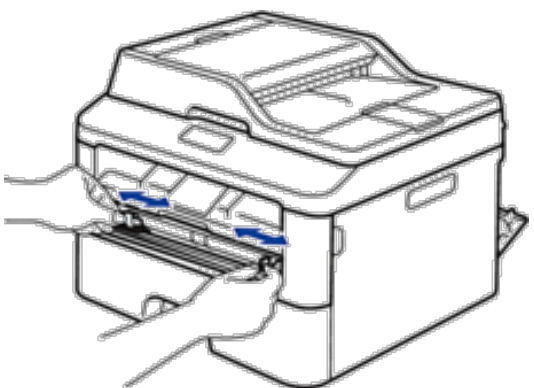
2. Trekk de to hendlene ned, én på venstre side og én på høyre side, som vist i illustrasjonen.



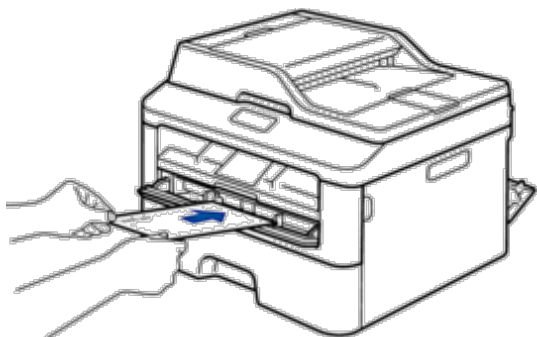
3. På fremsiden av maskinen, åpner du dekselet på den manuelle materåpningen.



4. Bruk begge hender til å skyve papirførerne til den manuelle materåpningen til å passe med bredden på papiret som du bruker.



5. Bruk begge hender til å legge én konvolutt i den manuelle materåpningen til fremre kant berører materullen. Slipp arket når du føler at maskinen drar det inn.



**MERK:** Legg konvoluttet inn i den manuelle materåpningen med utskriftsoverflaten vendt opp.

**MERK:** Trekk konvoluttet helt ut når du prøver å sette konvoluttet inn i den manuelle materåpningen.

**MERK:** Ikke legg mer enn én konvolutt i den manuelle materåpningen om gangen, da det kan forårsake en papirstopp.

**MERK:** Sørg for at konvoluttet er rett og i riktig posisjon på den manuelle materåpningen. Hvis ikke, kan det hende at konvoluttet ikke mates på rett måte, noe som kan føre til skjev utskrift eller papirstopp.

6. Send utskriftsjobben til maskinen.

**MERK:** Endre utskriftspreferansene i Skriv ut-dialogboksen før du sender utskriftsjobben fra datamaskinen.

Innstillinger	Alternativer for konvolutter
Papirstørrelse	Com-10 DL C5 Monarch
Medietype	Konvolutter Tykk konv. Tynn konv.

7. Etter at den utskrevne konvoluttet kommer ut av maskinen, legger du i neste konvolutt. Gjenta for hver konvolutt som du vil skrive ut.
8. Når du er ferdig med utskriften, setter du de to hendlene som du justerte tidligere tilbake i deres originale posisjoner.
9. Lukk bakdekselet (utgangsstøtte for dokumenter med forsiden opp) til det låses i den lukkede posisjonen.

## Papirinnstillinger

- Endre papirstørrelsen

Når du endrer størrelsen på papiret du legger inn i magasinet, må du samtidig endre innstillingen for papirstørrelse på LCD-skjermen.

- Endre papirtypen

For best mulig utskriftskvalitet, stiller du inn maskinen for type papir du bruker.

- Angi kontrollstørrelsen

Dell-maskinens Kontroller størrelse-innstilling fører til at maskinen viser en melding når du tar papirmagasinet ut av maskinen, som spør om du endret papirstørrelsen.

### Endre papirstørrelsen

Når du endrer størrelsen på papiret du legger inn i magasinet, må du samtidig endre innstillingen for papirstørrelse på LCD-skjermen.

1. Trykk på **Meny**.
2. Trykk på ▲ eller ▼ for å vise Hovedoppsett-alternativet og trykk deretter på **OK**.
3. Trykk på ▲ eller ▼ for å vise Papir-alternativet og trykk deretter på **OK**.
4. Trykk på ▲ eller ▼ for å vise Papirstørrelse-alternativet og trykk deretter på **OK**.
5. Trykk på ▲ eller ▼ for å vise alternativet A4, Letter, Legal, Executive, A5, A5 L, A6 eller Folio og trykk deretter på **OK**.
6. Trykk på **Avbryt**.

### Endre papirtypen

For best mulig utskriftskvalitet, stiller du inn maskinen for type papir du bruker.

1. Trykk på **Meny**.
2. Trykk på ▲ eller ▼ for å vise Hovedoppsett-alternativet og trykk deretter på **OK**.
3. Trykk på ▲ eller ▼ for å vise Papir-alternativet og trykk deretter på **OK**.
4. Trykk på ▲ eller ▼ for å vise Papirtype-alternativet og trykk deretter på **OK**.
5. Trykk på ▲ eller ▼ for å vise alternativet Tynnt, Normal, Tykt papir, Tykkere eller Resirk. papir og trykk deretter på **OK**.
6. Trykk på **Avbryt**.

### Angi kontrollstørrelsen

Dell-maskinens Kontroller størrelse-innstilling fører til at maskinen viser en melding når du tar papirmagasinet ut av maskinen, som spør om du endret papirstørrelsen.

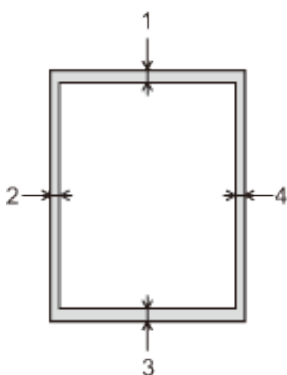
Standardinnstillingen er På.

1. Trykk på **Meny**.
2. Trykk på ▲ eller ▼ for å vise Hovedoppsett-alternativet og trykk deretter på **OK**.

3. Trykk på ▲ eller ▼ for å vise Papir-alternativet og trykk deretter på **OK**.
4. Trykk på ▲ eller ▼ for å vise Kontr. størr.-alternativet og trykk deretter på **OK**.
5. Trykk på ▲ eller ▼ for å velge På- eller Av-alternativet og trykk deretter på **OK**.
6. Trykk på **Avbryt**.

## Ikke-skannbare og ikke-skrivbare områder

Tallene i tabellen under viser maksimale ikke-skannbare og ikke-skrivbare områder fra kantene på de papirstørrelsene som det er mest vanlig å bruke. Disse målene kan variere avhengig av papirstørrelsen eller innstillingene i programmet du bruker.



**MERK:** Ikke forsøk å skanne, kopiere eller skrive ut på disse områdene. Utskriften vil ikke vise noe på disse områdene.

Bruk	Dokumentstørrelse	Topp (1) Bunn (3)	Venstre (2) Høyre (4)
Faks (sender)	Letter, Legal (ADF)	3 mm	4 mm
	A4	3 mm	(ADF) 1 mm (Skannerglassplate) 3 mm
Kopiere <sup>1</sup>	Letter, Legal (ADF)	4 mm	3 mm
	A4	4 mm	3 mm
Skanne	Letter	3 mm	3 mm
	A4	3 mm	3 mm
	Legal (ADF)	Ca. 3 mm	Ca. 3 mm
Skriv ut	Letter, Legal	4,2 mm	4,2 mm
	A4	4,2 mm	4,2 mm

<sup>1</sup> en enkel kopi eller en 1 i 1 kopi

## Bruke spesialpapir

Test alltid papir før du kjøper for å være sikker på at du oppnår det resultatet du vil ha.

### ADVARSEL

---

Ikke bruk ledende papir som origamipapir, karbonpapir eller papir som er ledende-belagt. Når papirstopp oppstår, kan det føre til en kortslutning og eventuelt en brann.

---

- IKKE bruk blekkskriverpapir. Det kan føre til papirstopp eller skade maskinen.
- Dersom du bruker fint papir, papir med en grov overfalte, eller papir som er krøllete eller brettet, kan det hende at ytelsen ikke blir optimal.

### VIKTIG

---

Enkelte papirtyper fungerer dårlig eller de kan skade maskinen.

IKKE bruk papir:

- som er svært teksturert
- som er svært glatt eller skinnende
- som er krøllete eller bøyd
- som er belagt eller kjemisk overflatebehandlet
- som er skadet, krøllete eller brettet
- som overstiger anbefalt vektspesifikasjon i denne veiledningen
- med klaffer og stifter
- med brevhoder der det er brukt lavtemperaturfarger eller termografi
- som er flersidig eller karbonpapir
- som er utviklet for blekkskrivere

Hvis du bruker en av papirtypene som er nevnt ovenfor, kan det føre til skader på maskinen. Denne skaden dekkes ikke av Dells garanti eller serviceavtale.

---

## Mate inn dokumenter

Du kan sende en faks, lage kopier og skanne fra den automatiske dokumentmateren (ADF) og fra skannerglassplaten.

- Mate inn dokumenter i den automatiske dokumentmateren (ADF)  
Bruk ADF-en når du kopierer eller skanner flere sider av standard størrelse.
- Mate inn dokumenter på skannerglassplaten  
Bruk skannerglassplaten til å fakse, kopiere eller skanne én side om gangen.

## Mate inn dokumenter i den automatiske dokumentmateren (ADF)

Bruk ADF-en når du kopierer eller skanner flere sider av standard størrelse.

- 
- ADF-en har plass til opptil 35 sider, og den mater ett ark om gangen.
  - Bruk standard 80 g/m<sup>2</sup> papir.
  - Sørg for at dokumenter med korrekturlakk eller som er skrevet med blekk, er helt tørre.
- 

### VIKTIG

- 
- Du må IKKE plassere tykke dokumenter på skannerglassplaten. Hvis du gjør det, kan ADF-en låse seg.
  - Du må IKKE bruke papir som er krøllete, rynkete, brettet, revet, stiftet, limt eller teipet.
  - Du må IKKE bruke papp, avispapir eller tekstiler.
  - Når du bruker ADF-en, må du IKKE dra i dokumentet når det mates, ellers kan maskinen ødelegges.
- 

### Dokumentstørrelser som støttes

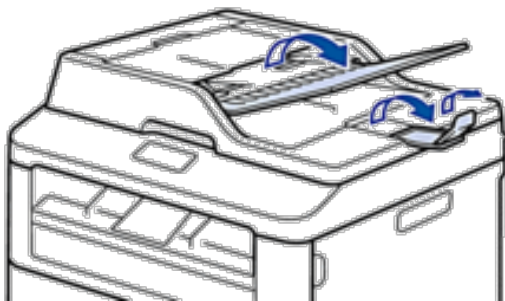
---

Lengde:	147,3 til 355,6 mm
Bredde:	147,3 til 215,9 mm
Vekt:	64 til 90 g/m <sup>2</sup>

---

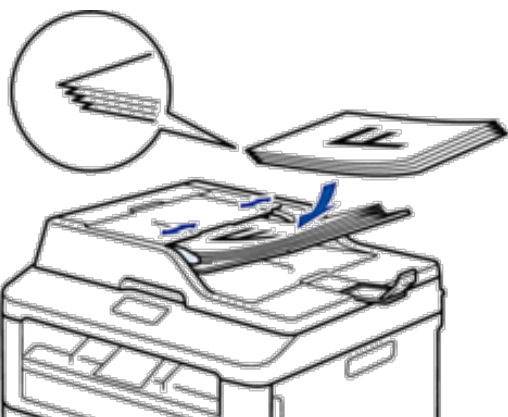
#### 1. Brett ut ADF-dokumentstøtten.

Løft og brett ut klaffen på forlengelsen på dokumentutgangsstøtten.



#### 2. Luft sidene godt.

3. Stable sidene i dokumentet og mat det inn med *forsiden opp* og *øvre kant først* i ADF-en som vist i illustrasjonen.



4. Juster papirførerne slik at de tilpasses bredden på dokumentet.

## Mate inn dokumenter på skannerglassplaten

Bruk skannerglassplaten til å fakse, kopiere eller skanne én side om gangen.

### Dokumentstørrelser som støttes

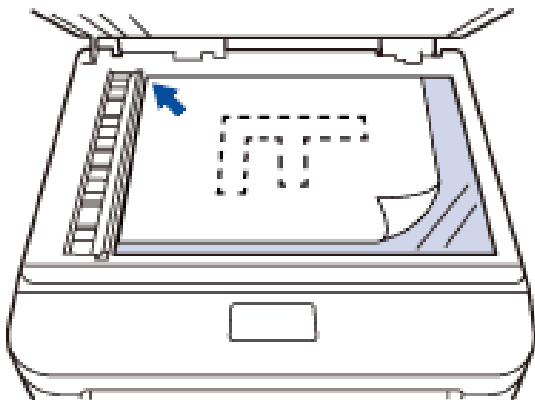
Lengde:	Opptil 300,0 mm
Bredde:	Opptil 215,9 mm
Vekt:	Opptil 2,0 kg

**MERK:** ADF-en må være tom når du skal bruke skannerglassplaten.

1. Løft dokumentdekelet.
2. Plasser dokumentet på skannerglassplaten *med forsiden ned*.



3. Plasser hjørnet på siden i øvre venstre hjørne av skannerglassplaten.



4. Lukk dokumentdekslet.

Hvis dokumentet er en bok eller det er tykt, trykker du lett på dokumentdekslet.



Skriv ut.....	51
Før utskrift.....	51
Skrive ut fra datamaskinen din (Windows®).....	51
Skrive ut fra datamaskinen din (Macintosh).....	77
Justere utskriftsinnstillinger fra maskinens kontrollpanel.....	90



## Skriv ut

- Før utskrift
- Skrive ut fra datamaskinen din (Windows®)
- Skrive ut fra datamaskinen din (Macintosh)
- Justere utskriftsinnstillinger fra maskinens kontrollpanel

### Før utskrift

Bekreft følgende før du forsøker å utføre en utskriftsoperasjon:

- Instruksjonene for skriverdriveren er beskrevet basert på PCL-driveren. Da XPS-skriverdriveren er installert som standard skriverdriver for Windows® 8, kan funksjonen variere noe fra instruksjonene i denne brukerveiledningen.
- For USB- eller nettverkskabelbrukere: Sørg for at grensesnittkabelen er fysisk sikker.

#### Samtidig utskrift, skanning og faksing

Maskinen kan skrive ut fra datamaskinen mens den sender eller mottar en faks i minnet, eller mens den skanner et dokument inn til datamaskinen. Fakssendinger stanser ikke under utskrift fra datamaskinen. Når maskinen derimot kopierer eller mottar en faks på papir, stanses utskriften midlertidig, og fortsetter deretter når kopieringen eller faksmottaket er ferdig.

**MERK:** Dell E514dw støtter ikke faksfunksjonen.

#### Brannmur (Windows®)

Dersom datamaskinen er beskyttet av en brannmur og du ikke kan utføre nettverksutskrift, nettverksskanning eller PC-FAX, kan det være nødvendig å konfigurere brannmurinnstillingene. Hvis du benytter et annet personlig brannmurprogram, se brukerhåndboken til programvaren eller kontakt programvareprodusenten.

## Skrive ut fra datamaskinen din (Windows®)

### Grunnleggende utskriftsmetoder (Windows®)

- Skrive ut et dokument (Windows®)
- Forhåndsvisning av utskrift (Windows®)
- Endre papirformatet (Windows®)
- Papirformat-alternativene tilbyr et stort utvalg standard papirstørrelser.
- Endre orienteringen på utskriften (stående eller liggende) (Windows®)
- Skriv ut flere kopier av samme dokument (Windows®)
- Endre medietypen (Windows®)

For å oppnå de beste utskriftsresultatene, bør mediet som det skrives ut på være valgt i driveren. Maskinen endrer måten den skriver ut på avhengig av valgt medietype.

- Endre oppløsningen (Windows®)

Du kan velge utskriftsoppløsningen. Ettersom utskriftsoppløsning og hastighet er knyttet til hverandre, jo større oppløsningen er, jo lengre tid tar det å skrive ut dokumentet.

- Endre utskriftsinnstillingene (Windows®)  
Utskriftsinnstillinger-utvalget lar deg velge utskriftsoppløsningen. Ettersom utskriftskvalitet og hastighet er knyttet til hverandre, jo større kvaliteten er, jo lengre tid tar det å skrive ut dokumentet.
- Forbedre grå utskrift (Windows®)  
Du kan forbedre bildekvaliteten til et skyggeområde.
- Forbedre mønsterutskrift (Windows®)  
Du kan forbedre mønsteret som skrives ut hvis utskrevet fyll og mønstre ikke vises på samme måte som på dataskjermen.
- Forbedre tynn linje (Windows®)  
Bruk dette alternativet til å forbedre bildekvaliteten på tynne linjer.
- Skriv ut mer enn en side på et enkelt papirark (N i 1) (Windows®)
- Skrive ut som en plakat (Windows®)  
Forstørr utskriftsstørrelsen og skriv ut dokumentet i plakatmodus.
- Skrive ut på begge sider av papiret (Windows®)
- Skrive ut som et hefte (Windows®)  
Bruk dette alternativet til å skrive ut et dokument i hefteformat med 2-sidig utskrift. Dokumentets sider ordnes etter riktig sidenummer slik at du kan brette utskriften på midten og lese sidene i heftet i riktig rekkefølge, uten å måtte endre rekkefølgen på de utskrevne sidene.
- Endre papirkilden (Windows®)  
Velg en papirkildeinnstilling som passer utskriftsbetingelsene dine eller formålet ditt.

## Skrive ut et dokument (Windows®)

1. Velg utskriftskommandoen i programmet ditt.
2. Velg **Dell MFP EXXXX** (hvor XXXX er navnet på modellen din), og klikk deretter på utskriftsegenskapene eller preferanseknappen.  
Skriverdriver-vinduet vises.
3. Sørg for at du har matet inn riktig papirstørrelse i papirmagasinet.
4. Klikk på **Papirstørrelse**-rullegardinlisten, og velg deretter papirstørrelsen.
5. I **Orientering**-feltet, velg enten **Stående**- eller **Liggende**-alternativet for å angi orienteringen på utskriften.  
**MERK:** Hvis programvaren har en lignende layoutfunksjon, anbefaler vi at du bruker den i programmet.
6. Skriv inn antall kopier (1 til 999) du ønsker i **Kopier**-feltet.
7. Klikk på **Mediotype**-rullegardinlisten og velg deretter type papir du bruker.
8. For å skrive ut flere sider på ett enkelt papirark eller skrive ut én side av dokumentet på flere ark, klikker du på **Flersideutskrift**-rullegardinlisten og velger alternativene dine.
9. Endre andre skriverinnstillinger ved behov.
10. Klikk på **OK**.
11. Fullfør utskriften.

## Forhåndsvisning av utskrift (Windows®)

1. Velg utskriftskommandoen i programmet ditt.
2. Velg **Dell MFP EXXXX** (hvor XXXX er navnet på modellen din), og klikk deretter på utskriftsegenskapene eller preferanseknappen.  
Skriverdriver-vinduet vises.
3. Merk av for **Skriv ut forhåndsvisning**.
4. Endre andre skriverinnstillinger ved behov.
5. Klikk på **OK**.
6. Klikk på fortsett- eller neste-knappen i programmets dialogboks.  
**PrintPreview**-visningsprogrammet åpnes før utskriften starter.
7. Velg siden(e) som du vil skrive ut fra listen i **Skriv ut siden**-feltet.  
Utskriftsresultatene vises i forhåndsvisningsområdet. Som standard er alle sider valgt. For bare å skrive ut noen sider, tømmer du avmerkingsboksene for sidene som du ikke vil skrive ut.  
**MERK:** Hvis **Tosidig / Hefte**-innstillingen er valgt i skriverdriveren, kan du ikke velge **Skriv ut siden**-avmerkingsboksen.
8. Klikk på **Fil**, og klikk deretter på **Skriv** for å starte utskriften.

## Endre papirformatet (Windows®)

Papirformat-alternativene tilbyr et stort utvalg standard papirstørrelser.

1. Velg utskriftskommandoen i programmet ditt.
2. Velg **Dell MFP EXXXX** (hvor XXXX er navnet på modellen din), og klikk deretter på utskriftsegenskapene eller preferanseknappen.  
Skriverdriver-vinduet vises.
3. Klikk på **Papirstørrelse**-rullegardinlisten, og velg deretter papirstørrelsen.
4. Klikk på **OK**.
5. Fullfør utskriften.

## Opprette brukerdefinert papirstørrelse (Windows®)

1. Gjør ett av følgende:
  - (For Windows Server® 2003)  
Klikk på **Start > Skrivere og telefakser**.
  - (For Windows Vista® og Windows Server® 2008)  
Klikk på  (**Start**) > **Kontrollpanel > Maskinvare og lyd > Skrivere**.
  - (For Windows® 7 og Windows Server® 2008 R2)  
Klikk på  (**Start**) > **Enheter og skrivere**.

- (For Windows® 8)  
Flytt musen til nedre høyre hjørne på skrivebordet. Klikk på **Innstillinger** og deretter på **Kontrollpanel** når menylinjen vises. I **Maskinvare og lyd**-gruppen, klikker du **Vis enheter og skrivere**.
  - (For Windows Server® 2012)  
Flytt musen til nedre høyre hjørne på skrivebordet. Klikk på **Innstillinger** og deretter på **Kontrollpanel** når menylinjen vises. I **Maskinvare**-gruppen, klikker du **Vis enheter og skrivere**.
  - (For Windows Server® 2012 R2)  
Klikk på **Kontrollpanel** fra **Start**-skjermen. I **Maskinvare**-gruppen, klikker du **Vis enheter og skrivere**.
2. Høyreklikk **Dell MFP EXXXX**-ikonet (der XXXX er modellnavnet) og velg deretter **Skriveregenskaper**. Hvis skriverdriveralternativene vises, skal du velge skriverdriveren.
  3. Klikk på **Generelt**-kategorien og velg deretter **Utskriftsinnstillinger**- eller **Innstillinger**-knappen. Skriverdriver-dialogboksen vises.  
**MERK:** For å konfigurere magasininnstillingene, klikk på **Enhetsinnstillinger**-kategorien.  
**MERK:** Klikk på **Porter**-fanen for å endre skriverporten.
  4. Klikk på rullegardinlisten **Papirstørrelse** og velg deretter **Brukerdefinert**.
  5. Skriv inn et navn for denne brukerdefinerte størrelsen i **Navn på tilpasset papirstørrelse**-feltet.
  6. Spesifiser **Bredde**- og **Høyde**-verdiene.
  7. Klikk på **Lagre**.
  8. Klikk på **OK**.
  9. Klikk på **OK**.
  10. Lukk dialogboksen med skriverensgenskaper.

## Endre orienteringen på utskriften (stående eller liggende) (Windows®)

**Stående**

**Liggende**



1. Velg utskriftskommandoen i programmet ditt.
2. Velg **Dell MFP EXXXX** (hvor XXXX er navnet på modellen din), og klikk deretter på utskriftsegenskapene eller preferanseknappen. Skriverdriver-vinduet vises.

3. I **Orientering**-feltet, velg enten **Stående**- eller **Liggende**-alternativet for å angi orienteringen på utskriften.

**MERK:** Hvis programvaren har en lignende layoutfunksjon, anbefaler vi at du bruker den i programmet.

4. Klikk på **OK**.

5. Fullfør utskriften.

### Skriv ut flere kopier av samme dokument (Windows®)

1. Velg utskriftskommandoen i programmet ditt.

2. Velg **Dell MFP EXXXX** (hvor XXXX er navnet på modellen din), og klikk deretter på utskriftsegenskapene eller preferanseknappen.

Skriverdriver-vinduet vises.

3. Skriv inn antall kopier (1 til 999) du ønsker i **Kopier**-feltet.

4. Kryss av i **Sorter**-avmerkingsboksen ved behov.

#### Sorter

Når **Sorter**-avmerkingsboksen er krysset av vil det bli skrevet ut én fullstendig kopi av dokumentet, og det vil deretter bli skrevet ut igjen i henhold til det antall kopier du velger. Hvis **Sorter**-avmerkingsboksen ikke er krysset av, vil hver side bli skrevet ut i henhold til antall kopier valgt før neste side av dokumentet skrives ut.

5. Endre andre skriverinnstillinger ved behov.

6. Klikk på **OK**.

7. Fullfør utskriften.

### Endre medietypen (Windows®)

For å oppnå de beste utskriftsresultatene, bør mediet som det skrives ut på være valgt i driveren. Maskinen endrer måten den skriver ut på avhengig av valgt medietype.

1. Velg utskriftskommandoen i programmet ditt.

2. Velg **Dell MFP EXXXX** (hvor XXXX er navnet på modellen din), og klikk deretter på utskriftsegenskapene eller preferanseknappen.

Skriverdriver-vinduet vises.

3. Klikk på **Medietype**-rullegardinlisten, og velg deretter medietypen du vil bruke.

Velg denne medietypen	For dette papiret
Vanlig papir	Vanlig papir
Tynt papir	Vanlig tynt papir
Tykt papir	Grovt papir eller tykkere papir
Tykkere papir	Velg dette alternativet hvis du har valgt <b>Tykt papir</b> , og toner smusser under utskrift.
Fint papir	Brev-papir
Konvolutter	Konvolutter
Tykk konv.	Velg dette alternativet hvis toneren ikke klebrer riktig til konvolutten når <b>Konvolutter</b> -alternativet er valgt.
Tynn konv.	Velg dette alternativet hvis konvolutten er krøllete når <b>Konvolutter</b> -alternativet er valgt.
Resirkulert papir	Resirkulert papir
Etikett	Etikett

4. Klikk på **OK**.
5. Fullfør utskriften.

### Endre oppløsningen (Windows®)

Du kan velge utskriftsoppløsningen. Ettersom utskriftsoppløsning og hastighet er knyttet til hverandre, jo større oppløsningen er, jo lengre tid tar det å skrive ut dokumentet.

1. Velg utskriftskommandoen i programmet ditt.
2. Velg **Dell MFP EXXXX** (hvor XXXX er navnet på modellen din), og klikk deretter på utskriftsegenskapene eller preferanseknappen.  
Skriverdriver-vinduet vises.
3. Klikk på **Oppløsning**-rullegardinlisten og klikk på utskriftsoppløsningen du vil bruke.
  - **300 dpi**
  - **600 dpi**
  - **HQ 1200**
4. Klikk på **OK**.
5. Fullfør utskriften.

### Endre utskriftsinnstillingene (Windows®)

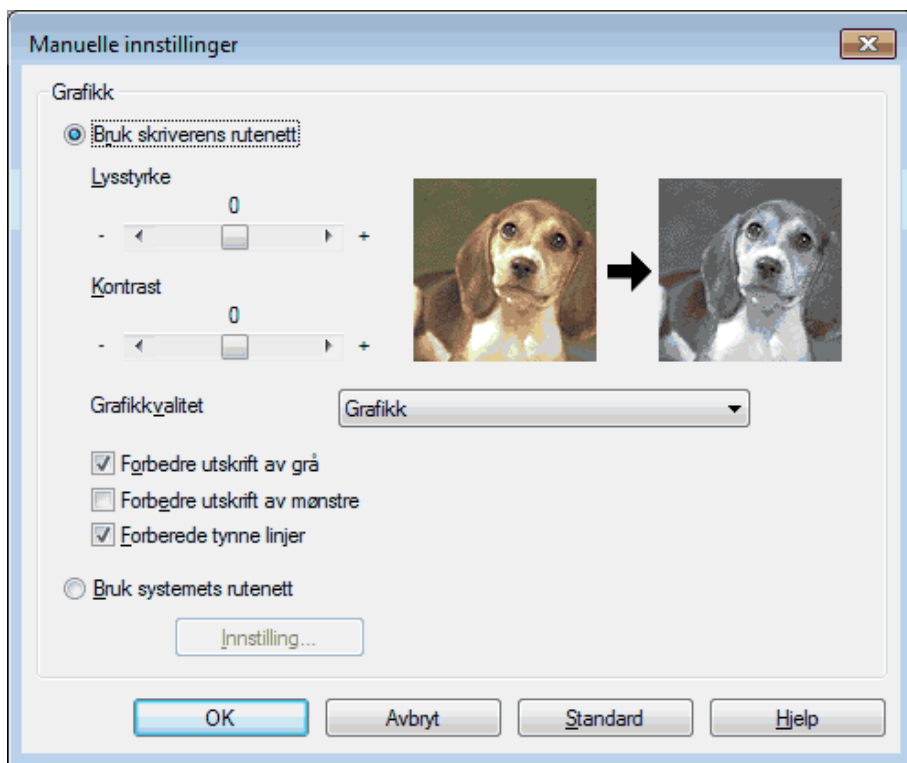
Utskriftsinnstillinger-utvalget lar deg velge utskriftsoppløsningen. Ettersom utskriftskvalitet og hastighet er knyttet til hverandre, jo større kvaliteten er, jo lengre tid tar det å skrive ut dokumentet.

1. Velg utskriftskommandoen i programmet ditt.
2. Velg **Dell MFP EXXXX** (hvor XXXX er navnet på modellen din), og klikk deretter på utskriftsegenskapene eller preferanseknappen.  
Skriverdriver-vinduet vises.
3. Klikk på **Skriv ut innstillinger**-rullegardinlisten og klikk på utskriftsinnstillingene du vil bruke.

Alternativ	Beskrivelse
Grafikk	Dette er den beste modusen for å skrive ut dokumenter som inneholder grafikk.
Tekst	Dette er den beste modusen for å skrive ut tekstdokumenter.
Manuell	Du kan endre de avanserte innstillingene manuelt.



4. For å endre mer avanserte innstillinger som lysstyrke, kontrast og andre innstillinger, velg **Manuell** og klikk **Manuelle innstillinger...**



5. Klikk på **OK**.
6. Fullfør utskriften.

### Forbedre grå utskrift (Windows®)

Du kan forbedre bildekvaliteten til et skyggeområde.

1. Velg utskriftskommandoen i programmet ditt.
2. Velg **Dell MFP EXXXX** (hvor XXXX er navnet på modellen din), og klikk deretter på utskriftsegenskapene eller preferanseknappen.  
Skriverdriver-vinduet vises.
3. Klikk på **Skriv ut innstillinger**-rullegardinlisten, velg **Manuell** og klikk deretter på **Manuelle innstillinger...**-knappen. .
4. Merk av for **Forbedre utskrift av grå**.
5. Klikk på **OK** for å gå tilbake til vinduet for skriverdriver.
6. Klikk på **OK**.
7. Fullfør utskriften.

## Forbedre mønsterutskrift (Windows®)

Du kan forbedre mønsteret som skrives ut hvis utskrevet fyll og mønstre ikke vises på samme måte som på dataskjermen.

1. Velg utskriftskommandoen i programmet ditt.
2. Velg **Dell MFP EXXXX** (hvor XXXX er navnet på modellen din), og klikk deretter på utskriftsegenskapene eller preferanseknappen.  
Skriverdriver-vinduet vises.
3. Klikk på **Skriv ut innstillinger**-rullegardinlisten, velg **Manuell** og klikk deretter på **Manuelle innstillinger...**-knappen.
4. Merk av for **Forbedre utskrift av mønstre**.
5. Klikk på **OK** for å gå tilbake til vinduet for skriverdriver.
6. Klikk på **OK**.
7. Fullfør utskriften.

## Forbedre tynn linje (Windows®)

Bruk dette alternativet til å forbedre bildekvaliteten på tynne linjer.

1. Velg utskriftskommandoen i programmet ditt.
2. Velg **Dell MFP EXXXX** (hvor XXXX er navnet på modellen din), og klikk deretter på utskriftsegenskapene eller preferanseknappen.  
Skriverdriver-vinduet vises.
3. Klikk på **Skriv ut innstillinger**-rullegardinlisten, velg **Manuell** og klikk deretter på **Manuelle innstillinger...**-knappen.
4. Bekreft at **Forberede tynne linjer**-avmerkingsboksen er valgt.
5. Klikk på **OK** for å gå tilbake til vinduet for skriverdriver.
6. Klikk på **OK**.
7. Fullfør utskriften.

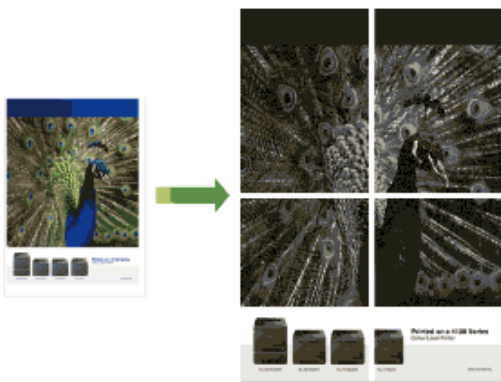
## Skriv ut mer enn en side på et enkelt papirark (N i 1) (Windows®)



1. Velg utskriftskommandoen i programmet ditt.
2. Velg **Dell MFP EXXXX** (hvor XXXX er navnet på modellen din), og klikk deretter på utskriftsegenskapene eller preferanseknappen.  
Skriverdriver-vinduet vises.
3. I **Orientering**-feltet, velg enten **Stående-** eller **Liggende-**alternativet for å angi orienteringen på utskriften.  
**MERK:** Hvis programvaren har en lignende layoutfunksjon, anbefaler vi at du bruker den i programmet.
4. Klikk **Flersideutskrift**-rullegardinlisten og velg deretter **2 i 1-**, **4 i 1-**, **9 i 1-**, **16 i 1-** eller **25 i 1-**alternativet.
5. Klikk på **Siderekkefølge**-rullegardinlisten, og velg deretter siderekkefølgen.
6. Klikk på **Kantlinje**-rullegardinlisten og velg deretter type kantlinje.
7. Endre andre skriverinnstillinger ved behov.
8. Klikk på **OK**.
9. Fullfør utskriften.

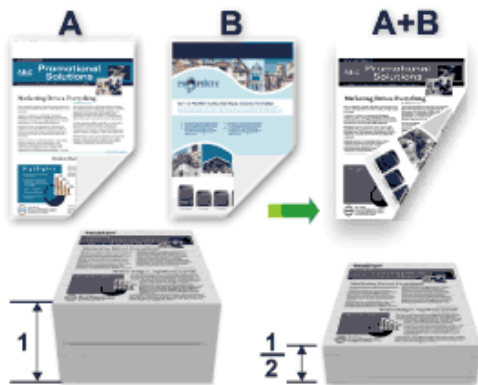
### Skrive ut som en plakatt (Windows®)

Forstørr utskriftsstørrelsen og skriv ut dokumentet i plakattmodus.



1. Velg utskriftskommandoen i programmet ditt.
2. Velg **Dell MFP EXXXX** (hvor XXXX er navnet på modellen din), og klikk deretter på utskriftsegenskapene eller preferanseknappen.  
Skriverdriver-vinduet vises.
3. Klikk på **Flersideutskrift**-rullegardinlisten og velg deretter alternativet **1 i 2x2 sider**, **1 i 3x3 sider**, **1 i 4x4 sider** eller **1 i 5x5 sider**.
4. Kryss av i **Skriv ut utsnittslinje**-avmerkingsboksen ved behov.  
**Skriv ut utsnittslinje**  
Skriver ut en falmet utskriftslinje rundt utskriftsområdet slik at du enkelt kan klippe det ut.
5. Endre andre skriverinnstillinger ved behov.
6. Klikk på **OK**.
7. Fullfør utskriften.

## Skrive ut på begge sider av papiret (Windows®)



- Velg papir i A4-størrelse når du bruker den automatiske 2-sidige utskriftsfunksjonen.
- Sørg for at bakdekslet er lukket.
- Hvis papiret er krøllete, retter du det ut og legger det inn i papirmagasinet igjen.
- Bruk vanlig papir eller tynt papir. IKKE bruk brev-papir.
- Hvis papiret er for tynt, kan det bli krøllete.
- Når du bruker den manuelle 2-sidige utskriftsfunksjonen, er det mulig at det kan bli papirstopp eller dårlig utskriftskvalitet.

1. Velg utskriftskommandoen i programmet ditt.
2. Velg **Dell MFP EXXXX** (hvor XXXX er navnet på modellen din), og klikk deretter på utskriftsegenskapene eller preferanseknappen.  
Skriverdriver-vinduet vises.

3. I **Orientering**-feltet, velg enten **Stående**- eller **Liggende**-alternativet for å angi orienteringen på utskriften.  
**MERK:** Hvis programvaren har en lignende layoutfunksjon, anbefaler vi at du bruker den i programmet.

4. Klikk på **Tosidig / Hefte**-rullegardinlisten og velg deretter **Tosidig**- eller **Tosidig (manuelt)**-alternativet.

Alternativ	Beskrivelse
Tosidig (kun tilgjengelig for enkelte modeller)	Skriver automatisk ut på begge sider av papiret.
Tosidig (manuelt)	Maskinen skriver først ut alle sidene med partall på én side av arket. Skriverdriveren gir deg deretter en melding (med en popup-melding) om at du må sette inn papiret på nytt.

5. Klikk på **Tosidige innstillinger**-knappen.

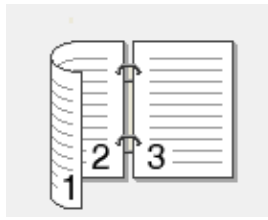
6. Velg et av alternativene fra **Tosidigtype**-menyen.

Når 2-sidig er valgt, er fire typer 2-sidig innbinding tilgjengelig for hver orientering:

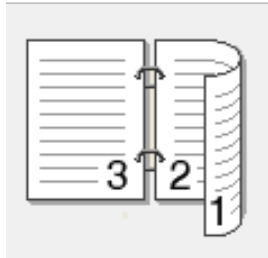
**Stående alternativ**

**Beskrivelse**

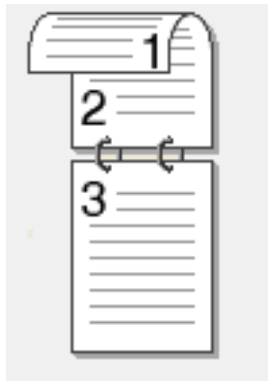
Lang kant (venstre)



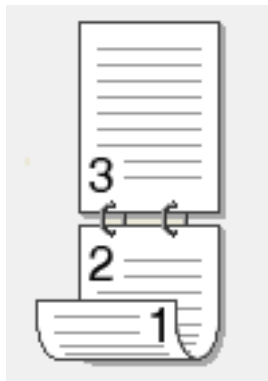
Lang kant (høyre)

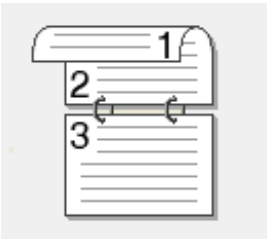
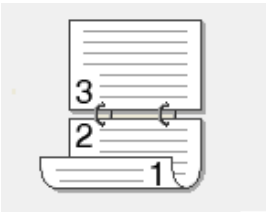
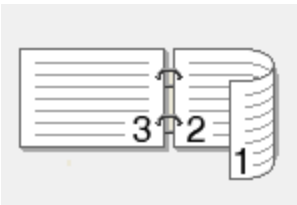
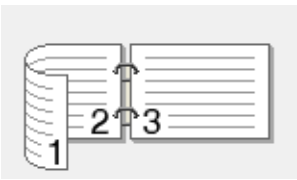


Kort kant (øverst)



Kort kant (nederst)



Liggende alternativ	Beskrivelse
Lang kant (øverst)	
Lang kant (nederst)	
Kort kant (høyre)	
Kort kant (venstre)	

7. Velg **Innbindingsforskyving**-avmerkingsboksen hvis du vil spesifisere forskyvningen for innbinding i tommer eller millimeter.

8. Klikk på **OK**.

9. Endre andre skriverinnstillinger ved behov.

10. Gjør ett av følgende:

- For automatisk 2-sidig utskrift, klikk på **OK** igjen, og fullfør deretter utskriftsoperasjonen din.
- For manuell 2-sidig utskrift, klikk på **OK** igjen og følg anvisningene på skjermen.

Hvis papiret ikke mater inn riktig, kan det være krøllete. Fjern papiret, rett det ut og legg det tilbake i papirmagasinet.

## Skrive ut som et hefte (Windows®)

Bruk dette alternativet til å skrive ut et dokument i hefteformat med 2-sidig utskrift. Dokumentets sider ordnes etter riktig sidenummer slik at du kan brette utskriften på midten og lese sidene i heftet i riktig rekkefølge, uten å måtte endre rekkefølgen på de utskrevne sidene.



- 
- Velg papir i A4-størrelse når du bruker den automatiske 2-sidige utskriftsfunksjonen.
  - Sørg for at bakdekslet er lukket.
  - Hvis papiret er krøllete, retter du det ut og legger det inn i papirmagasinet igjen.
  - Bruk vanlig papir eller tynt papir. IKKE bruk brev-papir.
  - Hvis papiret er for tynt, kan det bli krøllete.
  - Når du bruker den manuelle 2-sidige utskriftsfunksjonen, er det mulig at det kan bli papirstopp eller dårlig utskriftskvalitet.
- 

1. Velg utskriftskommandoen i programmet ditt.
2. Velg **Dell MFP EXXXX** (hvor XXXX er navnet på modellen din), og klikk deretter på utskriftsegenskapene eller preferanseknappen.  
Skriverdriver-vinduet vises.
3. I **Orientering**-feltet, velg enten **Stående**- eller **Liggende**-alternativet for å angi orienteringen på utskriften.  
**MERK:** Hvis programvaren har en lignende layoutfunksjon, anbefaler vi at du bruker den i programmet.
4. Klikk på **Tosidig / Hefte**-rullegardinlisten og velg deretter **Hefte**- eller **Hefte (manuelt)**-alternativet.

Alternativ	Beskrivelse
Hefte (kun tilgjengelig for enkelte modeller)	Skriver automatisk ut som hefte.
Hefte (manuelt)	Skriver manuelt ut som hefte.

5. Klikk på **Tosidige innstillinger**-knappen.

6. Velg ett av alternativene fra **Tosidigtype**-menyen.

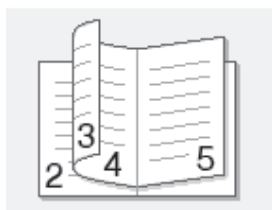
Det finnes to typer 2-sidig innbindingsretninger for hver papirretning:

---

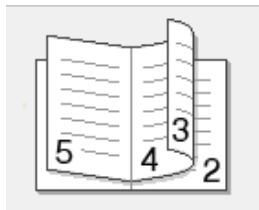
<b>Stående alternativ</b>	<b>Beskrivelse</b>
---------------------------	--------------------

---

Innbinding venstre



Innbinding høyre

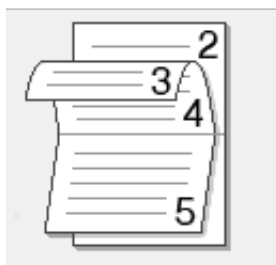


---

<b>Liggende alternativ</b>	<b>Beskrivelse</b>
----------------------------	--------------------

---

Innbinding øverst





Innbinding nederst





**7. Velg et av alternativene fra **Utskriftsmetode for hefte**-menyen.**

<b>Alternativ</b>	<b>Beskrivelse</b>
Alle sidene på én gang	Hver side skrives ut i hefteformat (fire sider på hvert ark, to sider per arkside). Brett utskriften din i midten for å lage heftet. 
Del opp i sett	Dette alternativet skriver ut hele heftet i mindre heftesett, som lar deg brette på midten av de mindre individuelle heftesettene uten å måtte endre rekkefølgen på de utskrevne sidene. Du kan spesifisere antall ark i hvert mindre heftesett (fra 1 til 15). Dette alternativet kan være nyttig ved bretteing av et trykt hefte som har mange sider. 

**8. Velg **Innbindingsforskyving**-avmerkboksen hvis du vil spesifisere forskyvningen for innbinding i tommer eller millimeter.**

**9. Klikk på **OK**.**

**10. Endre andre skriverinnstillinger ved behov.**

**11. Gjør ett av følgende:**

- For automatisk hefteutskrift, klikk på **OK** igjen, og fullfør deretter utskriftsoperasjonen din.
- For manuell hefteutskrift, klikk på **OK** igjen og følg anvisningene på skjermen.

### **Endre papirkilden (Windows®)**

Velg en papirkildeinnstilling som passer utskriftsbetingelsene dine eller formålet ditt.

**1. Velg utskriftskommandoen i programmet ditt.**

**2. Velg **Dell MFP EXXXX** (hvor XXXX er navnet på modellen din), og klikk deretter på utskriftsegenskapene eller preferanseknappen.**

Skriverdriver-vinduet vises.

**3. Klikk på **Første side**- og **Andre sider**-rullegardinlisten for å velge papirmagasinet ditt fra hver liste.**

<b>Alternativ</b>	<b>Beskrivelse</b>
Automatisk valg	Maskinen velger automatisk skuffen som skal brukes hvis papirtype og papirstørrelse som er konfigurert på maskinen samsvarer med skriverdriverinnstillingene. Papirstørrelsen og papirtypen for hver skuff må være riktig konfigurert på maskinen.
Magasin 1	Maskinen vil kun bruke skuff #1 under utskrift.
Manuell	Maskinen vil kun bruke den manuelle materåpningen under utskrift.

**MERK:** Du kan spesifisere ulike magasiner for utskrift av den første siden til dokumentet og for utskrift fra og med andre side.

4. Klikk på **OK**.

5. Fullfør utskriften.

## Avanserte utskriftsmetoder (Windows®)

- Skriv ut i tonersparingsmodus (Windows®)  
Denne funksjonen bevarer toneren din ved å bruke mindre toner til å skrive ut dokumenter. Utskrift virker lysere, men kan fremdeles leses.
- Skalert utskrift (Windows®)  
Dette alternativet lar deg forstørre eller redusere sidene i dokumentet til å passe med den utskrevne papirstørrelsen.
- Omvendt utskrift (Windows®)  
Denne innstillingen roterer det utskrevne bildet 180 grader.
- Legge et vannmerke på det utskrevne dokumentet (Windows®)  
Skriv ut en logo eller tekst på dokumentet som et vannmerke. Velg ett av de forhåndsinnstilte vannmerkene, legg til et nytt vannmerke eller bruk en bildefil som du har opprettet.
- Skrive ut datoen, klokkeslettet og PC-påloggingsbrukernavn på dokumentet (Topp-/bunntekstutskrift) (Windows®)
- Bruk en makro fra datamaskinen (Windows®)  
Hvis du har lagret elektroniske skjemaer (makroer) i minnet på maskinen, kan du bruke makroen til å skrive ut dataene som et overlegg på utskriftsjobben du ønsker.
- Tilpasse utskriftstettheten (Windows®)  
Du kan øke eller redusere utskriftstettheten.
- Reduser papirkjøll (Windows®)
- Forbedre tonerfiksering (Windows®)
- Hopp over tom side (Windows®)  
Bruk dette alternativet for å la skriverdriveren automatisk oppdage tomme sider og hoppe over dem under utskrift.
- Skrive ut tekst i svart (Windows®)  
Bruk dette alternativet når du vil skrive ut fargetekst i svart.
- Lagre en arkivfil av utskriftsdataene (Windows®)  
Utskriftsdata kan lagre som en PDF-fil på datamaskinen.

## Skriv ut i tonersparingsmodus (Windows®)

Denne funksjonen bevarer toneren din ved å bruke mindre toner til å skrive ut dokumenter. Utskrift virker lysere, men kan fremdeles leses.



**MERK:** Vi anbefaler ikke at du bruker denne modusen for utskrift av foto eller gråtonebilder.

1. Velg utskriftskommandoen i programmet ditt.
2. Velg **Dell MFP EXXXX** (hvor XXXX er navnet på modellen din), og klikk deretter på utskriftsegenskapene eller preferanseknappen.  
Skriverdriver-vinduet vises.
3. Klikk på **Avansert**-fanen.
4. Merk av for **Tonersparemodus**.
5. Endre andre skriverinnstillinger ved behov.
6. Klikk på **OK**.
7. Fullfør utskriften.

## Skalert utskrift (Windows®)

Dette alternativet lar deg forstørre eller redusere sidene i dokumentet til å passe med den utskrevne papirstørrelsen.

1. Velg utskriftskommandoen i programmet ditt.
2. Velg **Dell MFP EXXXX** (hvor XXXX er navnet på modellen din), og klikk deretter på utskriftsegenskapene eller preferanseknappen.  
Skriverdriver-vinduet vises.
3. Klikk på **Avansert**-fanen.
4. Gjør ett av følgende:
  - Velg **Tilpass til papirstørrelse**-alternativet for å forstørre eller redusere dokumentet for å passe den utskrevne papirstørrelsen, og velg deretter papirstørrelsen fra rullegardinlisten.
  - Velg **Ledig**-alternativet for å forstørre eller redusere dokumentets sidestørrelse manuelt, og skriv deretter inn en verdi i feltet.
5. Endre andre skriverinnstillinger ved behov.

6. Klikk på **OK**.
7. Fullfør utskriften.

### Omvendt utskrift (Windows®)

Denne innstillingen roterer det utskrevne bildet 180 grader.



1. Velg utskriftskommandoen i programmet ditt.
2. Velg **Dell MFP EXXXX** (hvor XXXX er navnet på modellen din), og klikk deretter på utskriftsegenskapene eller preferanseknappen.  
Skriverdriver-vinduet vises.
3. Klikk på **Avansert**-fanen.
4. Merk av for **Rotert utskrift**.
5. Endre andre skriverinnstillinger ved behov.
6. Klikk på **OK**.
7. Fullfør utskriften.

### Legge et vannmerke på det utskrevne dokumentet (Windows®)

Skriv ut en logo eller tekst på dokumentet som et vannmerke. Velg ett av de forhåndsinnstilte vannmerkene, legg til et nytt vannmerke eller bruk en bildefil som du har opprettet.

1. Velg utskriftskommandoen i programmet ditt.
2. Velg **Dell MFP EXXXX** (hvor XXXX er navnet på modellen din), og klikk deretter på utskriftsegenskapene eller preferanseknappen.  
Skriverdriver-vinduet vises.
3. Klikk på **Avansert**-fanen.
4. Merk av i **Bruk vannmerke**-avmerkingsboksen, og klikk deretter på **Innstillinger**-knappen.
5. Velg vannmerket som du vil bruke fra **Velg vannmerke**-listen, eller lag et nytt vannmerke.
  - Klikk **Legg til** for å lage et nytt vannmerke.
    - a. Velg enten **Bruk tekst**- eller **Bruk bildefil**-alternativet i **Vannmerkestil**-feltet.
    - b. Skriv inn en tittel for vannmerket i **Tittel**-feltet.
    - c. Hvis du velger **Bruk tekst**-alternativet:
      - Velg **Tekst**-, **Skrift**-, **Stil**-, **Størrelse**- og **Mørkhet**-alternativene.

d. Hvis du velger **Bruk bildefil**-alternativet:

- Skriv inn filnavnet og plasseringen av bildet ditt i **Fil**-feltet eller klikk på **Bla gjennom**-knappen for å søke etter filen.
- Når et bilde er valgt, kan du skalere størrelsen på bildet.

e. For å flytte på vannmerket på siden, justerer du dette i **Posisjon**-feltet.

- For å tilpasse et eksisterende vannmerke, velger du vannmerket og klikker deretter på **Innstillinger**-knappen.

### Legg øverst

Dette alternativet vil legge vannmerket over det trykte dokumentet.

### I konturtekst

Velg **I konturtekst**-avmerkingsboksen for å bare skrive ut et omriss av vannmerket. Denne funksjonen er bare tilgjengelig når du bruker et tekstvannmerke.

### Tilpassede innstillinger

Velg hvor vannmerket skal skrives ut. Ha det på alle sider, bare på den første siden, eller på alle sider utenom den første siden.

6. Klikk på **OK**.
7. Endre andre skriverinnstillinger ved behov.
8. Klikk på **OK**.
9. Fullfør utskriften.

## Skrive ut datoen, klokkeslettet og PC-påloggingsbrukernavn på dokumentet (Topp-/bunntekstutskrift) (Windows®)



1. Velg utskriftskommandoen i programmet ditt.
2. Velg **Dell MFP EXXXX** (hvor XXXX er navnet på modellen din), og klikk deretter på utskriftsegenskapene eller preferanseknappen.  
Skriverdriver-vinduet vises.
3. Klikk på **Avansert**-fanen.
4. Merk av i **Topp-/bunntekstutskrift**-avmerkingsboksen, og klikk deretter på **Innstillinger**-knappen.
5. Velg alternativene du ønsker fra følgende innstillinger: **Format**, **Posisjon**, **Skrift** og **Bakgrunn**.

### ID-utskrift

Velg datamaskinens påloggingsbrukernavn eller egendefinert tekst som en topp tekst eller bunntekst ved hjelp av en av følgende metoder:

- Velg **Brukernavn**-alternativet for å skrive ut datamaskinpåloggingsnavnet ditt.
- Velg **Egendefinert**-alternativet for å skrive ut teksten du skrev inn i **Egendefinert**-feltet.

6. Klikk på **OK** for å gå tilbake til vinduet for skriverdriver.

7. Endre andre skriverinnstillinger ved behov.

8. Klikk på **OK**.

9. Fullfør utskriften.

## Bruk en makro fra datamaskinen (Windows®)

Hvis du har lagret elektroniske skjemaer (makroer) i minnet på maskinen, kan du bruke makroen til å skrive ut dataene som et overlegg på utskriftsjobben du ønsker.

1. Velg utskriftskommandoen i programmet ditt.

2. Velg **Dell MFP EXXXX** (hvor XXXX er navnet på modellen din), og klikk deretter på utskriftsegenskapene eller preferanseknappen.

Skriverdriver-vinduet vises.

3. Klikk på **Avansert**-fanen.

4. Klikk på **Andre utskriftsalternativer**-knappen.

5. Velg **Makro**.

6. Klikk på **Makroinnstillinger**-knappen.

7. Angi **Makro-ID**: og **Makronavn**: som du vil bruke.

8. Velg **Sett inn makro**.

9. Velg siden som skal legges over makrodataene.

Alternativ	Beskrivelse
Alle sider	Lar deg sette inn makroen på alle sider.
Side	Lar deg sette inn makroen på en bestemt side. Velg dette alternativet, og angi deretter et sidenummer mellom 1 og 255.
Legg til øverst på siden	Send makrodataene til toppen av siden.
Legg til nederst på siden	Send makrodataene til bunnen av siden.

**MERK:** Når **Hefte** er valgt, er **Side**-innstillingen i **Sett inn makro** deaktivert.

10. Klikk på **OK**.

11. Klikk på **OK** for å gå tilbake til vinduet for skriverdriver.

12. Klikk på **OK**.

13. Fullfør utskriften.

Makrodataene er skrevet ut som et overlegg.

## Tilpasse utskriftstettheten (Windows®)

Du kan øke eller redusere utskriftstettheten.

1. Velg utskriftskommandoen i programmet ditt.
2. Velg **Dell MFP EXXXX** (hvor XXXX er navnet på modellen din), og klikk deretter på utskriftsegenskapene eller preferanseknappen.  
Skriverdriver-vinduet vises.
3. Klikk på **Avansert**-fanen.
4. Klikk på **Andre utskriftsalternativer**-knappen.
5. Velg **Tetthetsjustering**.
6. Tøm **Skriverstandard**-avmerkingsboksen.
7. For å øke eller redusere utskriftstettheten, flytt glidebryteren til høyre eller venstre.
8. Klikk på **OK** for å gå tilbake til vinduet for skriverdriver.
9. Klikk på **OK**.
10. Fullfør utskriften.

## Reduser papirkjøll (Windows®)



---

Hvis du bare skriver ut noen få sider, trenger du ikke velge denne innstillingen. Hvis papiret kjøller seg for mye, anbefaler vi å endre innstillingen **Medietype** i skriverdriveren til **Tynt papir** eller **Tynn konv.**

---

**MERK:** Denne innstillingen reduserer temperaturen for maskinens fikseringsprosess, noe som reduserer papirkjølling.

1. Velg utskriftskommandoen i programmet ditt.
2. Velg **Dell MFP EXXXX** (hvor XXXX er navnet på modellen din), og klikk deretter på utskriftsegenskapene eller preferanseknappen.  
Skriverdriver-vinduet vises.
3. Klikk på **Avansert**-fanen.
4. Klikk på **Andre utskriftsalternativer**-knappen.
5. Velg **Forbedre utskrift**-alternativet fra **Skriverfunksjon**-listen.

6. Velg **Redusere papirkjøling**-alternativknappen.
7. Klikk på **OK** for å gå tilbake til vinduet for skriverdriver.
8. Klikk på **OK**.
9. Fullfør utskriften.

### Forbedre tonerfiksering (Windows®)



**MERK:** Denne innstillingen øker temperaturen i maskinens fikseringsprosess, noe som øker tonerens evne til å feste seg til papiret.

1. Velg utskriftskommandoen i programmet ditt.
2. Velg **Dell MFP EXXXX** (hvor XXXX er navnet på modellen din), og klikk deretter på utskriftsegenskapene eller preferanseknappen.  
Skriverdriver-vinduet vises.
3. Klikk på **Avansert**-fanen.
4. Klikk på **Andre utskriftsalternativer**-knappen.
5. Velg **Forbedre utskrift**-alternativet fra **Skriverfunksjon**-listen.
6. Velg **Forbedre tonerfiksering**-alternativknappen.
7. Klikk på **OK** for å gå tilbake til vinduet for skriverdriver.
8. Klikk på **OK**.
9. Fullfør utskriften.

Hvis dette valget ikke gir bra nok forbedring, kan du endre **Medietype**-innstillingen i skriverdriveren til **Tykt papir**- eller **Tykk konv.**-innstillingen.

### Hopp over tom side (Windows®)

Bruk dette alternativet for å la skriverdriveren automatisk oppdage tomme sider og hoppe over dem under utskrift.

---

Dette alternativet fungerer ikke hvis følgende innstillinger er aktive:

- **Bruk vannmerke**
- **Topp-/bunntekstutskrift**
- **N i 1** eller **1 i NxN sider** i **Flersideutskrift**-rullegardinlisten
- **Tosidig (manuelt)**, **Hefte**, **Hefte (manuelt)** og **Innbindingsforskyving**.



- 
1. Velg utskriftskommandoen i programmet ditt.
  2. Velg **Dell MFP EXXXX** (hvor XXXX er navnet på modellen din), og klikk deretter på utskriftsegenskapene eller preferanseknappen.  
Skriverdriver-vinduet vises.
  3. Klikk på **Avansert**-fanen.
  4. Klikk på **Andre utskriftsalternativer**-knappen.
  5. Velg **Hopp over tom side**-alternativet fra **Skriverfunksjon**-listen.
  6. Merk av for **Hopp over tom side**.
  7. Klikk på **OK** for å gå tilbake til vinduet for skriverdriver.
  8. Klikk på **OK**.
  9. Fullfør utskriften.

### **Skrive ut tekst i svart (Windows®)**

Bruk dette alternativet når du vil skrive ut fargetekst i svart.

**MERK: Skriv ut teksten i svart**-alternativet fungerer kanskje ikke med enkelte data.

1. Velg utskriftskommandoen i programmet ditt.
2. Velg **Dell MFP EXXXX** (hvor XXXX er navnet på modellen din), og klikk deretter på utskriftsegenskapene eller preferanseknappen.  
Skriverdriver-vinduet vises.
3. Klikk på **Avansert**-fanen.
4. Klikk på **Andre utskriftsalternativer**-knappen.
5. Velg **Skriv ut teksten i svart**-alternativet fra **Skriverfunksjon**-listen.
6. Merk av for **Skriv ut teksten i svart**.
7. Klikk på **OK** for å gå tilbake til vinduet for skriverdriver.
8. Klikk på **OK**.
9. Fullfør utskriften.

### **Lagre en arkivfil av utskriftsdataene (Windows®)**

Utskriftdata kan lagre som en PDF-fil på datamaskinen.

1. Velg utskriftskommandoen i programmet ditt.
2. Velg **Dell MFP EXXXX** (hvor XXXX er navnet på modellen din), og klikk deretter på utskriftsegenskapene eller preferanseknappen.  
Skriverdriver-vinduet vises.
3. Klikk på **Avansert**-fanen.
4. Klikk på **Andre utskriftsalternativer**-knappen.

5. Velg **Skriv ut arkiv**-alternativet fra **Skriverfunksjon**-listen.
6. Merk av for **Skriv ut arkiv**.
7. Endre filstørrelsen ved å flytte **Filstørrelse**-glidebryteren til høyre eller venstre. Oppløsningen er stilt inn etter filstørrelsen.
8. Klikk på **OK** for å gå tilbake til vinduet for skriverdriver.
9. Klikk på **OK**.
10. Fullfør utskriften.  
Maskinen skriver ut dataene og lagrer arkivfilen til datamaskinen din.

### Velg en utskriftsprofil (Windows®)

**Utskriftsprofiler** er forhåndsinnstillinger som er laget for å gi rask tilgang til utskriftskonfigurasjoner som brukes ofte.

1. Velg utskriftskommandoen i programmet ditt.
2. Velg **Dell MFP EXXXX** (hvor XXXX er navnet på modellen din), og klikk deretter på utskriftsegenskapene eller preferanseknappen.  
Skriverdriver-vinduet vises.
3. Klikk på **Utskriftsprofiler**-fanen.
4. Velg profilen din fra listen over utskriftsprofiler.  
Profilinnstillingene vises på venstre side av skriverdrivervinduet.
5. Gjør ett av følgende:
  - Hvis innstillingene er korrekte for utskriftsjobben din, klikk på **OK**.
  - For å endre innstillingene, gå tilbake til **Grunnleggende**- eller **Avansert**-kategorien, endre innstillinger og klikk deretter på **OK**.

**MERK:** For å vise **Utskriftsprofiler**-fanen fremme i vinduet neste gang du skriver ut, velger du **Vis alltid kategorien Utskriftsprofiler først**-avmerkingsboksen.

### Legg til en utskriftsprofil

Legg til opptil 20 nye utskriftsprofiler med brukerdefinerte innstillinger.

1. Velg utskriftskommandoen i programmet ditt.
2. Velg **Dell MFP EXXXX** (hvor XXXX er navnet på modellen din), og klikk deretter på utskriftsegenskapene eller preferanseknappen.  
Skriverdriver-vinduet vises.
3. Klikk på **Grunnleggende**-fanen og **Avansert**-fanen, og konfigurere utskriftsinnstillingene du ønsker for den nye utskriftsprofilen.
4. Klikk på **Utskriftsprofiler**-fanen.
5. Klikk på **Legg til profil**.  
Dialogboksen **Legg til profil** vises.
6. Skriv inn det nye utskriftsprofilnavnet i **Navn**-feltet.
7. Klikk ikonet du ønsker å bruke for å representere denne profilen fra ikonlisten.

## 8. Klikk på **OK**.

Det nye utskriftsprofilnavnet legges til listen i **Utskriftsprofiler**-fanen.

## Slett en utskriftsprofil

1. Velg utskriftskommandoen i programmet ditt.
2. Velg **Dell MFP EXXXX** (hvor XXXX er navnet på modellen din), og klikk deretter på utskriftsegenskapene eller preferanseknappen.  
Skriverdriver-vinduet vises.
3. Klikk på **Utskriftsprofiler**-fanen.
4. Klikk på **Slett profil**.  
Dialogboksen **Slett profil** vises.
5. Velg profilen som du vil slette.
6. Klikk på **Slett**.
7. Klikk på **Ja**.
8. Klikk på **Lukk**.

## Endre standardinnstillingene for utskrift (Windows®)

Når du endrer utskriftsinnstillinger fra inni et program, gjelder endringene kun for elementene som du skriver ut i det programmet, for den gangen. For å velge utskriftsinnstillinger som skal brukes for alle Windows®-programmene dine, som er permanente, bruker du disse trinnene for å endre standard utskriftsinnstillinger.

### 1. Gjør ett av følgende:


- (For Windows Server® 2003)

Klikk på **Start > Skrivere og telefakser**.

- (For Windows Vista® og Windows Server® 2008)

Klikk på  (**Start**) > **Kontrollpanel > Maskinvare og lyd > Skrivere**.

- (For Windows® 7 og Windows Server® 2008 R2)

Klikk på  (**Start**) > **Enheter og skrivere**.

- (For Windows® 8)

Flytt musen til nedre høyre hjørne på skrivebordet. Klikk på **Innstillinger** og deretter på **Kontrollpanel** når menylinjen vises. I **Maskinvare og lyd**-gruppen, klikker du **Vis enheter og skrivere**.

- (For Windows Server® 2012)

Flytt musen til nedre høyre hjørne på skrivebordet. Klikk på **Innstillinger** og deretter på **Kontrollpanel** når menylinjen vises. I **Maskinvare**-gruppen, klikker du **Vis enheter og skrivere**.

- (For Windows Server® 2012 R2)

Klikk på **Kontrollpanel** fra **Start**-skjermen. I **Maskinvare**-gruppen, klikker du **Vis enheter og skrivere**.

### 2. Høyreklikk **Dell MFP EXXXX**-ikonet (der XXXX er modellnavnet) og velg deretter **Skriveregenskaper**. Hvis skriverdriveralternativene vises, skal du velge skriverdriveren.

### 3. Klikk på **Generelt**-kategorien og velg deretter **Utskriftsinnstillinger**- eller **Innstillinger**-knappen.

Skriverdriver-dialogboksen vises.

**MERK:** For å konfigurere magasininnstillingene, klikk på **Enhetsinnstillinger**-kategorien.

**MERK:** Klikk på **Porter**-fanen for å endre skriverporten.

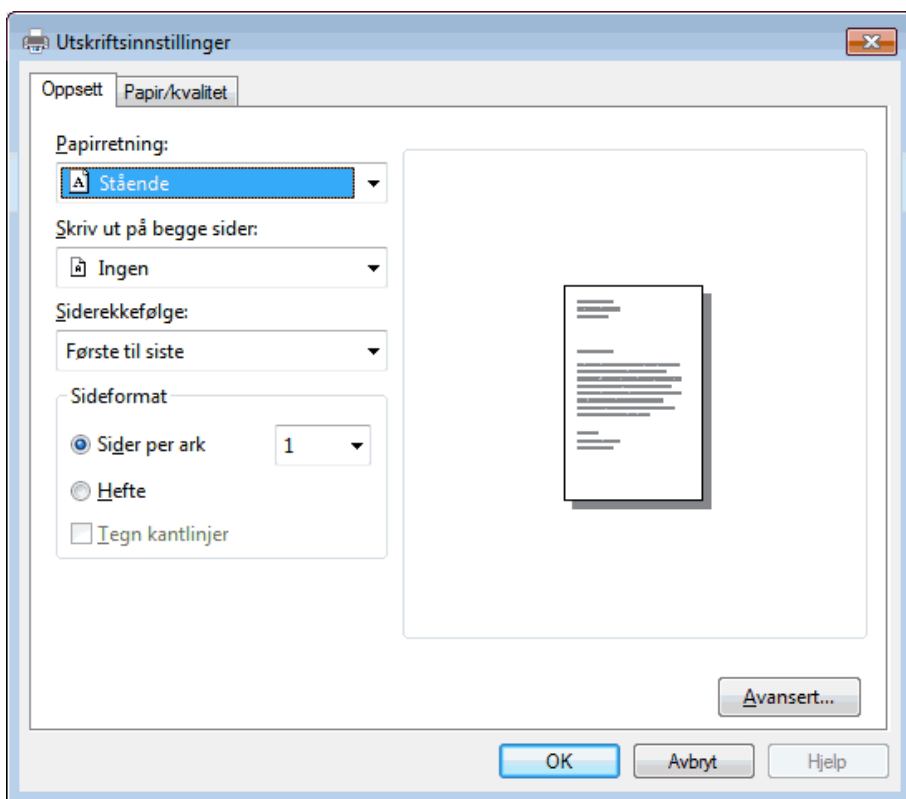
4. Velg utskriftsinnstillingene du ønsker å bruke som standard for alle dine Windows®-programmer.
5. Klikk på **OK**.
6. Lukk dialogboksen med skriveregenskaper.

## Skrive ut et dokument med Dell PS-emuleringsskriverdriveren (PostScript® 3™-språkemulering) (Windows®)

Dell PS-emuleringsskriverdriveren lar deg skrive ut PostScript®-data på en tydeligere måte.

1. Velg utskriftskommandoen i programmet ditt.
2. Velg **Dell MFP EXXXX PS emulate** (hvor XXXX er navnet på modellen din), og klikk deretter på utskriftsegenskapene eller preferanseknappen.

Skriverdriver-vinduet vises.



3. Klikk på **Oppsett**- eller **Papir/kvalitet**-fanen for å endre grunnleggende utskriftsinnstillinger. Klikk på **Avansert...**-knappen for å endre avanserte utskriftsinnstillinger.
4. Klikk på **OK**.
5. Fullfør utskriften.

## Skrive ut fra datamaskinen din (Macintosh)

- Skrive ut et dokument (Macintosh)
- Stille inn utskriftsalternativer (Macintosh)
- Skrive ut et dokument med Dell PS-emuleringsskriverdriveren (PostScript® 3™-språkemulering) (Macintosh)  
Dell PS-emuleringsskriverdriveren lar deg skrive ut PostScript®-data på en tydeligere måte.
- Overvåk maskinens status fra datamaskinen (Macintosh)  
Status Monitor er et konfigurerbart programvareverktøy for å overvåke statusen til én enhet, slik at du kan få umiddelbar varsling om feilmeldinger, for eksempel at det er tomt for papir eller papirstopp, ved forhåndsinnstilte oppdateringsintervaller. Du kan også gå til Internett-basert styring.

## Skrive ut et dokument (Macintosh)

1. Sørg for at du har matet inn riktig papirstørrelse i papirmagasinet.
2. I et program, som for eksempel Apple TextEdit, klikk på **Arkiv**-menyen og velg deretter **Skriv ut**.
3. Velg **Dell MFP EXXXX** (hvor XXXX er modellnavnet).  
**MERK:** Klikk på **Vis detaljer**-knappen for flere alternativer for utskriftsformat.
4. Skriv inn antall kopier du ønsker i **Antall**-feltet.
5. Klikk på **Papirstørrelse**-popup-menyen, og velg deretter papirstørrelsen din.
6. Velg **Retning**-alternativet som passer måten du vil skrive ut dokumentet.
7. Klikk på popup-menyen i programmet, og velg deretter **Skriv ut innstillinger**.  
**Skriv ut innstillinger**-alternativene vises.
8. Klikk på **Medietype**-popup-menyen, og velg deretter type papir du bruker.
9. Endre andre skriverinnstillinger ved behov.
10. Klikk på **Skriv ut**.

## Stille inn utskriftsalternativer (Macintosh)

- Skrive ut i tonersparingsmodus (Macintosh)  
Denne funksjonen bevarer toneren din ved å bruke mindre toner til å skrive ut dokumenter. Utskrift virker lysere, men kan fremdeles leses.
- Skriv ut flere kopier av samme dokument (Macintosh)
- Skrive ut på begge sider av papiret (Macintosh)
- Endre papirformatet (Macintosh)  
Valg for papirformat omfatter et stort utvalg standard papirformater.
- Endre orienteringen på utskriften (stående eller liggende) (Macintosh)
- Skriv ut mer enn én side på et enkelt ark (N i 1) (Macintosh)
- Omvendt utskrift (Macintosh)  
Denne innstillingen roterer det utskrevne bildet 180 grader.
- Vende horisontalt (Macintosh)  
**Vend horisontalt**-alternativet snur utskriften horisontalt fra venstre til høyre.

- Skalert utskrift (Macintosh)  
Dette alternativet lar deg forstørre eller redusere sidene i dokumentet til å passe med den utskrevne papirstørrelsen.
- Endre medietypen (Macintosh)  
For å oppnå de beste utskriftsresultatene, bør mediet som det skrives ut på være valgt i driveren. Maskinen endrer måten den skriver ut på avhengig av valgt medietype.
- Endre oppløsningen (Macintosh)  
Du kan velge utskriftsoppløsningen. Ettersom utskriftsoppløsning og hastighet er knyttet til hverandre, jo større oppløsningen er, jo lengre tid tar det å skrive ut dokumentet.
- Reduser eller forstørr dokumentets oppsett (Macintosh)  
Du kan redusere eller forstørre oppsettet til et dokument ved å skalere det en prosentandel av dokumentets originale størrelse.
- Endre papirkilden (Macintosh)  
Velg en papirkildeinnstilling som passer utskriftsbetingelsene dine eller formålet ditt.
- Endre grafikkvaliteten (Macintosh)  
Du kan endre utskriftskvaliteten.
- Reduser papirkjøll (Macintosh)
- Forbedre tonerfiksering (Macintosh)
- Tilpasse utskriftstettheten (Macintosh)  
Du kan øke eller redusere utskriftstettheten.
- Hoppe over tom side (Macintosh)  
Bruk dette alternativet for å la skriverdriveren automatisk oppdage tomme sider og hoppe over dem under utskrift.

### Skrive ut i tonersparingsmodus (Macintosh)

Denne funksjonen bevarer toneren din ved å bruke mindre toner til å skrive ut dokumenter. Utskrift virker lysere, men kan fremdeles leses.



**MERK:** Vi anbefaler ikke at du bruker denne modusen for utskrift av foto eller gråtonebilder.

1. I et program, som for eksempel Apple TextEdit, klikk på **Arkiv**-menyen og velg deretter **Skriv ut**.
2. Velg **Dell MFP EXXXX** (hvor XXXX er modellnavnet).

**MERK:** Klikk på **Vis detaljer**-knappen for flere alternativer for utskriftsformat.

3. Klikk på popup-menyen i programmet, og velg deretter **Skriv ut innstillinger**.  
**Skriv ut innstillinger**-alternativene vises.
4. Klikk på **Avansert**-utskriftsinnstillingslisten.
5. Klikk på **Tonersparemodus**.
6. Merk av i **Tonersparemodus**-avmerkingsboksen.
7. Endre andre skriverinnstillinger ved behov.
8. Klikk på **Skriv ut**.

### Skriv ut flere kopier av samme dokument (Macintosh)

1. I et program, som for eksempel Apple TextEdit, klikk på **Arkiv**-menyen og velg deretter **Skriv ut**.
2. Velg **Dell MFP EXXXX** (hvor XXXX er modellnavnet).

**MERK:** Klikk på **Vis detaljer**-knappen for flere alternativer for utskriftsformat.

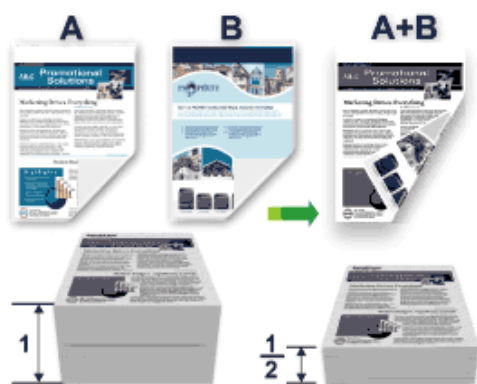
3. Skriv inn antall kopier du ønsker i **Antall**-feltet.
4. Klikk på popup-menyen i programmet, og velg deretter **Papirhåndtering**.  
**Papirhåndtering**-alternativene vises.
5. Kryss av i **Sorter sider**-avmerkingsboksen ved behov.

#### Sorter sider

Når **Sorter sider**-avmerkingsboksen er valgt, skrives én fullstendig kopi av dokumentet ut og gjentas for antall valgte kopier du velger. Hvis **Sorter sider**-avmerkingsboksen ikke er valgt, skrives hver side ut etter antall kopier som er valgt før neste side i dokumentet skrives ut.

6. Endre andre skriverinnstillinger ved behov.
7. Klikk på **Skriv ut**.

### Skrive ut på begge sider av papiret (Macintosh)



- 
- Velg papir i A4-størrelse når du bruker den automatiske 2-sidige utskriftsfunksjonen.

- Sørg for at bakdekslet er lukket.
  - Hvis papiret er krøllete, retter du det ut og legger det inn i papirmagasinet igjen.
  - Bruk vanlig papir eller tynt papir. IKKE bruk brev-papir.
  - Hvis papiret er for tynt, kan det bli krøllete.
  - Når du bruker den manuelle 2-sidige utskriftsfunksjonen, er det mulig at det kan bli papirstopp eller dårlig utskriftskvalitet.
- 

1. I et program, som for eksempel Apple TextEdit, klikk på **Arkiv**-menyen og velg deretter **Skriv ut**.
2. Velg **Dell MFP EXXXX** (hvor XXXX er modellnavnet).  
**MERK:** Klikk på **Vis detaljer**-knappen for flere alternativer for utskriftsformat.
3. Velg **Retning**-alternativet som passer måten du vil skrive ut dokumentet.
4. For automatisk 2-sidig utskrift, gjør følgende:
  - a. Klikk på popup-menyen i programmet, og velg deretter **Layout**.  
**Layout**-innstillingsalternativene vises.
  - b. I **Tosidig**-delen, velger du alternativet **Binding på kortsiden** eller **Binding på langsiden**.
  - c. Endre andre skriverinnstillinger ved behov.
  - d. Klikk på **Skriv ut**.
5. For manuell 2-sidig utskrift, gjør følgende:
  - a. Klikk på popup-menyen i programmet, og velg deretter **Papirhåndtering**.  
**Papirhåndtering**-alternativene vises.
  - b. I **Sider som skal skrives ut**-popup-menyen, velg **Kun partall**.
  - c. Endre andre utskriftsinnstillinger ved behov.
  - d. Klikk på **Skriv ut**-knappen.
  - e. Etter at maskinen skriver ut partallssidene, fjerner du de trykte sidene fra papirmagasinet for utgangspapir.
  - f. Sørg for at sidene ligger helt flatt, og legg papiret tilbake i skuffen, med den tomme siden vendt ned.
  - g. Gjenta trinn 1-3, velg samme skriver og innstillingene du brukte til å skrive ut partallssidene.
  - h. Klikk på popup-menyen i programmet, og velg deretter **Papirhåndtering**.  
**Papirhåndtering**-alternativene vises.
  - i. I **Sider som skal skrives ut**-popup-menyen, velg **Kun oddetall**.
  - j. Klikk på **Skriv ut**.

## Endre papirformatet (Macintosh)

Valg for papirformatet omfatter et stort utvalg standard papirformater.

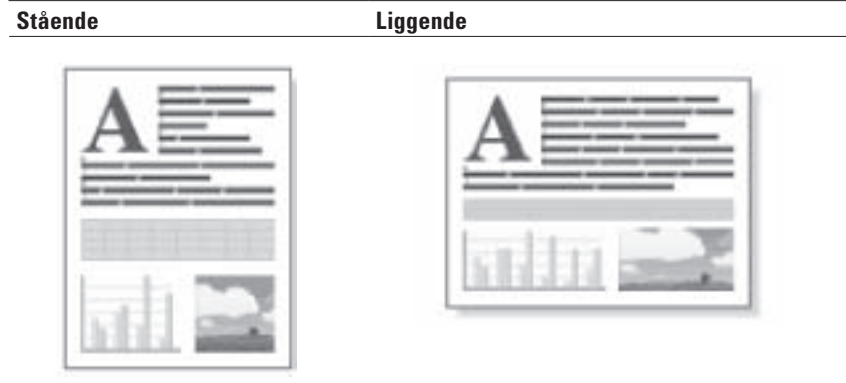
1. I et program, som for eksempel Apple TextEdit, klikk på **Arkiv**-menyen og velg deretter **Skriv ut**.
2. Velg **Dell MFP EXXXX** (hvor XXXX er modellnavnet).  
**MERK:** Klikk på **Vis detaljer**-knappen for flere alternativer for utskriftsformat.
3. Klikk på **Papirstørrelse**-popup-menyen, og velg deretter papirstørrelsen din.
4. Endre andre skriverinnstillinger ved behov.
5. Klikk på **Skriv ut**.



## Opprett egendefinert størrelse (Macintosh)

1. Klikk på **Papirstørrelse**-popup-menyen, og velg deretter **Organiser tilpassede størrelser....**
2. Klikk på **+** .
3. Skriv inn navnet for denne egendefinerte størrelsen.
4. Type størrelse og margverdier i **Papirstørrelse**- og **Skrivermarger**-feltene.
5. Klikk på **OK**.

## Endre orienteringen på utskriften (stående eller liggende) (Macintosh)



1. I et program, som for eksempel Apple TextEdit, klikk på **Arkiv**-menyen og velg deretter **Skriv ut**.
2. Velg **Dell MFP EXXXX** (hvor XXXX er modellnavnet).  
**MERK:** Klikk på **Vis detaljer**-knappen for flere alternativer for utskriftsformat.
3. Velg **Retning**-alternativet som passer måten du vil skrive ut dokumentet.
4. Endre andre skriverinnstillinger ved behov.
5. Klikk på **Skriv ut**.

## Skriv ut mer enn én side på et enkelt ark (N i 1) (Macintosh)



1. I et program, som for eksempel Apple TextEdit, klikk på **Arkiv**-menyen og velg deretter **Skriv ut**.

2. Velg **Dell MFP EXXXX** (hvor XXXX er modellnavnet).  
**MERK:** Klikk på **Vis detaljer**-knappen for flere alternativer for utskriftsformat.
3. Klikk på popup-menyen i programmet, og velg deretter **Layout**.  
**Layout**-innstillingsalternativene vises.
4. Klikk på **Sider per ark**-popup-menyen, og velg antall sider du vil skrive ut på hvert ark.
5. Klikk på **Layoutretning**-menyen, og velg deretter hvordan du ønsker at sidene skal sorteres.
6. Klikk på **Ramme**-popup-menyen og velg type kantlinje.
7. Endre andre skriverinnstillinger ved behov.
8. Klikk på **Skriv ut**.

### **Omvendt utskrift (Macintosh)**

Denne innstillingen roterer det utskrevne bildet 180 grader.



1. I et program, som for eksempel Apple TextEdit, klikk på **Arkiv**-menyen og velg deretter **Skriv ut**.
2. Velg **Dell MFP EXXXX** (hvor XXXX er modellnavnet).  
**MERK:** Klikk på **Vis detaljer**-knappen for flere alternativer for utskriftsformat.
3. Klikk på popup-menyen i programmet, og velg deretter **Layout**.  
**Layout**-innstillingsalternativene vises.
4. Merk av for **Snu sideretningen**.
5. Endre andre skriverinnstillinger ved behov.
6. Klikk på **Skriv ut**.

## Vende horisontalt (Macintosh)

**Vend horisontalt**-alternativet snur utskriften horisontalt fra venstre til høyre.



1. I et program, som for eksempel Apple TextEdit, klikk på **Arkiv**-menyen og velg deretter **Skriv ut**.
2. Velg **Dell MFP EXXXX** (hvor XXXX er modellnavnet).  
**MERK:** Klikk på **Vis detaljer**-knappen for flere alternativer for utskriftsformat.
3. Klikk på popup-menyen i programmet, og velg deretter **Layout**.  
**Layout**-innstillingsalternativene vises.
4. Merk av for **Vend horisontalt**.
5. Endre andre skriverinnstillinger ved behov.
6. Klikk på **Skriv ut**.

## Skalert utskrift (Macintosh)

Dette alternativet lar deg forstørre eller redusere sidene i dokumentet til å passe med den utskrevne papirstørrelsen.

1. I et program, som for eksempel Apple TextEdit, klikk på **Arkiv**-menyen og velg deretter **Skriv ut**.
2. Velg **Dell MFP EXXXX** (hvor XXXX er modellnavnet).  
**MERK:** Klikk på **Vis detaljer**-knappen for flere alternativer for utskriftsformat.
3. Klikk på popup-menyen i programmet, og velg deretter **Papirhåndtering**.  
**Papirhåndtering**-alternativene vises.
4. Velg **Skaler til papirstørrelse**-avmerkingsboksen, velg deretter papirformatet ditt fra **Målpapirstørrelse**-popup-menyen.  
**MERK:** Hvis du ønsker å skalere dokumentet fordi det er for stort for papiret ditt, velg **Kun nedskalering**. Hvis dette alternativet er valgt og dokumentet er formatert for papir som er mindre enn papiret du har, skrives dokumentet ut i dets originalstørrelse.
5. Endre andre skriverinnstillinger ved behov.
6. Klikk på **Skriv ut**.

## Endre medietypen (Macintosh)

For å oppnå de beste utskriftsresultatene, bør mediet som det skrives ut på være valgt i driveren. Maskinen endrer måten den skriver ut på avhengig av valgt medietype.

1. I et program, som for eksempel Apple TextEdit, klikk på **Arkiv**-menyen og velg deretter **Skriv ut**.
2. Velg **Dell MFP EXXXX** (hvor XXXX er modellnavnet).  
**MERK:** Klikk på **Vis detaljer**-knappen for flere alternativer for utskriftsformat.
3. Klikk på popup-menyen i programmet, og velg deretter **Skriv ut innstillinger**.  
**Skriv ut innstillinger**-alternativene vises.
4. Klikk på **Medietype**-popup-menyen, og velg deretter medietypen du vil bruke.

Velg denne medietypen	For dette papiret
Vanlig papir	Vanlig papir
Tynt papir	Vanlig tynt papir
Tykt papir	Grovt papir eller tykkere papir
Tykkere papir	Velg dette alternativet hvis du har valgt <b>Tykt papir</b> , og toner smusser under utskrift.
Fint papir	Brev-papir
Konvolutter	Konvolutter
Tykk konv.	Velg dette alternativet hvis toneren ikke klebrer riktig til konvolutten når <b>Konvolutter</b> -alternativet er valgt.
Tynn konv.	Velg dette alternativet hvis konvolutten er krøllete når <b>Konvolutter</b> -alternativet er valgt.
Resirkulert papir	Resirkulert papir
Etikett	Etikett

5. Endre andre skriverinnstillinger ved behov.
6. Klikk på **Skriv ut**.

## Endre oppløsningen (Macintosh)

Du kan velge utskriftsoppløsningen. Ettersom utskriftsoppløsning og hastighet er knyttet til hverandre, jo større oppløsningen er, jo lengre tid tar det å skrive ut dokumentet.

1. I et program, som for eksempel Apple TextEdit, klikk på **Arkiv**-menyen og velg deretter **Skriv ut**.
2. Velg **Dell MFP EXXXX** (hvor XXXX er modellnavnet).  
**MERK:** Klikk på **Vis detaljer**-knappen for flere alternativer for utskriftsformat.
3. Klikk på popup-menyen i programmet, og velg deretter **Skriv ut innstillinger**.  
**Skriv ut innstillinger**-alternativene vises.
4. Klikk på **Oppløsning**-popup-menyen, og velg deretter utskriftsoppløsningen du vil bruke.
  - 300 dpi
  - 600 dpi
  - HQ 1200
5. Endre andre skriverinnstillinger ved behov.
6. Klikk på **Skriv ut**.

## Reduser eller forstør dokumentets oppsett (Macintosh)

Du kan redusere eller forstørre oppsettet til et dokument ved å skalere det en prosentandel av dokumentets originale størrelse.

1. I et program, som for eksempel Apple TextEdit, klikk på **Arkiv**-menyen og velg deretter **Utskriftsformat**.
2. Velg **Dell MFP EXXXX** (hvor XXXX er modellnavnet).
3. Skriv inn prosentandelen som du ønsker å redusere eller forstørre utskriften med i **Skalering**-feltet.
4. Endre andre skriverinnstillinger ved behov.
5. Klikk på **OK**.
6. I et program, som for eksempel Apple TextEdit, klikk på **Arkiv**-menyen og velg deretter **Skriv ut**.
7. Klikk på **Skriv ut**.

## Endre papirkilden (Macintosh)

Velg en papirkildeinnstilling som passer utskriftsbetingelsene dine eller formålet ditt.

---

Hvis du mater inn ett ark i den manuelle materåpningen, trekkes papiret automatisk inn fra denne åpningen. Ikke mat inn papir i den manuelle materåpningen når du skriver ut fra papirmagasinet.

---

1. I et program, som for eksempel Apple TextEdit, klikk på **Arkiv**-menyen og velg deretter **Skriv ut**.
2. Velg **Dell MFP EXXXX** (hvor XXXX er modellnavnet).  
**MERK:** Klikk på **Vis detaljer**-knappen for flere alternativer for utskriftsformat.
3. Klikk på popup-menyen i programmet, og velg deretter **Skriv ut innstillinger**.  
**Skriv ut innstillinger**-alternativene vises.
4. Klikk på **Papirkilde**-popup-menyen, og velg deretter papirmagasinet ditt.

Alternativ	Beskrivelse
Automatisk valg	Maskinen velger automatisk skuffen som skal brukes hvis papirtype og papirstørrelse som er konfigurert på maskinen samsvarer med skriverdriverinnstillingene. Papirstørrelsen og papirtypen for hver skuff må være riktig konfigurert på maskinen.
Magasin 1	Maskinen vil kun bruke skuff #1 under utskrift.
Manuell	Maskinen vil kun bruke den manuelle materåpningen under utskrift.

5. Endre andre skriverinnstillinger ved behov.
6. Klikk på **Skriv ut**.

## Endre grafikkvaliteten (Macintosh)

Du kan endre utskriftskvaliteten.

1. I et program, som for eksempel Apple TextEdit, klikk på **Arkiv**-menyen og velg deretter **Skriv ut**.
2. Velg **Dell MFP EXXXX** (hvor XXXX er modellnavnet).

**MERK:** Klikk på **Vis detaljer**-knappen for flere alternativer for utskriftsformat.

3. Klikk på popup-menyen i programmet, og velg deretter **Skriv ut innstillinger**. **Skriv ut innstillinger**-alternativene vises.
4. Klikk på **Avansert**-utskriftsinnstillingslisten.
5. Klikk **Grafikk** og velg deretter utskriftskvaliteten du vil bruke.

Alternativ	Beskrivelse
Grafikk	Grafikk-modusen prioriterer kontrast. Velg denne innstillingen for utskrift av tekst og figurer, slik som forretnings- og presentasjonsdokumenter. Du kan gjengi skarpe kontraster i skraverter områder.
Tekst	Dette er den beste modusen for å skrive ut tekstdokumenter.

6. Klikk på **Skriv ut**.

### Reduser papirkrøll (Macintosh)



---

Hvis du bare skriver ut noen få sider, trenger du ikke velge denne innstillingen. Hvis papiret krøller seg for mye, anbefaler vi å endre innstillingen **Medietype** i skriverdriveren til **Tynt papir** eller **Tynn konv.**

---

**MERK:** Denne innstillingen reduserer temperaturen for maskinens fikseringsprosess, noe som reduserer papirkrølling.

1. I et program, som for eksempel Apple TextEdit, klikk på **Arkiv**-menyen og velg deretter **Skriv ut**.
2. Velg **Dell MFP EXXXX** (hvor XXXX er modellnavnet).  
**MERK:** Klikk på **Vis detaljer**-knappen for flere alternativer for utskriftsformat.
3. Klikk på popup-menyen i programmet, og velg deretter **Skriv ut innstillinger**. **Skriv ut innstillinger**-alternativene vises.
4. Klikk på **Avansert**-utskriftsinnstillingslisten.
5. Velg **Forbedre utskrift**-alternativet.
6. Velg **Redusere papirkrølling**-alternativet.
7. Klikk på **Skriv ut**.

## Forbedre tonerfiksering (Macintosh)



**MERK:** Denne innstillingen øker temperaturen i maskinens fikseringsprosess, noe som øker tonerens evne til å feste seg til papiret.

1. I et program, som for eksempel Apple TextEdit, klikk på **Arkiv**-menyen og velg deretter **Skriv ut**.
2. Velg **Dell MFP EXXXX** (hvor XXXX er modellnavnet).  
**MERK:** Klikk på **Vis detaljer**-knappen for flere alternativer for utskriftsformat.
3. Klikk på popup-menyen i programmet, og velg deretter **Skriv ut innstillinger**.  
**Skriv ut innstillinger**-alternativene vises.
4. Klikk på **Avansert**-utskriftsinnstillingslisten.
5. Velg **Forbedre utskrift**-alternativet.
6. Velg **Forbedre tonerfiksering**.
7. Klikk på **Skriv ut**.

## Tilpasse utskriftstettheten (Macintosh)

Du kan øke eller redusere utskriftstettheten.

1. I et program, som for eksempel Apple TextEdit, klikk på **Arkiv**-menyen og velg deretter **Skriv ut**.
2. Velg **Dell MFP EXXXX** (hvor XXXX er modellnavnet).  
**MERK:** Klikk på **Vis detaljer**-knappen for flere alternativer for utskriftsformat.
3. Klikk på popup-menyen i programmet, og velg deretter **Skriv ut innstillinger**.  
**Skriv ut innstillinger**-alternativene vises.
4. Klikk på **Avansert**-utskriftsinnstillingslisten.
5. Klikk på **Tetthetsjustering**.
6. Tøm **Skriverstandard**-avmerkingsboksen.
7. For å øke eller redusere utskriftstettheten, flytt glidebryteren til høyre eller venstre.
8. Klikk på **Skriv ut**.

## Hoppe over tom side (Macintosh)

Bruk dette alternativet for å la skriverdriveren automatisk oppdage tomme sider og hoppe over dem under utskrift.

1. I et program, som for eksempel Apple TextEdit, klikk på **Arkiv**-menyen og velg deretter **Skriv ut**.
2. Velg **Dell MFP EXXXX** (hvor XXXX er modellnavnet).

**MERK:** Klikk på **Vis detaljer**-knappen for flere alternativer for utskriftsformat.

3. Klikk på popup-menyen i programmet, og velg deretter **Skriv ut innstillinger**.  
**Skriv ut innstillinger**-alternativene vises.
4. Klikk på **Avansert**-utskriftsinnstillingslisten.
5. Klikk på **Andre utskriftsalternativer**-menyen.
6. Merk av for **Hopp over tom side**.
7. Klikk på **Skriv ut**.

## Skrive ut et dokument med Dell PS-emuleringsskriverdriveren (PostScript® 3™-språkemulering) (Macintosh)

Dell PS-emuleringsskriverdriveren lar deg skrive ut PostScript®-data på en tydeligere måte.

- 
- Sørg for at du har lagt Dell PS-emuleringsskriverdriveren til fra **Utskrift og skanning** eller **Skrivere og skannere** i **Systemvalg**-listen på Macintosh.
- 

1. Sørg for at du har matet inn riktig papirstørrelse i papirmagasinet.
2. I et program, som for eksempel Apple TextEdit, klikk på **Arkiv**-menyen og velg deretter **Skriv ut**.
3. Velg **Dell MFP EXXXX PS emulate** (hvor XXXX er modellnavnet).  
**MERK:** Klikk på **Vis detaljer**-knappen for flere alternativer for utskriftsformat.
4. Skriv inn antall kopier du ønsker i **Antall**-feltet.
5. Klikk på **Papirstørrelse**-popup-menyen, og velg deretter papirstørrelsen din.
6. Velg **Retning**-alternativet som passer måten du vil skrive ut dokumentet.
7. Klikk på popup-menyen utskriftsalternativer, og klikk deretter **Skriverfunksjoner**.  
**Skriverfunksjoner**-alternativene vises.
8. Klikk på **Oppløsning**-popup-menyen, og velg deretter oppløsningen.
9. Klikk på **Mediotype**-popup-menyen, og velg deretter type papir du bruker.
10. Endre andre skriverinnstillinger ved behov.
11. Klikk på **Skriv ut**.



## Overvåk maskinens status fra datamaskinen (Macintosh)

Status Monitor er et konfigurerbart programvareverktøy for å overvåke statusen til én enhet, slik at du kan få umiddelbar varsling om feilmeldinger, for eksempel at det er tomt for papir eller papirstopp, ved forhåndsinnstilte oppdateringsintervaller. Du kan også gå til Internett-basert styring.

1. Klikk på **Systemvalg**-menyen, velg **Utskrift og skanning** eller **Skrivere og skannere**, og velg deretter maskinen.
2. Klikk på **Valg og forbruksmateriell**-knappen.
3. Klikk på **Verktøy**-kategorien og klikk deretter på **Åpne Skriververktøy**-knappen.

Status Monitor starter.

### Oppdatere maskinens status

For å se den siste maskinstatusen mens **Status Monitor**-vinduet er åpent, klikker du på -ikonet. Du kan stille inn intervallet som programvaren oppdaterer maskinstatusinformasjonen etter. Klikk på **Status Monitor** i menylinjen, og velg deretter **Innstillinger**.

### Internett-basert styring (kun nettverkstilkopling)

Få tilgang til Internett-basert styring ved å klikke på maskinens ikon på **Status Monitor**-skjermen. Du kan bruke en vanlig nettleser til å administrere maskinen ved hjelp av HTTP (Hyper Text Transfer Protocol).

## Justere utskriftsinnstillinger fra maskinens kontrollpanel

- Avbryte en utskriftsjobb
- Endre skriveremuleringsmodusen  
Vi anbefaler at du stiller inn skriveremuleringsmodus med applikasjonsprogramvaren eller nettverksserveren din. Hvis innstillingen ikke fungerer riktig, velger du nødvendig emuleringsmodus manuelt med maskinens kontrollpanel.
- Endre innstillinger for 2-sidig utskrift  
Endre innstillingene for utskrift på begge sider av papiret fra maskinens kontrollpanel.
- Fortsett automatisk  
Denne innstillingen gjør at maskinen kan automatisk fjerne en papirformatfeil og bruke kompatibelt papir fra andre papirmagasiner til å fullføre utskriftsjobben.
- Gjenopprette skriverens fabrikkinnstillinger  
Bruk denne funksjonen til å gjenopprette maskinens skriverinnstillinger til fabrikkinnstillinger.
- Skriv ut den interne fontlisten  
Skriver ut en liste over maskinens innebygde (også kalt lagringsfaste) fonter for å se hvordan de ser ut før du velger.
- Skriv ut en liste over skriverinnstillinger
- Testutskrift  
Hvis det er problemer med utskriftskvaliteten, følger du disse anvisningene for å gjøre en testutskrift.

### Avbryte en utskriftsjobb

1. Trykk på **Avbryt**.

### Endre skriveremuleringsmodusen

Vi anbefaler at du stiller inn skriveremuleringsmodus med applikasjonsprogramvaren eller nettverksserveren din. Hvis innstillingen ikke fungerer riktig, velger du nødvendig emuleringsmodus manuelt med maskinens kontrollpanel. Maskinen din vil motta utskriftskommandoer i et skriverjobbspråk eller emulering. Ulike operativsystemer og programmer sender utskriftskommandoene på forskjellige språk. Maskinen din kan motta utskriftskommandoer i mange forskjellige emuleringer, og har en funksjon for automatisk emuleringsvalg. Når maskinen mottar data fra datamaskinen, velger den automatisk emuleringsmodusen. Standardinnstillingen er Auto.

#### **PCL-innstillingsmodus**

PCL-innstillingsmodus er emuleringsmodusen som denne skriveren støtter PCL6-språket til en Hewlett-Packard LaserJet-laserskriver i. Mange programmer støtter denne typen laserskriver. Med denne modusen, fungerer skriveren optimalt med disse programmene.

#### **Dell PS-emuleringsmodus**

Dell emulering PS er et originalt Dell-sidebeskrivelsesspråk og en PostScript®-språkemuleringstolk. Denne maskinen støtter PostScript® 3™. Dell emulering PS-tolken til denne maskinen gir deg kontroll over tekst og grafikk på siden. Se følgende håndbøker for teknisk informasjon om PostScript®-kommandoer:

- Adobe Systems Incorporated. PostScript® Language Reference, 3rd edition. Addison-Wesley Professional, 1999. ISBN: 0-201-37922-8

- Adobe Systems Incorporated. PostScript® Language Program Design. Addison-Wesley Professional, 1988. ISBN: 0-201-14396-8
- Adobe Systems Incorporated. PostScript® Language Tutorial and Cookbook. Addison-Wesley Professional, 1985. ISBN: 0-201-10179-3

1. Trykk på **Meny**.
2. Trykk på ▲ eller ▼ for å vise **Skriver**-alternativet og trykk deretter på **OK**.
3. Trykk på ▲ eller ▼ for å vise **Emulering**-alternativet og trykk deretter på **OK**.
4. Velg emuleringsmodusen du ønsker.
5. Trykk på **Avbryt**.

## Endre innstillinger for 2-sidig utskrift

Endre innstillingene for utskrift på begge sider av papiret fra maskinens kontrollpanel.

---

Innstillinger i skriverdriveren har alltid prioritering over innstillinger du endrer manuelt på kontrollpanelet. Hvis du ikke skriver ut 2-sidig ofte, velger du **Ingen** for **Tosidig / Hefte**-rullegardinlisten i skriverdriveren, og bruker kontrollpanelet til å slå den på manuelt bare når du må skrive ut på begge sider av papiret.

---

1. Trykk på **Meny**.
2. Trykk på ▲ eller ▼ for å vise **Skriver**-alternativet og trykk deretter på **OK**.
3. Trykk på ▲ eller ▼ for å vise **Tosidig**-alternativet og trykk deretter på **OK**.
4. Trykk på ▲ eller ▼ for å vise **Av-**, **På (lang kant)**- eller **På (kort kant)**-alternativet og trykk deretter på **OK**.
5. Trykk på **Avbryt**.

## Fortsett automatisk

Denne innstillingen gjør at maskinen kan automatisk fjerne en papirformatfeil og bruke kompatibelt papir fra andre papirmagasiner til å fullføre utskriftsjobben.

1. Trykk på **Meny**.
2. Trykk på ▲ eller ▼ for å vise **Skriver**-alternativet og trykk deretter på **OK**.
3. Trykk på ▲ eller ▼ for å vise **Autom. fortsett**-alternativet og trykk deretter på **OK**.
4. Trykk på ▲ eller ▼ for å vise **På-** eller **Av**-alternativet og trykk deretter på **OK**.
5. Trykk på **Avbryt**.

## Gjenopprette skriverens fabrikkinnstillinger

Bruk denne funksjonen til å gjenopprette maskinens skriverinnstillinger til fabrikkinnstillinger.

---

Dette vil ikke tilbakestille nettverksinnstillingene.

---

1. Trykk på **Meny**.
2. Trykk på ▲ eller ▼ for å vise **Skriver**-alternativet og trykk deretter på **OK**.
3. Trykk på ▲ eller ▼ for å vise **Reset skriver**-alternativet og trykk deretter på **OK**.
4. Følg maskinens instruksjon for å tilbakestille skriverinnstillingene.
5. Trykk på **Avbryt**.

## Skriv ut den interne fontlisten

Skriver ut en liste over maskinens innebygde (også kalt lagringsfaste) fonter for å se hvordan de ser ut før du velger.

1. Trykk på **Meny**.
2. Trykk på ▲ eller ▼ for å vise **Skriver**-alternativet og trykk deretter på **OK**.
3. Trykk på ▲ eller ▼ for å vise **Skriver valg**-alternativet og trykk deretter på **OK**.
4. Trykk på ▲ eller ▼ for å vise **INTERN FONT**-alternativet og trykk deretter på **OK**.
5. Trykk på **PCL Setting-** eller **PS Emulate-**alternativet.
6. Trykk på **Avbryt**.

## Skriv ut en liste over skriverinnstillinger

1. Trykk på **Meny**.
2. Gjør ett av følgende:
  - For Dell E515dn/Dell E515dw  
Trykk på ▲ eller ▼ for å vise **Skriv rapport**-alternativet og trykk deretter på **OK**.
  - For Dell E514dw  
Trykk på ▲ eller ▼ for å vise **Maskin Info**-alternativet og trykk deretter på **OK**.
3. Trykk på ▲ eller ▼ for å vise **Utskr.innst.**-alternativet og trykk deretter på **OK**.

Maskinen skriver ut skriverinnstillingene.

## Testutskrift

Hvis det er problemer med utskriftskvaliteten, følger du disse anvisningene for å gjøre en testutskrift.

1. Trykk på **Meny**.
2. Trykk på ▲ eller ▼ for å vise **Skriver**-alternativet og trykk deretter på **OK**.
3. (For modeller som støtter skriveremulering)  
Trykk på ▲ eller ▼ for å vise **Skriver valg**-alternativet og trykk deretter på **OK**.
4. Trykk på ▲ eller ▼ for å vise **Test utskrift**-alternativet og trykk deretter på **OK**.
5. Trykk på **Start**.  
Maskinen skriver ut en Testside.
6. Trykk på **Avbryt**.

Skanne .....	95
Før skanning .....	95
Skanne med Skanne-knappen på Dell-maskinen .....	98
Skanne fra datamaskinen din (Windows®) .....	104
Skanne fra datamaskinen din (Macintosh).....	105



# Skanne

- Før skanning
- Skanne med Skanne-knappen på Dell-maskinen
- Skanne fra datamaskinen din (Windows®)
- Skanne fra datamaskinen din (Macintosh)

Du kan bruke Macintosh-datamaskinen til å skanne bilder og dokumenter på Dell-maskinen på flere måter. Bruk programvarene som leveres av Dell eller ditt foretrukne skanneprogram.

## Før skanning

Bekreft følgende før du forsøker å utføre en skanning:

- For USB- eller nettverkskabelbrukere: Sørg for at grensesnittkabelen er riktig satt inn.

## Konfigurere nettverksskanning for Windows®

For å bruke maskinen som en nettverksskanner, må maskinen må være konfigurert med en TCP/IP-adresse.

- 
- Hvis du installerte maskinen etter anvisningene for en nettverksbruker, burde maskinen allerede være konfigurert for nettverket.
  - Hvis datamaskinen din er beskyttet av en brannmur og ikke kan skanne når den er koblet til over nettverket, kan det hende at du må konfigurere brannmuringstillingene.
- 

- For nettverksskanning kan opptil 25 klienter kobles til samme maskin på et nettverk.

### 1. Gjør ett av følgende:

- (Windows Vista®)

Klikk på  (**Start**) > **Kontrollpanel** > **Maskinvare og lyd** > **Skannere og kameraer**.

- (Windows® 7)

Klikk på  (**Start**) > **Alle programmer** > **Dell Printers**.

Klikk på rullegardinlisten og velg modellnavnet (hvis det ikke allerede er valgt). Klikk på **SKANNING** i den venstre navigasjonslinjen og klikk deretter på **Skannere og kameraer**.

- (Windows® 8)

**Dell Printer Hub**, deretter på rullegardinlisten og velg modellnavnet (hvis det ikke allerede er valgt). Klikk på **SKANNING** i den venstre navigasjonslinjen og klikk deretter på **Skannere og kameraer**.

### 2. Gjør ett av følgende:

- (Windows Vista®, Windows® 7 og Windows® 8)

Klikk på **Egenskaper**-knappen.

**MERK:** (Windows Vista®, Windows® 7 og Windows® 8)

Gjør følgende hvis skjermbildet **Brukerkontroll** vises:

- For brukere som har administratorrettigheter: Klikk på **Fortsett** eller **Ja**.



- For brukere som ikke har administratorrettigheter: Skriv inn administratorpassordet og klikk deretter på **OK** eller **Ja**.



3. Klikk på **Nettverksinnstillinger**-fanen, og velg passende tilkoblingsmetode.
  - Spesifiser maskinen etter adresse.  
Skriv inn maskinens IP-adresse i **IP-adresse**-feltet, og klikk deretter på **OK**.
  - Spesifiser maskinen etter navn.  
Skriv inn maskinens nodenavn i **Nodenavn**-feltet, eller klikk på **Bla gjennom** for å søke etter en enhet, og velg deretter maskinen som du vil bruke. Klikk på **OK**.
4. Klikk på **Skanne til knapp**-fanen, og skriv deretter inn datamaskinens navn i **Navn som vises (maks. 15 tegn)**-feltet. Maskinens LCD-skjerm viser navnet du skriver inn. Standardinnstillingen er navnet på datamaskinen. Du kan skrive inn hvilket som helst navn.
5. For å unngå mottak av uønskede dokumenter, skriv inn en firesifret PIN-kode i **Pin-kode**- og **Legg inn Pin-koden på nytt**-feltene. For å sende data til en datamaskin som er beskyttet med en PIN-kode, blir du på LCD-en bedt om å angi PIN-koden før dokumentet skannes og sendes til datamaskinen.



## Konfigurer nettverksskanning for Macintosh

For å bruke maskinen som en nettverksskanner, må maskinen må være konfigurert med en TCP/IP-adresse.

- 
- Hvis du installerte maskinen etter anvisningene for en nettverksbruker, burde maskinen allerede være konfigurert for nettverket.
  - For å bruke maskinen som en nettverksskanner, må maskinen må være konfigurert med en TCP/IP-adresse. Du kan stille inn eller endre adresseinnstillingene fra maskinens kontrollpanel.
  - For å skanne fra maskinen på et nettverk, må du velge nettverksmaskinen i programmet Enhetsvelger.
- 

1. I **Finder**-menylinjen, klikk på **Gå > Programmer > Dell**, og dobbeltklikk deretter på  (**ControlCenter2**)-ikonet.

**ControlCenter2**-skjermbildet vises.

2. Klikk på **Modell**-popup-menyen, og velg deretter **Annet...**

**Enhetsvelger**-vinduet vises.

3. Klikk på knappen **+**.

4. Velg en maskin fra listen over tilgjengelige maskiner, og klikk deretter på **Legg til**. Du kan også spesifisere maskinen din med IP-adresse. Klikk på **IP**-knappen, og skriv inn IP-adressen.

5. Klikk på **OK**.

**MERK:** For å bruke **Skanne**-knappfunksjonene på maskinen, velger du **Innstilling av skannenøkkel**-avmerkingsboksen for å registrere datamaskinen med "Skann til"-funksjonene på maskinen. Skriv inn navnet for Macintosh-datamaskinen som du ønsker å vise på maskinens LCD-skjerm (opptil 15 tegn).

**MERK:** For å unngå mottak av uønskede dokumenter, velger du **Aktiver PIN-kodebeskyttelse**-avmerkingsboksen og skriver inn en firesifret PIN-kode i **PIN-kode**- og **Bekreft**-feltene. For å sende data til en datamaskin som er beskyttet med en PIN-kode, blir du på LCD-skjermen bedt om å skrive inn PIN-koden før dokumentet skannes og sendes til datamaskinen.

## Skanne med Skanne-knappen på Dell-maskinen

- Skanne bilder og grafikk  
Send skannede bilder eller grafikk direkte til datamaskinen din. Dells ControlCenter-programvare (kun for Macintosh) vil starte standard grafikkprogram på datamaskinen og åpne det skannede dokumentet automatisk.
- Lagre skannet data til en mappe som en PDF-fil  
Skann dokumenter og lagre dem til en mappe på datamaskinen som PDF-filer.
- Webtjenester for skanning på nettverket ditt (Windows Vista® SP2 eller senere, Windows® 7 og Windows® 8)  
Webtjenester-protokollen lar brukere av Windows Vista® (SP2 eller senere), Windows® 7 og Windows® 8 skanne med en Dell-maskin på nettverket. Du må installere driveren via Webtjenester.
- Endre innstillinger for Skanne-knappen fra ControlCenter (Macintosh)


### Skanne bilder og grafikk

Send skannede bilder eller grafikk direkte til datamaskinen din. Dells ControlCenter-programvare (kun for Macintosh) vil starte standard grafikkprogram på datamaskinen og åpne det skannede dokumentet automatisk.

---

Bruk skanneknappen på maskinen til å gjøre midlertidige endringer i skanneinnstillingene. Bruk Dells ControlCenter-programvare (kun for Macintosh) for å gjøre permanente endringer.

---

1. Legg i dokumentet.
2. Trykk på  (Skanne).
3. Trykk på ▲ eller ▼ for å vise Skann til PC-alternativet og trykk deretter på **OK**.
4. Trykk på ▲ eller ▼ for å vise Bilde-alternativet og trykk deretter på **OK**.
5. Hvis maskinen er koblet til over nettverket, velger du måldatamaskinen.
6. Trykk på **OK**.

**MERK:** Hvis LCD-skjermen ber deg om å angi en PIN-kode, angir du den firesifrede PIN-koden til måldatamaskinen på LCD-skjermen.

7. Gjør ett av følgende:

- For å endre skanneinnstillingene for dette dokumentet, trykk på ▲ eller ▼ for å velge Ja, og trykk deretter på **OK**. Gå til neste trinn.
- For å bruke de standard skanneinnstillingene, trykk på ▲ eller ▼ for å velge Nei, og trykk deretter på **OK**.  
Trykk på **Start**.

Maskinen starter skanningen. Hvis du bruker maskinens skannerglassplate, følger du anvisningene på LCD-skjermen for å fullføre skannejobben.

**MERK:** For å kunne endre skanneinnstillinger, må Dells Control Center-programvare (kun for Macintosh) være installert på en datamaskin som er koblet til maskinen.

**MERK:** (For Windows) For å endre skanneinnstillinger, se Vanlige spørsmål i Dell Printer Hub-programvaren.

## 8. Velg skanneinnstillingene som du vil endre:

- Skannetype
- Oppløsning
- Filtype
- Skannermål
- Fjern bkg.farge  
(kun tilgjengelig for Farge- og Gråtone-alternativene.)

## 9. Trykk på **Start**.

Maskinen starter skanningen. Hvis du bruker maskinens skannerglassplate, følger du anvisningene på LCD-skjermen for å fullføre skannejobben.

## Lagre skannet data til en mappe som en PDF-fil

Skann dokumenter og lagre dem til en mappe på datamaskinen som PDF-filer.

---

Bruk skanneknappen på maskinen til å gjøre midlertidige endringer i skanneinnstillingene. Bruk Dells ControlCenter-programvare (kun for Macintosh) for å gjøre permanente endringer.

---

### 1. Legg i dokumentet.

### 2. Trykk på (**Skanne**).

### 3. Trykk på ▲ eller ▼ for å vise Skann til PC-alternativet og trykk deretter på **OK**.

### 4. Trykk på ▲ eller ▼ for å vise Fil-alternativet og trykk deretter på **OK**.

### 5. Hvis maskinen er koblet til over nettverket, velger du måldatamaskinen.

### 6. Trykk på **OK**.

**MERK:** Hvis LCD-skjermen ber deg om å angi en PIN-kode, angir du den firesifrede PIN-koden til måldatamaskinen på LCD-skjermen.

### 7. Gjør ett av følgende:

- For å endre skanneinnstillingene for dette dokumentet, trykk på ▲ eller ▼ for å velge Ja, og trykk deretter på **OK**. Gå til neste trinn.
- For å bruke de standard skanneinnstillingene, trykk på ▲ eller ▼ for å velge Nei, og trykk deretter på **OK**.  
Trykk på **Start**.

Maskinen starter skanningen. Hvis du bruker maskinens skannerglassplate, følger du anvisningene på LCD-skjermen for å fullføre skannejobben.

**MERK:** For å kunne endre skanneinnstillinger, må Dells Control Center-programvare (kun for Macintosh) være installert på en datamaskin som er koblet til maskinen.

**MERK:** (For Windows) For å endre skanneinnstillinger, se Vanlige spørsmål i Dell Printer Hub-programvaren.

**8. Velg skanneinnstillingene som du vil endre:**

- Skannetype
- Oppløsning
- Filtype
- Skannermål
- Fjern bkg.farge  
(kun tilgjengelig for Farge- og Gråtone-alternativene.)

**9. Trykk på Start.**

Maskinen starter skanningen. Hvis du bruker maskinens skannerglassplate, følger du anvisningene på LCD-skjermen for å fullføre skannejobben.

## **Webtjenester for skanning på nettverket ditt (Windows Vista® SP2 eller senere, Windows® 7 og Windows® 8)**

Webtjenester-protokollen lar brukere av Windows Vista® (SP2 eller senere), Windows® 7 og Windows® 8 skanne med en Dell-maskin på nettverket. Du må installere driveren via Webtjenester.

- Skanne med webtjenester fra Dell-maskinen (Windows Vista® SP2 eller senere, Windows® 7 og Windows® 8)  
Hvis du har installert driveren for skanning via webtjenester, kan du få tilgang til webtjenesters skannemeny på Dell-maskinens LCD-skjerm.
- Konfigurere skanneinnstillinger for webtjenester

## **Skanne med webtjenester fra Dell-maskinen (Windows Vista® SP2 eller senere, Windows® 7 og Windows® 8)**

Hvis du har installert driveren for skanning via webtjenester, kan du få tilgang til webtjenesters skannemeny på Dell-maskinens LCD-skjerm.

---

Enkelte tegn i meldingene som vises på LCD-skjermen kan bli erstattet med mellomrom hvis det er forskjellige språkinnstillinger i operativsystemet og på Dell-maskinen.

---

**1. Legg i dokumentet.**

**2. Trykk på  (Skanne).**

**3. Trykk på ▲ eller ▼ for å vise Nettjeneste-alternativet og trykk deretter på OK.**

**4. Trykk på ▲ eller ▼ for å velge type skanning du ønsker, og trykk deretter på OK.**

**5. Trykk på ▲ eller ▼ for å velge måldatamaskinen du vil sende skannen, og trykk deretter på OK.**

**6. Trykk på Start.**

Maskinen starter skanningen.


## Konfigurere skanneinnstillinger for webtjenester

### 1. Gjør ett av følgende:

- (Windows Vista®)

Klikk på  (**Start**) > **Kontrollpanel** > **Maskinvare og lyd** > **Skannere og kameraer**.

- (Windows® 7)

Klikk på  (**Start**) > **Enheter og skrivere**.

- (Windows® 8)

Flytt musen til nedre høyre hjørne på skrivebordet. Klikk på **Innstillinger** og deretter på **Kontrollpanel** når menylinjen vises. I **Maskinvare og lyd**-gruppen, klikker du **Vis enheter og skrivere**.

### 2. Gjør ett av følgende:

- (Windows Vista®)

Klikk på maskinen, og klikk deretter på **Skannerprofiler**-knappen. Dialogboksen **Skannerprofiler** vises.

- (Windows® 7) og (Windows® 8)

Høyreklikk maskinikonet, og velg deretter **Skannerprofiler....** Dialogboksen **Skannerprofiler** vises.

### 3. Velg skanneprofilen som du vil bruke.

### 4. Sørg for at skanneren som er valgt i **Skanner**-listen er en Dell-maskin som støtter webtjenester for skanning, og klikk deretter på **Bruk som standard**-knappen.

### 5. Klikk på **Rediger...**

Dialogboksen **Rediger profil** vises.

### 6. Velg innstillingene **Kilde**, **Papirstørrelse**, **Fargeformat**, **Filformat**, **Oppløsning (ppt)**, **Lysstyrke** og **Kontrast**.

### 7. Klikk på **Lagre profil**-knappen.

Disse innstillingene brukes når du skanner med Webtjenester-protokollen.

Hvis du blir bedt om å velge et skanneprogram, velger du Windows® Faksing og skanning eller Windows® Fotogalleri fra listen.

## Endre innstillinger for Skanne-knappen fra ControlCenter (Macintosh)

### 1. I **Finder**-menylinjen, klikk på **Gå>Programmer>Dell**, og dobbeltklikk deretter på (**ControlCenter2**)-ikonet.

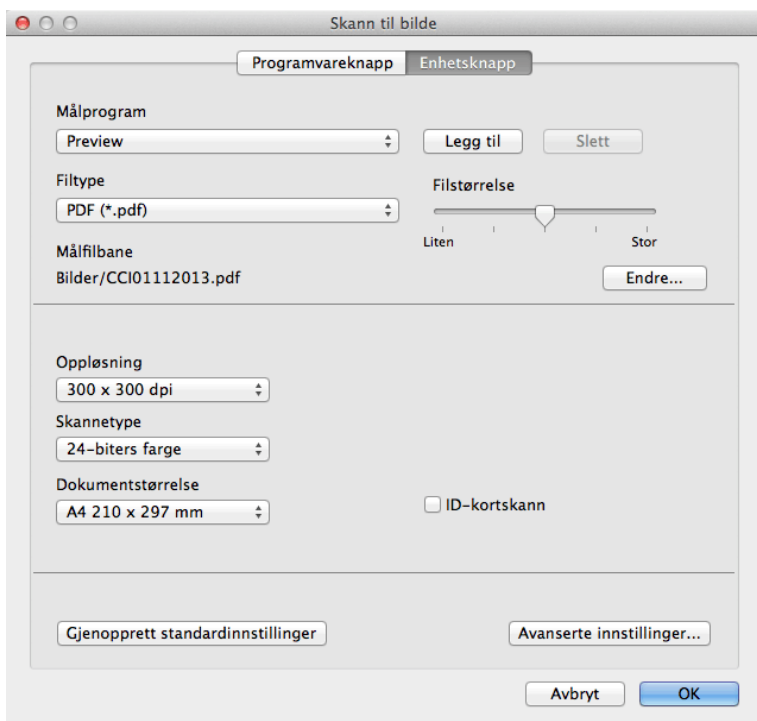
**ControlCenter2**-skjermbildet vises.

### 2. Hold nede **Ctrl**-tasten på tastaturet og klikk på skannemålet (**Bilde**, **OCR**, **E-post** eller **Fil**) som du vil endre innstillinger for.

### 3. Klikk på **Enhetsknapp**-fanen.

Innstillingene for skannemålet som du valgte vises.

Følgende eksempel viser **Skanne til bilde**-innstillingene.



**MERK:** Hver kategori tilsvarer en skannefunksjon, som forklart under. Disse innstillingene kan endres.

Fanenavn	Korresponderende funksjon
Bilde	Skann til bilde
OCR	Skann til OCR
E-post	Skanne til e-post
Fil	Skann til fil

Innstillinger	Gjeldende funksjoner			
	Bilde	OCR	E-post	Fil
<b>Målprogram/E-postprogram</b> Velg hvilket program som skal brukes for å åpne skannede data. Du kan kun velge programmer som er installert på datamaskinen. <ul style="list-style-type: none"> <li>• <b>Legg til</b>                              Legg til programmer i popup-menyen. Skriv inn programnavnet i <b>Programnavn</b>-feltet (opptil 30 tegn), og velg ønsket program ved å klikke på <b>Surfe</b>-knappen. Velg <b>Filtype</b>-alternativet fra popup-menyen.</li> <li>• <b>Slett</b>                              Slett et program du har lagt til popup-menyen. Velg et program fra <b>Programnavn</b>-popup-menyen, og klikk deretter på <b>Slett</b>.</li> </ul>	Ja	Ja	Ja	-
<b>Filtype</b> Velg filtypen du ønsker å bruke for de skannede dataene.	Ja	Ja	Ja	Ja
<b>Filstørrelse</b> Endre filstørrelsen ved å flytte <b>Filstørrelse</b> -glidebryteren til høyre eller venstre.	Ja	-	Ja	Ja

Innstillinger	Gjeldende funksjoner			
	Bilde	OCR	E-post	Fil
<b>OCR-språk</b> Angi OCR-språket for å samsvare med språket i det skannede dokumentet.	-	Ja	-	-
<b>Målfilbane</b> Klikk på <b>Endre</b> -knappen for å endre prefikset til filnavnet og banen til målmappen.	Ja	Ja	Ja	-
<b>Filnavn</b> Skriv inn et prefiks for filnavnet ditt, ved behov.	Ja	Ja	Ja	Ja
<b>Sett inn dato i filnavnet</b> Sett automatisk data inn i filnavnet på det skannede bildet.	Ja	Ja	Ja	Ja
<b>Målmappe</b> Klikk på <b>Surfe</b> for å velge mappen hvor du ønsker å lagre det skannede dokumentet.	Ja	Ja	Ja	Ja
<b>Vis mappe</b> Velg <b>Vis mappe</b> -alternativet for å vise målmappen automatisk etter skanning.	-	-	-	Ja
<b>Oppløsning</b> Velg en skanneoppløsning fra <b>Oppløsning</b> -popup-menyen. Høyere oppløsninger bruker mer minne og har lengre overføringstid, men gir et skarpere skannet bilde.	Ja	Ja	Ja	Ja
<b>Skannetype</b> Velg mellom en rekke fargedybder for skanning. <ul style="list-style-type: none"> <li>• <b>Svart-hvitt</b>                Bruk for tekst eller strektegninger.</li> <li>• <b>Grå (feilspredning)</b>                Brukes til fotografier eller grafikk. (Feilspredning er en metode som brukes for å skape simulerte grå bilder uten bruk av ekte grå prikker. Svarte prikker plasseres i et bestemt mønster slik at de ser ut som om de er grå.)</li> <li>• <b>Ekte gråskala</b>                Brukes til fotografier eller grafikk. Denne modusen er mer nøyaktig fordi den bruker opptil 256 gråtoner.</li> <li>• <b>24-biters farge</b>                Bruk for å lage et bilde med mest nøyaktig fargegjengivelse. Denne modusen bruker opptil 16,8 millioner farger til å skanne bildet, men den krever mest minne og har den lengste overføringstiden.</li> <li>• <b>Automatisk</b>                Bruk for hvilken som helst type dokument. Denne modusen velger automatisk en passende fargedybde for dokumentet.</li> </ul>	Ja	Ja	Ja	Ja
<b>Dokumentstørrelse</b> Velg den eksakte størrelsen på dokumentet fra <b>Dokumentstørrelse</b> -popup-menyen. <ul style="list-style-type: none"> <li>• Hvis du velger <b>1 til 2 (A4)</b>, blir det skannede bildet delt inn i to A5-dokumenter.</li> </ul>	Ja	Ja	Ja	Ja

Innstillinger	Gjeldende funksjoner			
	Bilde	OCR	E-post	Fil
<b>Avanserte innstillinger</b> Konfigurer avanserte innstillinger ved å klikke på <b>Avanserte innstillinger-</b> knappen i Skanneinnstillinger-dialogboksen. <ul style="list-style-type: none"> <li> <b>Lysstyrke</b>                Still inn nivået for <b>Lysstyrke</b> ved å dra glidebryteren mot høyre eller venstre for å gjøre bildet lysere eller mørkere. Hvis det skannede bildet er for lyst, velger du et lavere lysstyrkenivå og skanner dokumentet på nytt. Hvis bildet er for mørkt, velger du et høyere nivå for lysstyrke og skanner dokumentet på nytt.             </li> <li> <b>Kontrast</b>                Øk eller reduser <b>Kontrast</b>-nivået ved å flytte glidebryteren til høyre eller venstre. En økning fremhever mørke og lyse områder i bildet, mens en reduksjon viser flere detaljer i grå områder. Du kan også angi en verdi i boksen for å stille inn kontrasten.             </li> <li> <b>Fjern bakgrunnsfarge</b>                Fjern bakgrunnsfargen i dokumenter slik at de skannede dataene blir enklere å gjenkjenne. Når du bruker denne funksjonen, kan du velge mellom tre innstillinger: høy, middels og lav.                (Bare tilgjengelig for <b>Automatisk</b>-, <b>Ekte gråskala</b>- og <b>24-biters farge</b>-alternativene)             </li> </ul>	Ja	Ja	Ja	Ja
<b>Gjenopprett standardinnstillinger</b> Velg dette alternativet for å gjenopprette alle innstillinger til deres fabrikkinnstillingsverdier.	Ja	Ja	Ja	Ja

## Skanne fra datamaskinen din (Windows®)

Når du skanner fra datamaskinen, se Vanlige spørsmål i Dell Printer Hub programvare.



## Skanne fra datamaskinen din (Macintosh)

Du kan bruke Macintosh-datamaskinen til å skanne bilder og dokumenter på Dell-maskinen på flere måter. Bruk programvarene som leveres av Dell eller ditt foretrukne skanneprogram.

- Skanne med ControlCenter (Macintosh)  
Bruk Dells ControlCenter-programvare til å skanne fotografier og lagre dem som JPEG-, PDF-filer eller andre filformater.
- Skanne med TWAIN-kompatible programmer (Macintosh)
- Skanne med Image Capture (ICA-driver)  
Apple Image Capture-programmet bruker ICA-skannerdriveren.

### Skanne med ControlCenter (Macintosh)

Bruk Dells ControlCenter-programvare til å skanne fotografier og lagre dem som JPEG-, PDF-filer eller andre filformater.

- Skanne dokumenter og fotoer med ControlCenter (Macintosh)  
Send skannede bilder eller grafikk direkte til datamaskinen din. Dells ControlCenter-programvare (kun for Macintosh) vil starte standard grafikkprogram på datamaskinen og åpne det skannede dokumentet automatisk.
- Lagre skannet data til en mappe som en PDF-fil med ControlCenter (Macintosh)
- Skanne begge sider av et ID-kort med ControlCenter
- Skann til e-postvedlegg med ControlCenter (Macintosh)  
Send et skannet dokument som et e-postvedlegg.
- Skann til en redigerbar tekstfil (OCR) med ControlCenter (Macintosh)  
Maskinen din kan konvertere tegn i et skannet dokument til tekstdata ved hjelp av OCR-teknologi (optisk tegngjenkjennelse). Rediger denne teksten ved å bruke tekstredigeringsprogrammet du foretrekker.
- Skanneinnstillinger for ControlCenter (Macintosh)

### Skanne dokumenter og fotoer med ControlCenter (Macintosh)

Send skannede bilder eller grafikk direkte til datamaskinen din. Dells ControlCenter-programvare (kun for Macintosh) vil starte standard grafikkprogram på datamaskinen og åpne det skannede dokumentet automatisk.

**1. Legg i dokumentet.**

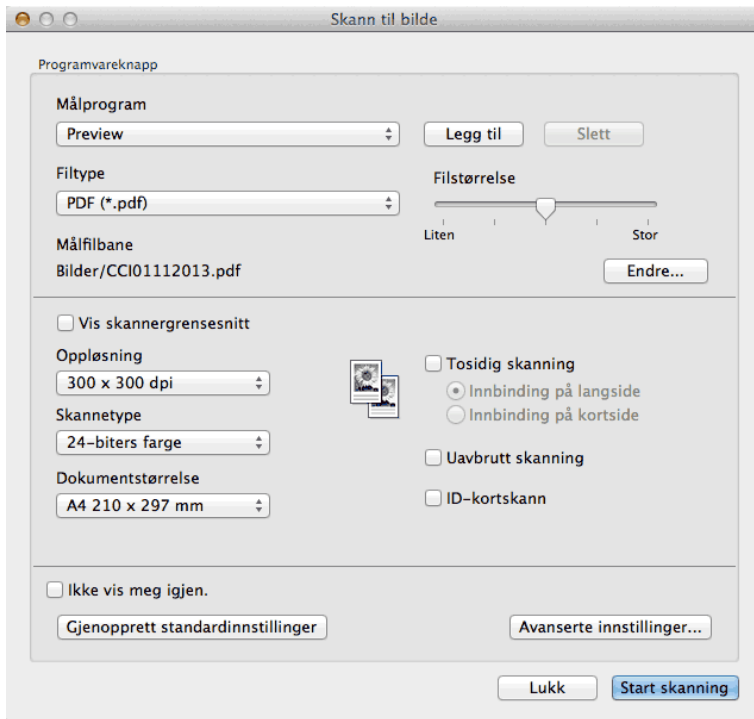
**2. I Finder-menylinjen, klikk på **Gå > Programmer > Dell**, og dobbeltklikk deretter på  (**ControlCenter2**)-ikonet.**

**ControlCenter2**-skjermbildet vises.

**3. Klikk på **SKANNING**-fanen.**

4. Klikk på **Bilde**-knappen.

Dialogboksen for skanneinnstillinger vises.



5. Endre skanneinnstillingene som filformat, filnavn, målfilbane, oppløsning eller farge etter behov.

**MERK:** For å endre filnavnet eller målfilbanen, klikk på **Endre**.

6. Klikk på **Start skanning**-knappen.

Maskinen starter skanningen. Det skannede bildet vil åpne i programmet du har valgt.

### Lagre skannet data til en mappe som en PDF-fil med ControlCenter (Macintosh)

1. Legg i dokumentet.

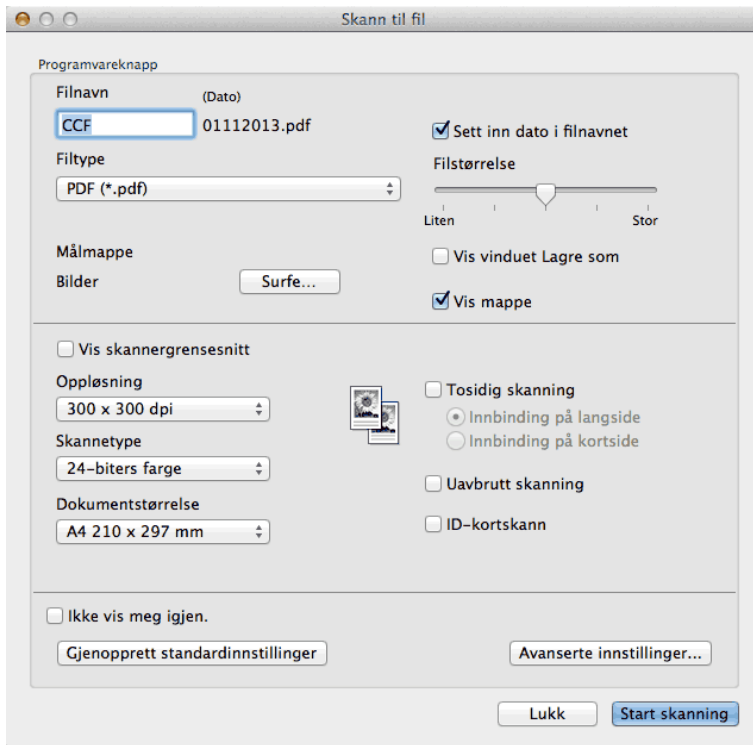
2. I **Finder**-menylinjen, klikk på **Gå > Programmer > Dell**, og dobbeltklikk deretter på  (**ControlCenter2**)-ikonet.

**ControlCenter2**-skjermbildet vises.

3. Klikk på **SKANNING**-fanen.

4. Klikk på **Fil**-knappen.

Dialogboksen for skanneinnstillinger vises.




5. Klikk på **Filtype**-popup-menyen, og velg deretter **PDF (\*.pdf)**.

**MERK:** For å lagre dokumentet som en passordbeskyttet PDF-fil, velg **Sikker PDF (\*.pdf)** fra **Filtype**-popup-menyen, skriv inn passordet ditt i **Passord-** og **Skriv passordet på nytt**-feltene, og klikk deretter på **OK**.

6. Endre skanneinnstillingene som filformat, filnavn, målmappe, oppløsning eller farge etter behov.
7. Klikk på **Start skanning**-knappen.

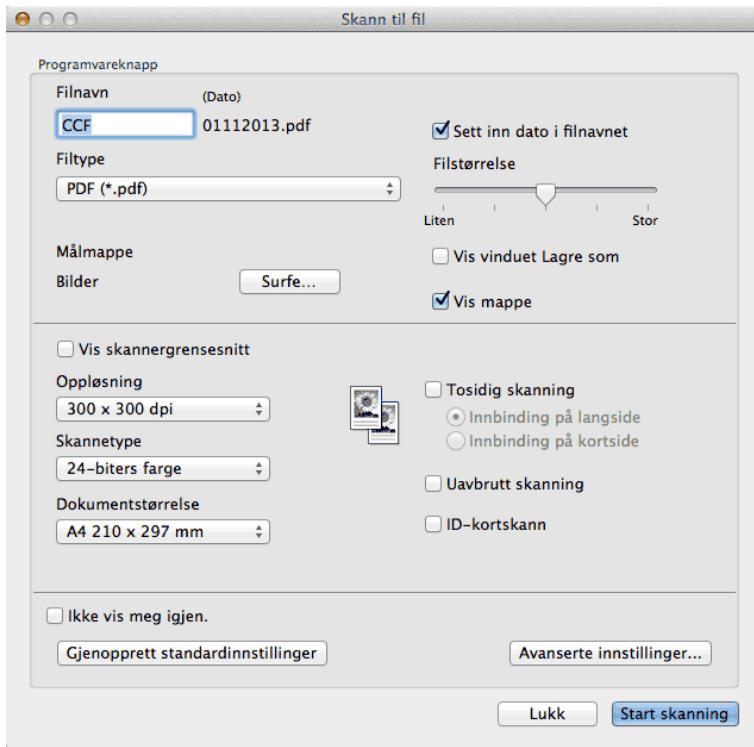
Maskinen starter skanningen. Filen vil lagres i mappen du valgte.

## Skanne begge sider av et ID-kort med ControlCenter

1. Legg et ID-kort på skannerglassplaten.
2. I **Finder**-menylinjen, klikk på **Gå > Programmer > Dell**, og dobbeltklikk deretter på  (**ControlCenter2**)-ikonet.  
**ControlCenter2**-skjermbildet vises.
3. Klikk på **SKANNING**-fanen.

4. Klikk på **Fil**-knappen.

Dialogboksen for skanneinnstillinger vises.



5. Merk av for **ID-kortskann**.

Instruksjonsdialogen vises.

6. Les skjerminstruksjonene, og trykk deretter på **OK**.

7. Konfigurer andre innstillinger etter behov.

8. Klikk på **Start skanning**-knappen.

Maskinen starter skanningen av én side av identifikasjonskortet.

9. Etter at maskinen har skannet én side, snu identifikasjonskortet og klikk deretter på **Fortsett** for å skanne den andre siden.

10. Klikk på **Fullfør**.


### Skann til e-postvedlegg med ControlCenter (Macintosh)

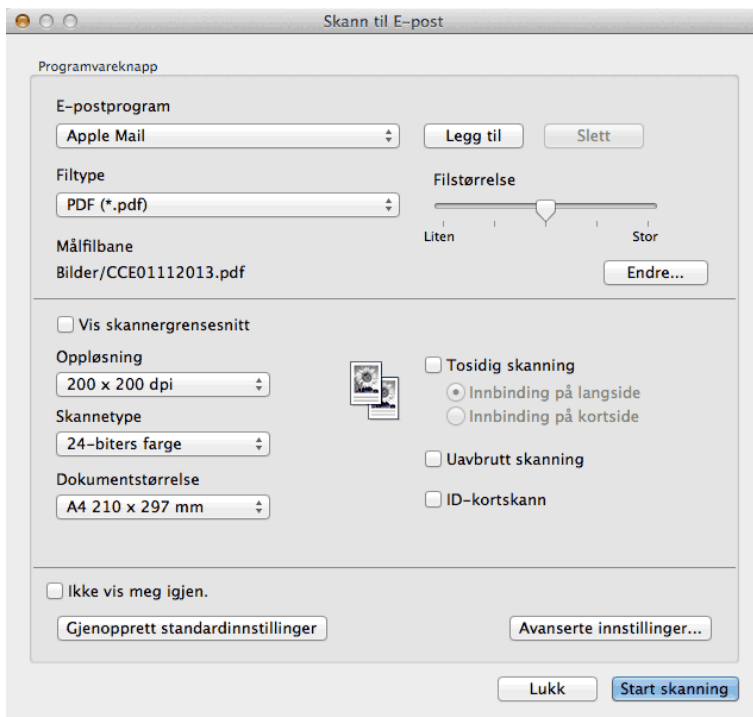
Send et skannet dokument som et e-postvedlegg.

- 
- Skann til e-post-funksjonen støtter ikke tjenester for nettbasert e-post. Bruk Skann til bilde- eller Skann til fil-funksjonen til å skanne et dokument eller et bilde, og deretter legge filen med skannen i en e-postmelding.

**MERK:** Maskinen skanner til din standard e-postklient.

---

1. Legg i dokumentet.
2. I **Finder**-menylinjen, klikk på **Gå > Programmer > Dell**, og dobbeltklikk deretter på  **(ControlCenter2)**-ikonet.  
**ControlCenter2**-skjermbildet vises.
3. Klikk på **SKANNING**-fanen.
4. Klikk på **E-post**-knappen.  
Dialogboksen for skanneinnstillinger vises.



5. Endre skanneinnstillingene som filformat, filnavn, målfilbane, oppløsning eller farge etter behov.  
**MERK:** For å endre filnavnet eller målfilbanen, klikk på **Endre**.
6. Klikk på **Start skanning**-knappen.  
Maskinen starter skanningen. Ditt standard e-postprogram åpnes og det skannede bildet legges med i en ny, tom e-post.

### Skann til en redigerbar tekstfil (OCR) med ControlCenter (Macintosh)

Maskinen din kan konvertere tegn i et skannet dokument til tekstdata ved hjelp av OCR-teknologi (optisk tegngjenkjenning). Rediger denne teksten ved å bruke tekstredigeringsprogrammet du foretrekker.


---

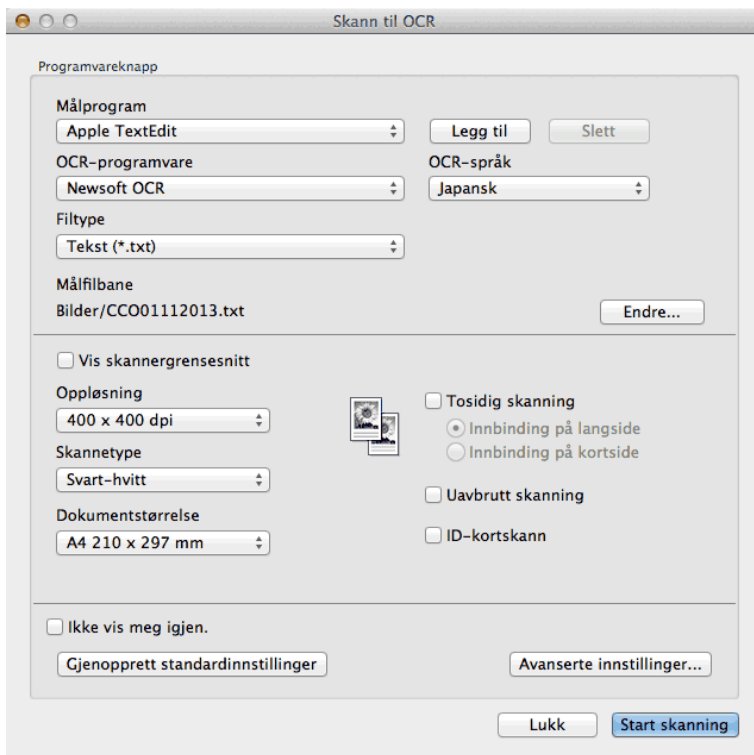
(Macintosh) OCR Software må være installert på datamaskinen.

Last ned OCR Software fra Install OCR Software.

**MERK:** Funksjonen Skann til OCR er tilgjengelig for engelsk, fransk, tysk, nederlandsk, italiensk, spansk, brasiliansk portugisisk, dansk, svensk, japansk, koreansk, tradisjonelt kinesisk og forenklet kinesisk.

---

1. Legg i dokumentet.
2. I **Finder**-menylinjen, klikk på **Gå > Programmer > Dell**, og dobbeltklikk deretter på  (**ControlCenter2**)-ikonet.  
**ControlCenter2**-skjermbildet vises.
3. Klikk på **SKANNING**-fanen.
4. Klikk på **OCR**-knappen.  
Dialogboksen for skanneinnstillinger vises.



5. Endre skanneinnstillingene som filformat, filnavn, målfilbane, oppløsning eller farge etter behov.  
**MERK:** For å endre filnavnet eller målfilbanen, klikk på **Endre**.
6. Klikk på **Start skanning**-knappen.  
Maskinen skanner dokumentet, konverterer det til redigerbar tekst, og sender det deretter til tekstbehandlingsprogrammet som er valgt som standard.

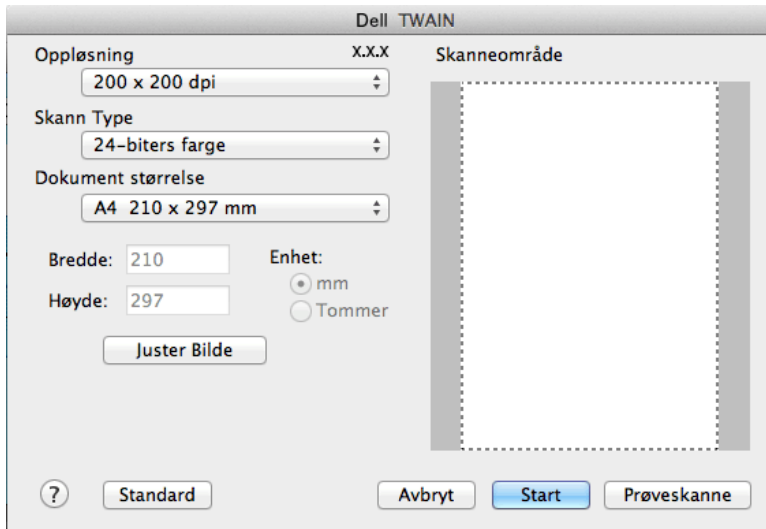
## Skanne med TWAIN-kompatible programmer (Macintosh)

1. Start skanneprogrammet.

Første gang du bruker Dell TWAIN-driveren, må du angi den som standard driver.

2. Velg skannekommandoen i programmet ditt.

Dialogboksen for skanneroppsett vises.



3. Endre skanneinnstillingene, som **Oppløsning**-, **Skann Type**- eller **Juster Bilde**-alternativer, ved behov.

4. Klikk på **Dokument størrelse**-popup-menyen, og velg deretter dokumentstørrelsen din.

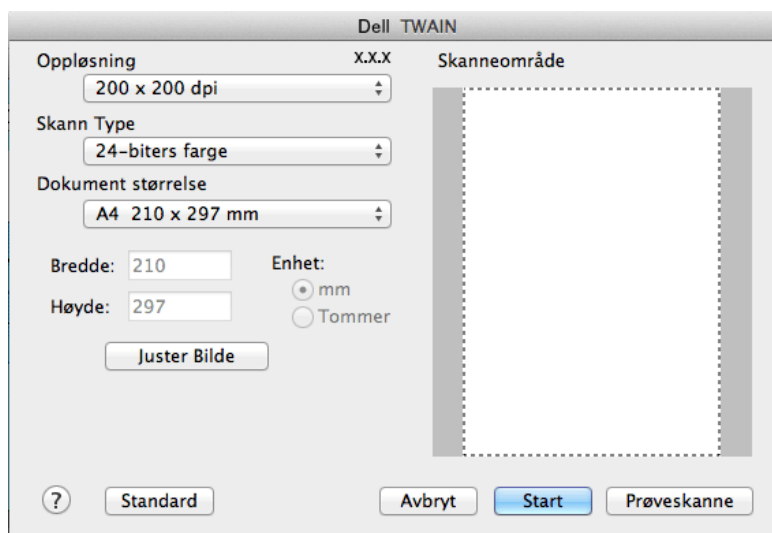
**MERK:** Etter å ha valgt en dokumentstørrelse, kan du justere skanneområdet ved å holde nede museknappen og dra musepekeren over den delen du ønsker å skanne.

5. Klikk på **Prøveskanne**-alternativet for å forhåndsvisne bildet ditt og beskjære uønskede deler før skanning.

6. Klikk på **Start**.

Maskinen starter skanningen.

## TWAIN-driverinnstillinger (Macintosh)



**MERK:** Elementnavn og tildelte verdier vil variere avhengig av maskinen.

**MERK:** Innstillingen **Lyshet** er kun tilgjengelig ved valg av **Svart & hvit**, **Grå (feilspredning)**, **Ekte grå** eller **24-biters farge** fra **Skann Type**-alternativene.

**MERK:** Innstillingen **Kontrast** er kun tilgjengelig ved valg av **Grå (feilspredning)**, **Ekte grå**, **24-biters farge** fra **Skann Type**-alternativene.

### Oppløsning

Velg en skanneoppløsning fra **Oppløsning**-popup-menyen. Høyere oppløsninger bruker mer minne og har lengre overføringstid, men gir et skarpere skannet bilde.

### Skann Type

Velg mellom en rekke fargedybder for skanning.

- **Svart & hvit**

Bruk for tekst eller strektegninger.

- **Grå (feilspredning)**

Brukes til fotografier eller grafikk. (Feilspredning er en metode som brukes for å skape simulerte grå bilder uten bruk av ekte grå prikker. Svarte prikker plasseres i et bestemt mønster slik at de ser ut som om de er grå.)

- **Ekte grå**

Brukes til fotografier eller grafikk. Denne modusen er mer nøyaktig fordi den bruker opptil 256 gråtoner.

- **256 farger**

Brukes til enkle fargeillustrasjoner som ikke bruker hele fargespekteret. Denne modusen bruker opptil 256 farger til å opprette bilder.

- **24-biters farge**

Bruk for å lage et bilde med mest nøyaktig fargegjengivelse. Denne modusen bruker opptil 16,8 millioner farger til å skanne bildet, men den krever mest minne og har den lengste overføringstiden.

### Dokument størrelse

Velg den eksakte størrelsen på dokumentet fra et utvalg av forhåndsinnstilte skannestørrelser.



- Hvis du velger **Brukerdefinert**, kan du spesifisere dokumentstørrelsen.

Bredde:	<input type="text" value="210"/>	Enhet:	<input checked="" type="radio"/> mm
Høyde:	<input type="text" value="297"/>		<input type="radio"/> Tommer

### Juster Bilde

Klikk på **Juster Bilde**-knappen for å tilpasse andre bildekvaliteter.

**Vilkårlig**

Lyshet

Kontrast

**ColorSync**

Gjengivelse

Skanner Profil

Reduser støy

### Lyshet

Still inn nivået for **Lyshet** ved å dra glidebryteren mot høyre eller venstre for å gjøre bildet lysere eller mørkere. Hvis det skannede bildet er for lyst, velger du et lavere lysstyrkenivå og skanner dokumentet på nytt. Hvis bildet er for mørkt, velger du et høyere nivå for lysstyrke og skanner dokumentet på nytt. Du kan også skrive inn en verdi i boksen for å stille inn lysstyrken.

### Kontrast

Øk eller reduser **Kontrast**-nivået ved å flytte glidebryteren til høyre eller venstre. En økning fremhever mørke og lyse områder i bildet, mens en reduksjon viser flere detaljer i grå områder. Du kan også skrive inn en verdi i feltet for å stille inn kontrasten.

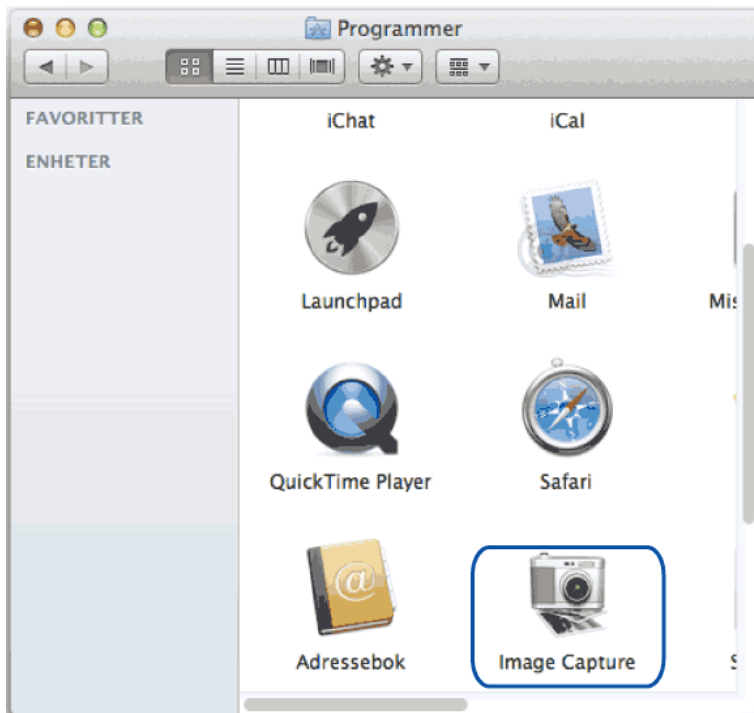
### Reduser støy

Forbedre og fremhev kvaliteten på skannede bilder ved hjelp av dette alternativet. **Reduser støy**-alternativet er tilgjengelig når du velger **24-biters farge**-alternativet og **300 x 300 dpi**-, **400 x 400 dpi**- eller **600 x 600 dpi**-skanneoppløsninger.

## Skanne med Image Capture (ICA-driver)

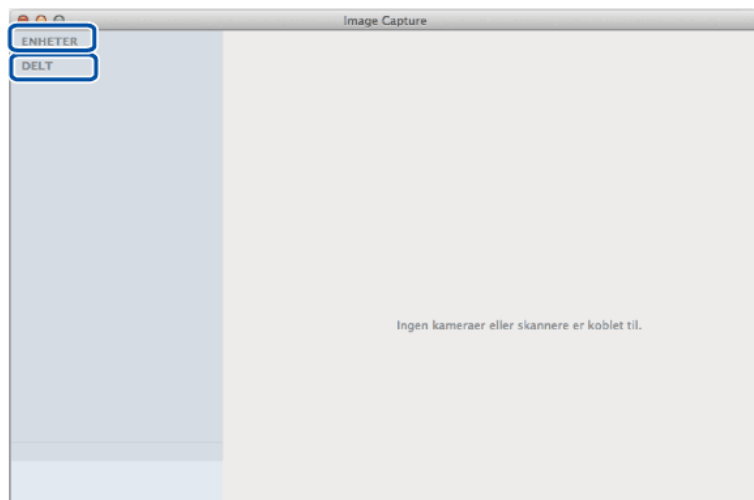
Apple Image Capture-programmet bruker ICA-skannerdriveren.

1. Start **Image Capture**-programmet.



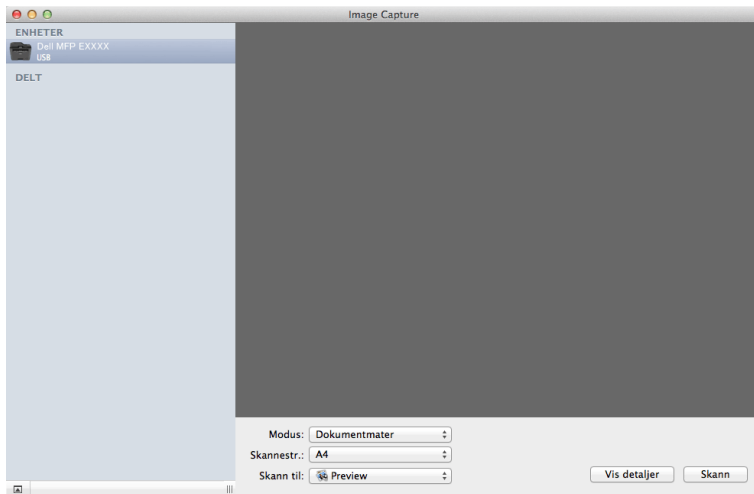
2. Velg maskinen fra listen på venstre side av skjermen.

Hvis du koblet Dell-maskinen til Macintosh-datamaskinen med en USB-kabel, vil du se maskinen i **ENHETER**-området. Hvis den er koblet til via LAN, vil du se det i **DELT**-området.

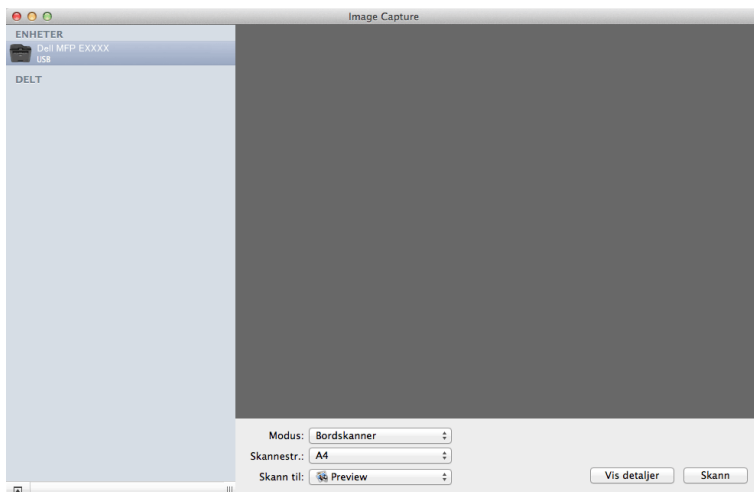


3. Legg i dokumentet.
4. Gjør ett av følgende:

- (For OS X v10.8.x, 10.9.x og 10.10.x)  
Hvis du legger dokumentet i ADF, må du velge avmerkingsboksen **Bruk dokumentmater** og deretter velge størrelsen på dokumentet fra popup-menyen for innstilling av skannestørrelse.



- (For OS X v10.8.x, 10.9.x og 10.10.x)  
Hvis du plasserer dokumentet på skannerglassplaten, tømmer du **Bruk dokumentmater**-avmerkingsboksen.



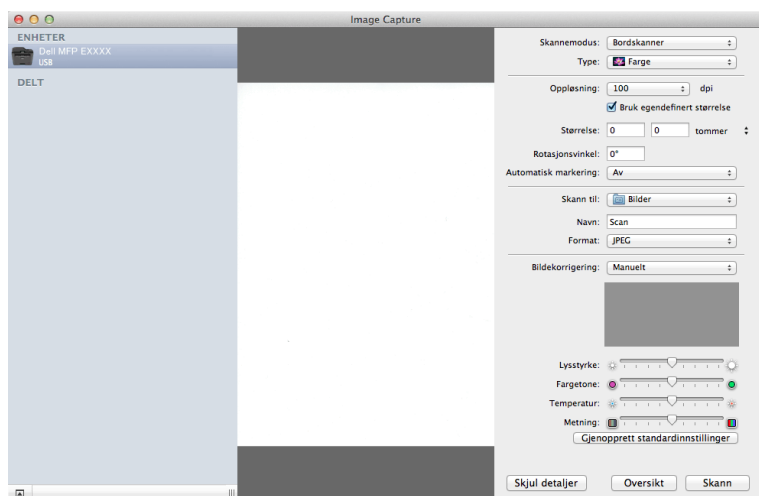
### Vis detaljer

Endre skanneinnstillingene ved behov.

Du kan beskjære bildet manuelt ved å dra musepekeren over den delen du vil skanne når du skanner fra skannerglassplaten.

5. Velg målmappen eller målprogrammet fra **Skann til**-popup-menyen.
6. Klikk på **Skann**.  
Maskinen starter skanningen.

## ICA-driverinnstillinger



**MERK:** Elementnavn og tildelbare verdier oppført her kan variere avhengig av maskinen.

### Skannemodus

Velg **Dokumentmater** eller **Bordskanner**.

### Type

Velg **Farge**, **Svart-hvitt** eller **Tekst**.

### Oppløsning

Velg oppløsningen for dokumentet ditt.

### Bruk egendefinert størrelse

Velg denne avmerkingsboksen for å tilpasse dokumentstørrelsen ved skanning fra **Bordskanner**.

### Skannestr./Størrelse

Velg papirstørrelsen på dokumentet som skannes.

### Retning / Rotasjonsvinkel

Velg orienteringen på dokumentet som skannes.

### Automatisk markering

Hvis du valgte **Bruk egendefinert størrelse** når du bruker **Bordskanner**, må du velge de automatiske registreringsfunksjonene for Image Capture her.

### Skann til

Velg målmappen eller målapplikasjonen.

### Navn

Skriv inn prefiksteksten for navnet på det skannede bildet.

### Format

Velg filformatet til skannet data.

### Sett sammen til ett dokument

Når du velger PDF- eller TIFF for filformatet, velg denne avmerkingsboksen for å skanne og lagre et dokument med flere sider som én fil.

### Bildekorrigering

Velg **Manuelt** for å justere **Lysstyrke**, **Kontrast**, **Fargetone**, **Temperatur** og **Metning**.

Kopiere.....	119
Kopier et dokument.....	119
Kopieringsalternativ.....	121
Endre kopikvaliteten.....	122
Forstørre eller redusere kopierte bilder.....	122
Juster kopikontrasten.....	123
Juster kopitettheten (lysstyrke).....	123
Lag N i 1-kopier med sideoppsettsfunksjonen.....	124
Sortere kopier.....	126
Kopiere begge sider av et ID-kort på én side.....	127
Kopier på begge sider av papiret (2-sidig kopiering).....	128

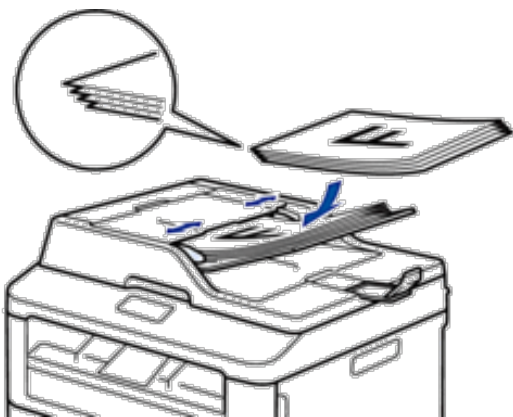


## Kopiere

- Kopier et dokument
- Kopieringsalternativ
- Endre kopikvaliteten  
Velg kopikvaliteten for type dokument du kopierer.
- Forstørre eller redusere kopierte bilder  
Velg et forstørrelses- eller reduksjonsforhold for å endre størrelse på kopiert data.
- Juster kopikontrasten  
Hvis dokumentet er svært lyst eller svært mørkt, kan du forbedre faks kvaliteten ved å endre kontrasten.
- Juster kopitettheten (lysstyrke)  
Juster kopieringstettheten for å gjøre kopier mørkere eller lysere.
- Lag N i 1-kopier med sideoppsettsfunksjonen  
N i 1-kopieringsfunksjonen sparer papir ved å kopiere to eller fire sider av dokumentet på én side av kopien.
- Sortere kopier  
Sortere flere kopier. Sider stables i den rekkefølgen de mates inn, dvs., 1, 2, 3, osv.
- Kopiere begge sider av et ID-kort på én side  
Bruk ID-kopifunksjonen til å kopiere begge sider av et identifikasjonskort på én side, og bevare den originale kortstørrelsen.
- Kopier på begge sider av papiret (2-sidig kopiering)  
Reduser mengde papir du bruker ved å kopiere på begge sider av papiret.

## Kopier et dokument

1. Sørg for at du har matet inn riktig papirstørrelse i papirmagasinet.
2. Gjør ett av følgende:
  - Legg dokumentet i ADF-en med *forsiden opp*.  
(Ved kopiering av flere sider, anbefaler vi at ADF brukes.)



- Plasser dokumentet *med forsiden ned* på skannerglassplaten.



**3. Gjør ett av følgende:**

- Dell E515dn/Dell E515dw

Trykk på  (**Kopi**).

Bruk talltastaturet til å angi antall kopier du ønsker.

- Dell E514dw

Trykk på ▲ eller ▼ for å angi antall kopier du ønsker.

LCD-skjermen viser:

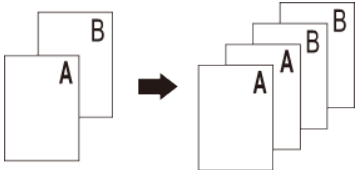
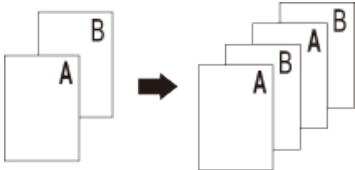


**4. Trykk på **Start**.**




# Kopieringsalternativ

For å endre kopiinnstillingene, trykk på **Alternativ**-knappen.

Menyvalg	Alternativer
Kvalitet	Auto Tekst Foto Kvittering
Bunke/Sorter	Usort.  Sort 
Lyshet	Øk lysstyrken for å gjøre teksten lysere. Reduser lysstyrken for å gjøre teksten mørkere.
Kontrast	Øk kontrasten for å gjøre et bilde klarere. Reduser kontrasten for å gjøre et bilde mer dempet.
Øke/Redusere	100% 97% LTR→A4 94% A4→LTR 91% Full Page 85% LTR→EXE 83% LGL→A4 78% LGL→LTR 70% A4→A5 50% Definer 25-400% Auto 200% 141% A5→A4 104% EXE→LTR
Side oppsett	Av(1 i 1) 2 i 1 (S) 2 i 1 (L) 4 i 1 (S) 4 i 1 (L)
Tosidig	Av recto→r/v L recto→r/v S

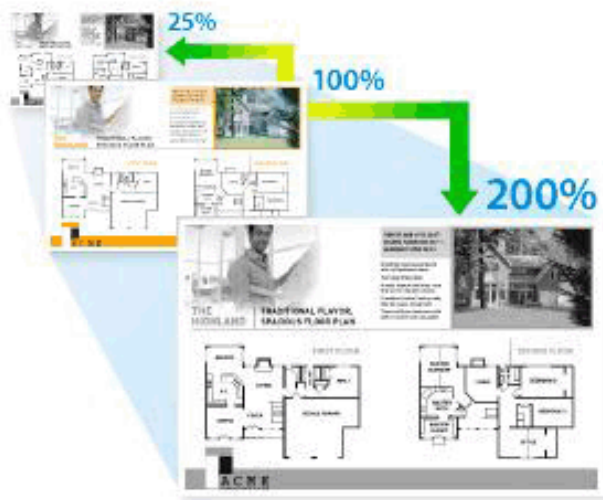
## Endre kopikvaliteten


Velg kopikvaliteten for type dokument du kopierer.

1. Legg i dokumentet.
2. Gjør ett av følgende:
  - Dell E515dn/Dell E515dw  
Trykk på  (**Kopi**).  
Bruk talltastaturet til å angi antall kopier du ønsker.
  - Dell E514dw  
Trykk på ▲ eller ▼ for å angi antall kopier du ønsker.
3. Trykk på **Alternativ**.
4. Trykk på ▲ eller ▼ for å vise Kvalitet-alternativet og trykk deretter på **OK**.
5. Trykk på ▲ eller ▼ for å velge Auto-, Tekst-, Foto- eller Kvittering-alternativet og trykk deretter på **OK**.
6. Trykk på **Start**

## Forstørre eller redusere kopierte bilder

Velg et forstørrelses- eller reduksjonsforhold for å endre størrelse på kopiert data.



1. Legg i dokumentet.
2. Gjør ett av følgende:
  - Dell E515dn/Dell E515dw  
Trykk på  (**Kopi**).  
Bruk talltastaturet til å angi antall kopier du ønsker.
  - Dell E514dw  
Trykk på ▲ eller ▼ for å angi antall kopier du ønsker.
3. Trykk på **Alternativ**.


4. Trykk på ▲ eller ▼ for å velge Øke/Redusere, og trykk deretter på **OK**.
5. Trykk på ▲ eller ▼ for å velge forstørrelses- eller forminskingsforholdet du ønsker og trykk deretter på **OK**.
  - Hvis du velger Definer 25–400%, bruk talltastaturet eller trykk på ▲ eller ▼ for å angi et forstørrelses- eller forminskingsforhold fra 25% til 400%.
6. Trykk på **Start**.

**MERK:** Auto stiller inn maskinen til å kalkulere reduksjonsforholdet som best passer størrelsen på papiret.

**MERK:** Auto er kun tilgjengelig når ADF-en brukes.


## Juster kopikontrasten

Hvis dokumentet er svært lyst eller svært mørkt, kan du forbedre faks kvaliteten ved å endre kontrasten.

1. Legg i dokumentet.
2. Gjør ett av følgende:
  - Dell E515dn/Dell E515dw  
Trykk på  (**Kopi**).  
Bruk talltastaturet til å angi antall kopier du ønsker.
  - Dell E514dw  
Trykk på ▲ eller ▼ for å angi antall kopier du ønsker.
3. Trykk på **Alternativ**.
4. Trykk på ▲ eller ▼ for å velge Kontrast, og trykk deretter på **OK**.
5. Trykk på ◀ eller ▶ (▲ eller ▼ for noen modeller) for å velge et kontrastnivå, og trykk deretter på **OK**.
6. Trykk på **Start**.

## Juster kopitettheten (lysstyrke)

Juster kopieringstettheten for å gjøre kopier mørkere eller lysere.

1. Legg i dokumentet.
2. Gjør ett av følgende:
  - Dell E515dn/Dell E515dw  
Trykk på  (**Kopi**).  
Bruk talltastaturet til å angi antall kopier du ønsker.
  - Dell E514dw  
Trykk på ▲ eller ▼ for å angi antall kopier du ønsker.
3. Trykk på **Alternativ**.
4. Trykk på ▲ eller ▼ for å velge Lyshet, og trykk deretter på **OK**.
5. Trykk på ◀ eller ▶ (▲ eller ▼ for noen modeller) for å velge et lysstyrkenivå fra lys til mørk, og trykk deretter på **OK**.
6. Trykk på **Start**.

# Lag N i 1-kopier med sideoppsettsfunksjonen

N i 1-kopieringsfunksjonen sparer papir ved å kopiere to eller fire sider av dokumentet på én side av kopien.

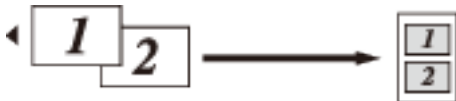


Hvis du kopierer fra ADF-en, setter du inn dokumentene med forsiden opp i retningen som vises under:

- 2 i 1 (P)



- 2 i 1 (L)



- 4 i 1 (P)



- 4 i 1 (L)

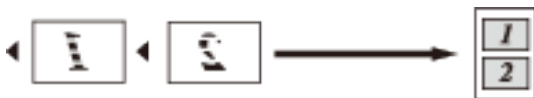


Hvis du kopierer fra skannerglassplate, setter du inn dokumentet med forsiden ned i retningen som vises under:

- 2 i 1 (P)



- 2 i 1 (L)



- 4 i 1 (P)



- 4 i 1 (L)



1. Legg i dokumentet.

2. Gjør ett av følgende:

- Dell E515dn/Dell E515dw

Trykk på  (**Kopi**).

Bruk talltastaturet til å angi antall kopier du ønsker.

- Dell E514dw

Trykk på ▲ eller ▼ for å angi antall kopier du ønsker.

3. Trykk på **Alternativ**.

4. Trykk på ▲ eller ▼ for å velge Side oppsett, og trykk deretter på **OK**.

5. Trykk på ▲ eller ▼ for å velge Av(1 i 1), 2 i 1 (S), 2 i 1 (L), 4 i 1 (S) eller 4 i 1 (L), og trykk deretter på **OK**.

6. Trykk på **Start**.

Hvis du har lagt dokumentet i ADF-en, skanner maskinen sidene og begynner å skrive ut.

**Hvis du bruker skannerglassplaten, kan du gå til neste trinn.**

7. Gjenta følgende trinn for hver side av layouten:

- Dell E515dn/Dell E515dw

a. Når maskinen har skannet siden, trykker du på **1** for å skanne neste side.

b. Legge neste side på skannerglassplaten og trykk deretter på **OK** for å skanne siden.

- Dell E514dw

a. Etter at maskinen skanner siden, trykk på ▲ for å velge Ja-alternativet.

b. Legge neste side på skannerglassplaten og trykk deretter på **OK** for å skanne siden.

8. Gjør ett av følgende etter skanning av alle sider:

- Dell E515dn/Dell E515dw

Trykk på **2** for å velge Nei-alternativet.

- Dell E514dw

Trykk på ▼ for å velge Nei-alternativet.

## Sortere kopier

Sortere flere kopier. Sider stables i den rekkefølgen de mates inn, dvs., 1, 2, 3, osv.

**1. Legg i dokumentet.**

**2. Gjør ett av følgende:**

- Dell E515dn/Dell E515dw

Trykk på  (**Kopi**).

Bruk talltastaturet til å angi antall kopier du ønsker.

- Dell E514dw

Trykk på ▲ eller ▼ for å angi antall kopier du ønsker.

**3. Trykk på **Alternativ**.**

**4. Trykk på ▲ eller ▼ for å velge Bunke/Sorter, og trykk deretter på **OK**.**

**5. Trykk på ▲ eller ▼ for å velge Sort, og trykk deretter på **OK**.**

**6. Trykk på **Start**.**

Hvis du har lagt dokumentet i ADF-en, skanner maskinen sidene og begynner å skrive ut.

**Hvis du bruker skannerglassplaten, kan du gå til neste trinn.**

**7. Gjenta følgende trinn for hver side:**

- Dell E515dn/Dell E515dw

a. Når maskinen har skannet siden, trykker du på **1** for å skanne neste side.

b. Legge neste side på skannerglassplaten og trykk deretter på **OK** for å skanne siden.

- Dell E514dw

a. Etter at maskinen skanner siden, trykk på ▲ for å velge Ja-alternativet.

b. Legge neste side på skannerglassplaten og trykk deretter på **OK** for å skanne siden.

**8. Gjør ett av følgende etter skanning av alle sider:**

- Dell E515dn/Dell E515dw

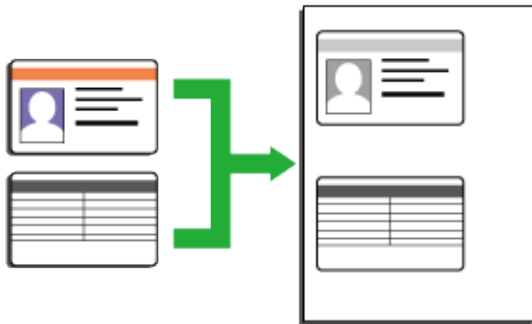
Trykk på **2** for å velge Nei-alternativet.

- Dell E514dw

Trykk på ▼ for å velge Nei-alternativet.

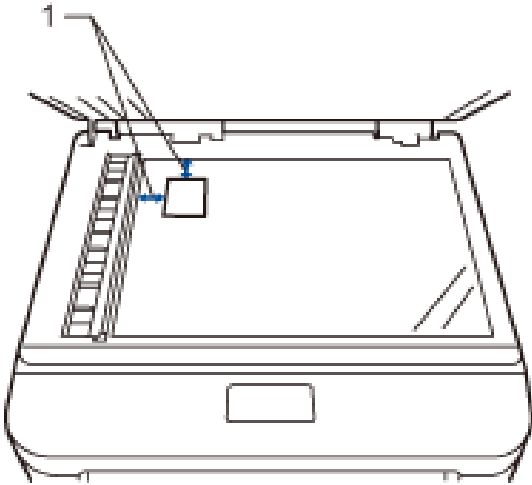
## Kopiere begge sider av et ID-kort på én side

Bruk ID-kopifunksjonen til å kopiere begge sider av et identifikasjonskort på én side, og bevare den originale kortstørrelsen.



- 
- Kopier et identifikasjonskort kun til den grad det er tillatt av gjeldende lover. Mer informasjon [»»](#)  
*Produktsikkerhetsguide*
- 

1. Trykk på  (**Kopi**).
2. Plasser et identifikasjonskort med *forsiden ned* nært øvre venstre hjørne av skannerglassplaten.

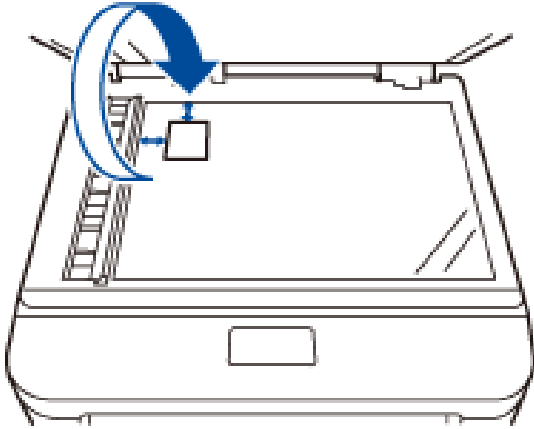


14,0 mm eller mer (øverst, venstre)

3. Trykk på **ID-kopi**.
4. Gjør ett av følgende:
  - Dell E515dn/Dell E515dw  
Bruk talltastaturet til å angi antall kopier du ønsker.
  - Dell E514dw  
Trykk på ▲ eller ▼ for å angi antall kopier du ønsker.
5. Trykk på **Start**.

Maskinen skanner én side av identifikasjonskortet.

6. Etter at maskinen har skannet den første siden, snu identifikasjonskortet.



7. Trykk på **Start** for å skanne den andre siden.

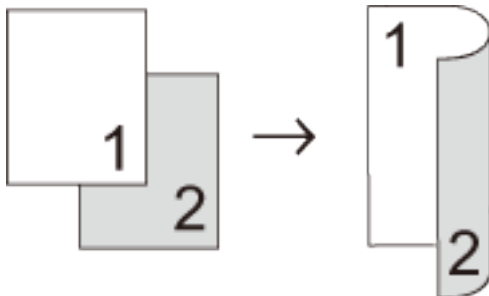
## Kopier på begge sider av papiret (2-sidig kopiering)

Reduser mengde papir du bruker ved å kopiere på begge sider av papiret.

- 
- Du må velge et oppsett for 2-sidig kopiering fra følgende alternativer før du kan starte 2-sidig kopiering.
  - Oppsettet til det originale dokumentet ditt bestemmer hvilket oppsett for 2-sidig kopiering du bør bruke.
  - For å bruke den automatiske 2-sidige kopieringsfunksjonen, må du mate du dokumentet inn i ADF-en.
  - For å bruke den manuelle 2-sidige kopifunksjonen, må du plassere dokumentet på skannerglassplaten.
- 

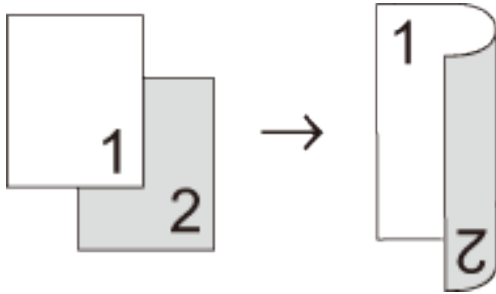
### Stående

1-sidig > 2-sidig vend ved den lange kanten



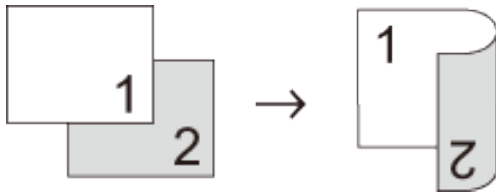


**1-sidig > 2-sidig vend ved den korte kanten**

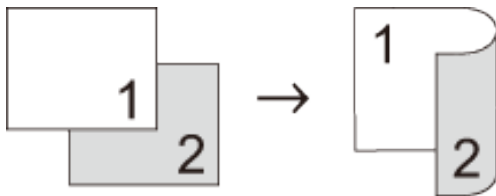


**Liggende**

**1-sidig > 2-sidig vend ved den lange kanten**



**1-sidig > 2-sidig vend ved den korte kanten**



1. Legg i dokumentet.

2. Gjør ett av følgende:

- Dell E515dn/Dell E515dw

Trykk på  (**Kopi**).

Bruk talltastaturet til å angi antall kopier du ønsker.

- Dell E514dw

Trykk på ▲ eller ▼ for å angi antall kopier du ønsker.

3. Gjør ett av følgende:

- Trykk på **Tosidig**.
- Trykk på **Alternativ**.

Trykk på ▲ eller ▼ for å velge Tosidig, og trykk deretter på **OK**.

4. Trykk på ▲ eller ▼ for å velge 1sidig→2sidig L, 1sidig→2sidig S eller Av, og trykk deretter på **OK**.

5. Trykk på **Start**.

Hvis du har lagt dokumentet i ADF-en, skanner maskinen sidene og begynner å skrive ut.

**Hvis du bruker skannerglassplaten, kan du gå til neste trinn.**

**6. Gjenta følgende trinn for hver side av layouten:**

- Dell E515dn/Dell E515dw
  - a. Når maskinen har skannet siden, trykker du på **1** for å skanne neste side.
  - b. Legge neste side på skannerglassplaten og trykk deretter på **OK** for å skanne siden.
- Dell E514dw
  - a. Etter at maskinen skanner siden, trykk på **▲** for å velge Ja-alternativet.
  - b. Legge neste side på skannerglassplaten og trykk deretter på **OK** for å skanne siden.

**7. Gjør ett av følgende etter skanning av alle sider:**

- Dell E515dn/Dell E515dw  
Trykk på **2** for å velge Nei-alternativet.
- Dell E514dw  
Trykk på **▼** for å velge Nei-alternativet.

<b>Faks</b> .....	<b>133</b>
Send en faks .....	133
Motta en faks.....	144
Slå og lagre faksnumre .....	156
Telefontjenester og eksterne enheter.....	164
Faksrapporter .....	172
PC-FAX.....	173



## Faks

- Send en faks
  - Motta en faks
  - Slå og lagre faksnumre
  - Telefontjenester og eksterne enheter
  - Faksrapporter
- Sendingsverifiseringsrapporten og faksaktivitetsrapporten er tilgjengelige for å bekrefte resultatet av faksoverføringen.
- PC-FAX

## Send en faks

- Send en faks
- Velg eller endre innstillinger for sending av en faks  
Før du sender en faks kan du endre alle kombinasjoner av innstillinger.
- Endre faksoppløsningen  
Faks kvaliteten kan ofte forbedres ved å endre faksoppløsningen.
- Endre fakskontrasten  
Hvis dokumentet er svært lyst eller svært mørkt, kan du forbedre faks kvaliteten ved å endre faks kvaliteten.
- Send en faks manuelt  
Med manuell faksoverføring kan du høre oppringings-, ringe- og faks mottakstonene mens du sender en faks.
- Still inn glasskannestørrelse for faksing  
Ved sending av Letter-dokumenter med faks, må du stille inn skanneglasstørrelsen til Letter. Ellers vil en del av faksene mangle.
- Send en faks ved slutten av en samtale  
På slutten av en samtale, kan du sende en faks til den andre parten før begge legger på.
- Bruk dobbel tilgang til å ringe, skanne, sende og motta fakser samtidig  
Ring et nummer og skann faksen inn i minnet, selv mens maskinen sender fra minnet, mottar fakser eller skriver ut fra en datamaskin.
- Send samme faks til mer enn én mottaker (gruppesending)  
Bruk kringkastingsfunksjonen til å sende samme faks til flere faksnumre samtidig.
- Send en faks i sanntid  
Når du sender en faks, skanner maskinen dokumentet inn i minnet før det sendes. Straks telefonlinjen er ledig, begynner maskinen å slå telenummeret og sende. Hvis du vil sende et viktig dokument umiddelbart uten å vente på at maskinen skal hente skanningen fra minnet, overfører du faksen raskt ved å slå på **Sendetid**.
- Send en faks til utlandet  
Hvis du har problemer med å sende fakser til utlandet på grunn av dårlig forbindelse, kan det hjelpe å slå på funksjonen for oversjøisk sending.
- Send en faks til en bestemt tid (utsatt faks)  
Du kan lagre opptil 50 fakser i maskinens minne som skal sendes innen 24 timer.
- Legg en faksfor side til faksen

Du kan legge en faksforside til neste faks eller hver utgående faks.

- Slå av visning av mottakerinformasjon

Når du sender en faks, viser maskinen destinasjonsfaksnummeret (eller mottakerens navn hvis navnet er lagret i maskinens minne).

- Avbryt en faks som er i gang
- Kontroller og avbryt faks som venter

Du kan avbryte en faksjobb før den sendes. Du kan avbryte en faksjobb som er lagret og venter i minnet.

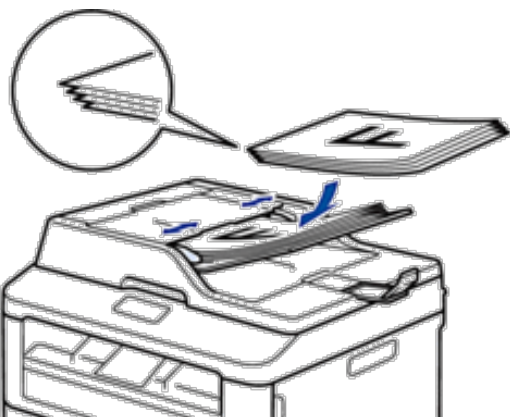
## Send en faks

**Beslektede modeller :** Dell E515dn / Dell E515dw

1. Trykk på  (Fax).

2. Gjør ett av følgende:

- Legg dokumentet i ADF-en med *forsiden opp*.  
(Ved faksing av flere sider, anbefaler vi at ADF brukes.)



- Plasser dokumentet *med forsiden ned* på skannerglassplaten.



### 3. Angi faksnummeret.

- **Bruke talltastaturet**

Angi faksnummeret med talltastaturet.



- **Bruke direktevalgknappene**

Velg en kontakt som er lagret på en direktevalgknapp.



- **Bruke hurtigvalgkodene**

Angi faksnummeret ved å trykke to ganger på ▲ , og angi deretter den tresifrede hurtigvalgkoden.

#### 4. Trykk på **Start**.

Maskinen skanner og sender dokumentet.

**Hvis du la dokumentet på skannerglassplaten, følger du anvisningene i tabellen:**

Alternativ	Beskrivelse
Ja	For å skanne neste side, trykk på <b>1</b> for å velge Ja-alternativet og legg deretter neste side på skannerglassplaten. Trykk på <b>OK</b> for å skanne siden.
Nei (Send)	Når at du har skannet den siste siden, trykk på <b>2</b> for å velge Nei (Send)-alternativet (eller trykk på <b>Start</b> igjen). Maskinen sender dokumentet.

- Vil du stanse faksingen, trykker du på **Avbryt**.

## Velg eller endre innstillinger for sending av en faks


**Beslektede modeller :** Dell E515dn / Dell E515dw

Før du sender en faks kan du endre alle kombinasjoner av innstillinger.

---

De fleste innstillinger er midlertidige og maskinen gjenopptar standardinnstillinger etter at du sender en faks.

---

1. Trykk på  (**Fax**).
2. Legg i dokumentet.
3. Trykk på **Meny**.
4. Trykk på ▲ eller ▼ for å vise Fax-alternativet og trykk deretter på **OK**.
5. Trykk på ▲ eller ▼ for å vise Sende oppsett-alternativet og trykk deretter på **OK**.
6. Trykk på ▲ eller ▼ for å vise en innstilling du ønsker, og trykk deretter på **OK**.
7. Trykk på ▲ eller ▼ for å vise et alternativ du ønsker, og trykk deretter på **OK**.
8. Etter at innstillingen er godkjent, får du spørsmål om du vil endre flere innstillinger.

Alternativ	Beskrivelse
1	LCD-skjermen går tilbake til menyen Sende oppsett slik at du kan velge en annen innstilling.
2	Når du er ferdig, trykk på <b>2</b> for å fortsette med inntasting av faksnummeret.

9. Angi faksnummeret.


10. Trykk på **Start**.



## Endre faksoppløsningen

**Beslektede modeller :** Dell E515dn / Dell E515dw

Fakskvaliteten kan ofte forbedres ved å endre faksoppløsningen.

1. Trykk på  (**Fax**).
2. Legg i dokumentet.
3. Trykk på ▼ (eller **Oppløsning** for enkelte modeller) for å endre oppløsningen.
4. Trykk på ▲ eller ▼ for å vise Standard-, Fin-, S.Fin- eller Foto-alternativet og trykk deretter på **OK**.


Oppløsning	Beskrivelse
Standard	Passer for de fleste maskinskrevne dokumenter.
Fin	Egnet for liten skrift, og bruker litt lenger tid enn standard oppløsning.
S.Fin	Egnet for liten skrift eller illustrasjoner, og bruker lenger tid enn fin modus.
Foto	Bruk når dokumentet har forskjellige gråtoner eller er et fotografi. Denne innstillingen bruker lengst tid.

5. Angi faksnummeret.
6. Trykk på **Start**.

## Endre fakskontrasten

**Beslektede modeller :** Dell E515dn / Dell E515dw

Hvis dokumentet er svært lyst eller svært mørkt, kan du forbedre fakskvaliteten ved å endre fakskvaliteten.

1. Trykk på  (**Fax**).
2. Legg i dokumentet.
3. Trykk på **Meny**.
4. Trykk på ▲ eller ▼ for å vise Fax-alternativet og trykk deretter på **OK**.
5. Trykk på ▲ eller ▼ for å vise Sende oppsett-alternativet og trykk deretter på **OK**.
6. Trykk på ▲ eller ▼ for å vise Kontrast-alternativet og trykk deretter på **OK**.
7. Trykk på ▲ eller ▼ for å vise Auto-, Lys- eller Mørk-alternativet og trykk deretter på **OK**.

Alternativ	Beskrivelse
Auto	For de fleste dokumentene gir standardinnstillingen Auto best resultat. Auto velger automatisk den beste kontrasten for dokumentet ditt.
Lys	Velg Lys for å gjøre det faksede dokumentet mørkere.
Mørk	Velg Mørk for å gjøre det faksede dokumentet lysere.


**MERK:** Selv om du velger Lys eller Mørk, vil maskinen sende faksen med Auto-innstillingen hvis du velger Foto som faksoppløsningen.

8. Når du er ferdig, trykk på **2**.
9. Angi faksnummeret.
10. Trykk på **Start**.

## Send en faks manuelt

**Beslektede modeller :** Dell E515dn / Dell E515dw

Med manuell faksoverføring kan du høre oppringings-, ringe- og faksmottakstonene mens du sender en faks.

1. Trykk på  (**Fax**).
2. Legg i dokumentet.
3. Slå faksnummeret.
4. Når du hører fakstonen, trykker du **Start**.
  - Hvis du bruker skannerglassplaten, trykk på **1**.

## Still inn glasskannestørrelse for faksing

**Beslektede modeller :** Dell E515dn / Dell E515dw

Ved sending av Letter-dokumenter med faks, må du stille inn skanneglasstørrelsen til Letter. Ellers vil en del av faksene mangle.

1. Trykk på **Meny**.
2. Trykk på ▲ eller ▼ for å vise Hovedoppsett-alternativet og trykk deretter på **OK**.
3. Trykk på ▲ eller ▼ for å vise Sk.st. glass-alternativet og trykk deretter på **OK**.
4. Trykk på ▲ eller ▼ for å vise Letter-alternativet og trykk deretter på **OK**.
5. Trykk på **Avbryt**.

## Send en faks ved slutten av en samtale

**Beslektede modeller :** Dell E515dn / Dell E515dw

På slutten av en samtale, kan du sende en faks til den andre parten før begge legger på.

1. Spør den andre parten om å vente på fakstoner (pipelyder), og deretter trykker du på Start- eller Send-knappen før du legger på.
2. Legg i dokumentet.
3. Trykk på **Start**.
  - Hvis du bruker skannerglassplaten, trykk på **1**.
4. Erstatt telefonrøret til den eksterne telefonen.

## Bruk dobbel tilgang til å ringe, skanne, sende og motta fakser samtidig

**Beslektede modeller :** Dell E515dn / Dell E515dw

Ring et nummer og skann faksen inn i minnet, selv mens maskinen sender fra minnet, mottar fakser eller skriver ut fra en datamaskin.

LCD-skjermen viser det nye jobbnnummeret.

Antall sider du kan skanne inn i maskinens minne varierer avhengig av type data.

**MERK:** Hvis en Minnet er fullt-melding vises mens du skanner dokumentet, trykk på knappen som vises i følgende tabell for å sende de skannede sidene, eller for å avbryte operasjonen.


Gjeldende modeller	Sende skannet side	Avbryte operasjonen
Dell E515dn/Dell E515dw	Start	Avbryt

## Send samme faks til mer enn én mottaker (gruppesending)

**Beslektede modeller :** Dell E515dn / Dell E515dw

Bruk kringkastingsfunksjonen til å sende samme faks til flere faksnnumre samtidig.

- Samme gruppesending kan inkludere grupper, adresseboknumre (direktevalg- og hurtigvalgnumre i noen modeller) og opptil 50 manuelt oppringte numre.
- Dell E515dn/Dell E515dw  
Hvis du ikke brukte opp noen av direktevalg- og hurtigvalgnumrene for grupper, kan du gruppesende fakser til så mange som 258 ulike numre.
- Adresseboknumre (direktevalg- og hurtigvalgnumre i noen modeller) må være lagret i maskinens minne før de kan brukes i en gruppesending.
- Gruppenumre må også være lagret i maskinens minne før de kan brukes i en gruppesending. Gruppenumre inkluderer mange lagrede adresseboknumre (direktevalgnumre og hurtigvalgnumre i noen modeller) for enklere oppringing.

1. Trykk på  (**Fax**).
2. Legg i dokumentet.
3. Skriv inn et nummer, og trykk på **OK**.  
Du kan bruke direktevalg, hurtigvalg, gruppenumre og numre som er angitt manuelt med talltastaturet. Gjenta dette trinnet for å angi alle numrene du vil gruppesende til.
4. Trykk på **Start**.

### Avbryt en gruppesending som pågår

**Beslektede modeller :** Dell E515dn / Dell E515dw

Under en gruppesending, kan du avbryte faksen som sendes nå eller hele gruppesendingsjobben.

1. Trykk på **Meny**.
2. Trykk på ▲ eller ▼ for å vise **Fax**-alternativet og trykk deretter på **OK**.

3. Trykk på ▲ eller ▼ for å vise **Jobb I Kø**-alternativet og trykk deretter på **OK**.  
LCD-skjermen vil vise gruppesendingsnummeret etterfulgt av faksnummeret som ringes opp (for eksempel, #001123456789) og gruppesendingsnummeret (for eksempel, Gruppesend#001).
4. Trykk på ▲ eller ▼ for å vise faksnummeret som ringes opp eller gruppesendingsnummeret, og trykk deretter på **OK**.
5. Trykk på alternativet som vises i tabellen for å avbryte eller avslutte kanselleringen.

Alternativ	Beskrivelse
1	Maskinen kansellerer faksen som for øyeblikket sendes.
2	Maskinen avslutter kanselleringen uten å avbryte.

Hvis du avbrøt faksen som sendes, vil LCD-skjermen spørre deg om du vil avbryte gruppesendingen.

6. Trykk på alternativet som vises i tabellen for å avbryte gruppesendingen eller avslutte kanselleringen.

Alternativ	Beskrivelse
1	Maskinen avbryter gruppesendingen.
2	Maskinen avslutter kanselleringen uten å avbryte.


7. Trykk på **Avbryt**.

## Send en faks i sanntid

**Beslektede modeller :** Dell E515dn / Dell E515dw

Når du sender en faks, skanner maskinen dokumentet inn i minnet før det sendes. Straks telefonlinjen er ledig, begynner maskinen å slå telenummeret og sende. Hvis du vil sende et viktig dokument umiddelbart uten å vente på at maskinen skal hente skanningen fra minnet, overfører du faksen raskt ved å slå på **Sendetid**.


- Hvis minnet er fullt og du sender en faks fra ADF-en, sender maskinen dokumentet i sanntid (selv om **Sendetid** er stilt inn til **Av**). Hvis minnet er fullt, kan ikke fakser fra skannerglassplaten sendes før du tømmer litt av minnet.
- Hvis sendingen er i sanntid, vil ikke funksjonen for automatisk gjenoppringing virke når du benytter skannerglassplaten.

1. Trykk på  (**Fax**).
2. Legg i dokumentet.
3. Trykk på **Meny**.
4. Trykk på ▲ eller ▼ for å vise **Fax**-alternativet og trykk deretter på **OK**.
5. Trykk på ▲ eller ▼ for å vise **Sende oppsett**-alternativet og trykk deretter på **OK**.
6. Trykk på ▲ eller ▼ for å vise **Sendetid**-alternativet og trykk deretter på **OK**.
7. Trykk på ▲ eller ▼ for å vise **På**-alternativet og trykk deretter på **OK**.
8. Når du er ferdig, trykk på **2**.
9. Angi faksnummeret.
10. Trykk på **Start**.

## Send en faks til utlandet

**Beslektede modeller :** Dell E515dn / Dell E515dw

Hvis du har problemer med å sende fakser til utlandet på grunn av dårlig forbindelse, kan det hjelpe å slå på funksjonen for oversjøisk sending.

1. Trykk på  (**Fax**).
2. Legg i dokumentet.
3. Trykk på **Meny**.
4. Trykk på ▲ eller ▼ for å vise Fax-alternativet og trykk deretter på **OK**.
5. Trykk på ▲ eller ▼ for å vise Sende oppsett-alternativet og trykk deretter på **OK**.
6. Trykk på ▲ eller ▼ for å vise Oversjø.send.-alternativet og trykk deretter på **OK**.
7. Trykk på ▲ eller ▼ for å vise Neste fax:På-, På- eller Av-alternativet og trykk deretter på **OK**.


Alternativ	Beskrivelse
Neste fax:På	Oversjøisk modus vil kun være aktiv for den neste faksen.
På	Oversjøisk modus vil være aktiv.
Av	Oversjøisk modus vil være inaktiv.

8. Trykk på **OK**.
9. Når du er ferdig, trykk på **2**.
10. Angi faksnummeret.
11. Trykk på **Start**.

## Send en faks til en bestemt tid (utsatt faks)

**Beslektede modeller :** Dell E515dn / Dell E515dw

Du kan lagre opptil 50 fakser i maskinens minne som skal sendes innen 24 timer.

1. Trykk på  (**Fax**).
2. Legg i dokumentet.
3. Trykk på **Meny**.
4. Trykk på ▲ eller ▼ for å vise Fax-alternativet og trykk deretter på **OK**.
5. Trykk på ▲ eller ▼ for å vise Sende oppsett-alternativet og trykk deretter på **OK**.
6. Trykk på ▲ eller ▼ for å vise Uts sending-alternativet og trykk deretter på **OK**.
7. Tast inn klokkeslettet (i 24-timers format) du vil at faksen skal sendes på, og trykk på **OK**.  
(Tast inn for eksempel 19:45 for 7:45 om kvelden.)
8. Når du er ferdig, trykk på **2**.
9. Angi faksnummeret.
10. Trykk på **Start**.


**MERK:** Antall sider du kan skanne inn i minnet, avhenger av hvor mye data det er skrevet på hver side.

## Legg en faksforside til faksen

**Beslektede modeller :** Dell E515dn / Dell E515dw

Du kan legge en faksforside til neste faks eller hver utgående faks.

- 
- Denne funksjonen fungerer ikke med mindre du har programmert apparat-ID-en.
  - Forsiden inkluderer apparat-ID-en, en kommentar samt navnet som er lagret i adresseboken, direktevalg eller hurtigvalg.
- 

1. Trykk på  (**Fax**).
2. Legg i dokumentet.
3. Trykk på **Meny**.
4. Trykk på ▲ eller ▼ for å vise **Fax**-alternativet og trykk deretter på **OK**.
5. Trykk på ▲ eller ▼ for å vise **Sende oppsett**-alternativet og trykk deretter på **OK**.
6. Trykk på ▲ eller ▼ for å vise **Forside**-alternativet og trykk deretter på **OK**.
7. Trykk på ▲ eller ▼ for å vise **Oppsett**-alternativet og trykk deretter på **OK**.
8. Trykk på ▲ eller ▼ for å vise et alternativ i tabellen, og trykk deretter på **OK**.

---

Alternativ	Beskrivelse
------------	-------------

---

På	Velg dette alternativet for å legge en faksforside til utgående faks.
----	---

---

Av	Velg dette alternativet hvis du ikke ønsker å legge en faksforside til utgående fakser.
----	---


---

9. Hvis du valgte På, trykk på ▲ eller ▼ for å vise kommentaralternativer, og trykk deretter på **OK**.
10. Skriv inn totalt antall sider med talltastaturet, og trykk deretter på **OK**.
11. Når du er ferdig, trykk på **2**.
12. Angi faksnummeret.
13. Trykk på **Start**.

## Skrive egne kommentarer

**Beslektede modeller :** Dell E515dn / Dell E515dw

Du kan lage to egne kommentarer.


1. Trykk på  (**Fax**).
2. Trykk på **Meny**.
3. Trykk på ▲ eller ▼ for å vise **Fax**-alternativet og trykk deretter på **OK**.
4. Trykk på ▲ eller ▼ for å vise **Sende oppsett**-alternativet og trykk deretter på **OK**.
5. Trykk på ▲ eller ▼ for å vise **Forside**-alternativet og trykk deretter på **OK**.
6. Trykk på ▲ eller ▼ for å vise **Melding**-alternativet og trykk deretter på **OK**.
7. Trykk på ▲ eller ▼ for å vise 5- eller 6-alternativet for å lagre din egen kommentar, og trykk deretter på **OK**.
8. Skriv din egen kommentar med talltastaturet, og trykk deretter på **OK**.
9. Trykk på **Avbryt**.

## Slå av visning av mottakerinformasjon

**Beslektede modeller :** Dell E515dn / Dell E515dw

Når du sender en faks, viser maskinen destinasjonsfaksnummeret (eller mottakerens navn hvis navnet er lagret i maskinens minne).

Du kan stille inn maskinen for å skjule destinasjonsinformasjonen på LCD-skjermen.

1. Trykk på  (**Fax**).
2. Trykk på **Meny**.
3. Trykk på ▲ eller ▼ for å vise **Fax**-alternativet og trykk deretter på **OK**.
4. Trykk på ▲ eller ▼ for å vise **Sende oppsett**-alternativet og trykk deretter på **OK**.
5. Trykk på ▲ eller ▼ for å vise **Mottaker**-alternativet og trykk deretter på **OK**.
6. Trykk på ▲ eller ▼ for å vise **Skjul** (eller **Vis**)-alternativet og trykk deretter på **OK**.
7. Trykk på **Avbryt**.

## Avbryt en faks som er i gang

**Beslektede modeller :** Dell E515dn / Dell E515dw


1. Trykk på **Stop/Exit** mens maskinen foretar oppringing eller sender en faks.
2. Trykk på et alternativ i tabellen for å avbryte eller fortsette faksjobben som pågår.

Alternativ	Beskrivelse
1	Maskinen avbryter sendingen av faksjobben.
2	Maskinen avslutter prosessen uten å avbryte faksjobben.

## Kontrollere og avbryte faks som venter

**Beslektede modeller :** Dell E515dn / Dell E515dw

Du kan avbryte en faksjobb før den sendes. Du kan avbryte en faksjobb som er lagret og venter i minnet.

1. Trykk på  (**Fax**).
2. Trykk på **Meny**.
3. Trykk på ▲ eller ▼ for å vise **Fax**-alternativet og trykk deretter på **OK**.
4. Trykk på ▲ eller ▼ for å vise **Jobb i Kø**-alternativet og trykk deretter på **OK**.  
LCD-skjermen viser antall jobber som venter i minnet for sending.
5. Trykk på ▲ eller ▼ for å vise jobben du ønsker å avbryte, og trykk deretter på **OK**.
6. Trykk på alternativene i følgende tabell for å avbryte eller avslutte kanselleringen.

Alternativ	Beskrivelse
1	Maskinen avbryter jobben.
2	Maskinen avslutter kanselleringen uten å avbryte.

7. Trykk på **Avbryt**.

## Motta en faks

- Innstillinger for mottaksmodus
- Andre mottaksfunksjoner
- Alternativer for minnemottak (ekstern faks)  
Bruk alternativer for minnemottak (ekstern faks) til å styre innkommende fakser mens du er borte fra maskinen. Du kan bruke bare ett minnemottaksalternativ om gangen.
- Fjerninnhenting  
Bruk fjerninnhenting til å ringe opp maskinen fra en tonetelefon eller en annen faksmaskin og bruk fjerntilgangskoden og fjernkommandoer til å hente faksmeldinger.
- Motta fakser i minnet når papirmagasinet er tomt

## Innstillinger for mottaksmodus

- Mottaksmoduser
- Velg riktig mottaksmodus  
Du må velge en mottaksmodus ut fra hvilke eksterne enheter og telefontjenester du har på linjen.
- Still inn antall ganger det ringer før maskinen svarer (ringeforsinkelse)  
Når noen ringer maskinen din, vil du høre den normale telefonringelyden. Antall ring er stilt inn i alternativet ringeforsinkelse.
- Still inn F/T-ringetid (raskt dobbelt ringesignal)  
Når du stiller inn mottaksmodusen til Fax/Tel-modus, vil maskinen automatisk motta anropet hvis det er en faks. Hvis det er et taleanrop, vil maskinen lage F/T-ringetonen (raskt dobbelt ringesignal) for den perioden som du stilte inn i alternativet F/T-ringetid. Når du hører F/T-ringingen, betyr dette at et taleanrop er på linjen.
- Still inn fakseteksjon

## Mottaksmoduser

**Beslektede modeller :** Dell E515dn / Dell E515dw

Noen mottaksmoduser svarer automatisk (Kun fax-modus og Fax/Tel-modus). Det kan hende du vil endre ringeforsinkelsen før du bruker disse modusene.

### **Kun fax-modus**

(Fax eller Kun fax i maskinens meny)

Kun fax-modus besvarer automatisk alle anrop som faks.

### **Fax/Tel-modus**

(Fax/Tel i maskinens meny)

Fax/Tel-modusen kan du styre alle innkommende anrop ved å gjenkjenne om de er faks eller taleanrop, og behandle dem på én av følgende måter:

- Fakser mottas automatisk.
- Taleanrop starter ringing i maskinen for å varsle deg om at du må ta telefonen. Ringelyden er raske doble ringetoner som maskinen lager.



## Manuell modus

(Manuelt i maskinens meny)

Manuell modus slår av alle automatiske svaroperasjoner med mindre du bruker BT Call Sign-funksjonen.

Du må løfte røret til en ekstern telefon for å motta en faks i manuell modus.

Når du hører fakstoner (korte, gjentakende pipetoner), trykker du på knappene i tabellen for å motta en faks. Bruk funksjonen for fakstdeteksjon til å motta fakser når du har løftet røret på samme linje som maskinen er tilkoblet.

Gjeldende modeller	Motta faksen
Dell E515dn/Dell E515dw	Start og deretter 2

## Ekstern telefonsvarer-modus

(Ext.Tel/Svarer i maskinens meny)

Ekstern telefonsvarer-modus lar en ekstern telefonsvarer besvare innkommende anrop.

Innkommende anrop vil bli håndtert på følgende måter:

- Fakser mottas automatisk.
- Talemeldinger lagres på den eksterne telefonsvareren.


## Velg riktig mottaksmodus

**Beslektede modeller :** Dell E515dn / Dell E515dw

Du må velge en mottaksmodus ut fra hvilke eksterne enheter og telefontjenester du har på linjen.

Som standard, vil maskinen din automatisk motta alle fakser som sendes til den. Bruk diagrammet under som et hjelpemiddel for å velge riktig modus.

Vil du bruke telefonfunksjonen på maskinen (hvis tilgjengelig), en eksterne telefon eller en ekstern telefonsvarerenhet som er koblet til på samme linje som maskinen?	→	Kun fax-modus
Ja ↓	Nei	
Bruker du talemeldingsfunksjonen til en ekstern telefonsvarerenhet?	→	Ekstern telefonsvarer-modus
Nei ↓	Ja	
Ønsker du at maskinen skal svare på faks- og telefonanrop automatisk?	→	Fax/Tel-modus
Nei ↵	Ja	
	→	Manuell modus

1. Trykk på  (**Fax**).
2. Trykk på **Meny**.
3. Trykk på ▲ eller ▼ for å vise Fax-alternativet og trykk deretter på **OK**.
4. Trykk på ▲ eller ▼ for å vise Mottak oppsett-alternativet og trykk deretter på **OK**.
5. Trykk på ▲ eller ▼ for å vise Svarmodus-alternativet og trykk deretter på **OK**.

**MERK:** (Kun Storbritannia) Hvis du ikke kan endre Svarmodus, sørg for at BT Call Sign-funksjonen er stilt inn til Av.


6. Trykk på ▲ eller ▼ for å velge Kun fax-, Fax/Tel-, Ext.Tel/Svarer- eller Manuelt-alternativet og trykk deretter på **OK**.
7. Trykk på **Avbryt**.

## Still inn antall ganger det ringer før maskinen svarer (ringeforsinkelse)

**Beslektede modeller :** Dell E515dn / Dell E515dw

Når noen ringer maskinen din, vil du høre den normale telefonringelyden. Antall ring er stilt inn i alternativet ringeforsinkelse.

- 
- Ringeforsinkelsen angir hvor mange ganger maskinen skal ringe før den svarer i modusene Kun fax-modus og Fax/Tel-modus.
  - Hvis du har eksterne telefoner eller biapparater på samme linje som maskinen, kan du velge maksimalt antall ring.
- 

1. Trykk på  (**Fax**).
2. Trykk på **Meny**.
3. Trykk på ▲ eller ▼ for å vise Fax-alternativet og trykk deretter på **OK**.
4. Trykk på ▲ eller ▼ for å vise Mottak oppsett-alternativet og trykk deretter på **OK**.
5. Trykk på ▲ eller ▼ for å vise Utsatt svar-alternativet og trykk deretter på **OK**.
6. Trykk på ▲ eller ▼ for å velge antall ring du ønsker at linjen skal ringe før maskinen svarer, og trykk deretter på **OK**.
7. Trykk på **Avbryt**.

**MERK:** Hvis du velger 00, vil maskinen svare umiddelbart og linjen vil ikke ringe i det hele tatt (kun tilgjengelig for noen land).


## Still inn F/T-ringetid (raskt dobbelt ringesignal)

**Beslektede modeller :** Dell E515dn / Dell E515dw

Når du stiller inn mottaksmodusen til Fax/Tel-modus, vil maskinen automatisk motta anropet hvis det er en faks. Hvis det er et taleanrop, vil maskinen lage F/T-ringetonen (raskt dobbelt ringesignal) for den perioden som du stilte inn i alternativet F/T-ringetid. Når du hører F/T-ringingen, betyr dette at et taleanrop er på linjen.

- 
- F/T-ringetidfunksjonen fungerer selv når du stiller inn Fax/Tel-modus som mottaksmodusen.
- 

Fordi F/T-ringesignalene skjer på maskinen, vil biapparater og eksterne telefoner ikke ringe. Du kan imidlertid fortsatt besvare anropet på en hvilken som helst telefon.

1. Trykk på  (**Fax**).
2. Trykk på **Meny**.
3. Trykk på ▲ eller ▼ for å vise Fax-alternativet og trykk deretter på **OK**.
4. Trykk på ▲ eller ▼ for å vise Mottak oppsett-alternativet og trykk deretter på **OK**.
5. Trykk på ▲ eller ▼ for å vise F/T ringe tid-alternativet og trykk deretter på **OK**.
6. Trykk på ▲ eller ▼ for å vise hvor lenge maskinen vil ringe for å varsle deg om at du har et taleanrop, og trykk deretter på **OK**.
7. Trykk på **Avbryt**.

**MERK:** Selv om den som ringer legger på under dobbel-ringning, vil maskinen fortsette å ringe for den innstilte tiden.

## Still inn faksdeteksjon

**Beslektede modeller :** Dell E515dn / Dell E515dw

---

**Hvis faksdeteksjon er På:** Maskinen mottar et faksanrop automatisk selv om du besvarer anropet. Når du kan se Mottar på LCD-skjermen eller du hører "kvitretoner" i håndsettet du bruker, legger du på røret. Maskinen gjør resten.


**Hvis faksdeteksjon er Av:** Hvis du er ved maskinen og svarer på et faksanrop først ved å løfte røret, trykk på knappene i følgende tabell for å motta faksen. Hvis du svarer på et biapparat eller en ekstern telefon, trykk på \*51.

Gjeldende modeller	Motta faksen
Dell E515dn/Dell E515dw	Start og deretter 2

**MERK:** Hvis denne funksjonen er satt til På, men maskinen ikke kobler opp faksanrop når du løfter av røret på et biapparat eller en ekstern telefon, trykk på aktiveringskoden for fjerntilgang \*51.

**MERK:** Hvis du sender fakser fra en datamaskin på samme telefonlinje og maskinen fanger dem opp, angir du Faksdeteksjon til Av.

---

1. Trykk på  (Fax).
2. Trykk på **Meny**.
3. Trykk på ▲ eller ▼ for å vise Fax-alternativet og trykk deretter på **OK**.
4. Trykk på ▲ eller ▼ for å vise Mottak oppsett-alternativet og trykk deretter på **OK**.
5. Trykk på ▲ eller ▼ for å vise Fax deteksjon-alternativet og trykk deretter på **OK**.
6. Trykk på ▲ eller ▼ for å vise På-alternativet (eller Av) og trykk deretter på **OK**.
7. Trykk på **Avbryt**.


## Andre mottaksfunksjoner

- Reduser størrelsen til en side på en innkommende faks
- Still inn 2-sidig utskrift for mottatte fakser  
Maskinen din skriver ut mottatte fakser på begge sider av papiret når Tosidig er stilt inn til På.
- Still inn faksmottaksstempelet  
Du kan stille inn maskinen til å skrive ut dato og klokkeslett for mottak midt på øverst på hver mottatte faksside.
- Motta en faks ved slutten av en telefonsamtale  
Hvis du snakker i telefonen som er koblet til Dell-maskinen og den andre parten også snakker i en telefon som er koblet til hans faksmaskin, kan den andre parten på slutten av samtalen sende deg en faks før dere begge legger på.
- Unngå innkommende fakser fra bestemte numre

## Reduser størrelsen til en side på en innkommende faks

**Beslektede modeller :** Dell E515dn / Dell E515dw

Hvis du aktiverer funksjonen for automatisk reduksjon, reduserer maskinen hver side i en innkommende faks for å passe på papiret ditt. Maskinen beregner reduksjonsforholdet ved bruk av faksens papirformat og din papirstørrelseinnstilling.


1. Trykk på  (**Fax**).
2. Trykk på **Meny**.
3. Trykk på ▲ eller ▼ for å vise **Fax**-alternativet og trykk deretter på **OK**.
4. Trykk på ▲ eller ▼ for å vise **Mottak oppsett**-alternativet og trykk deretter på **OK**.
5. Trykk på ▲ eller ▼ for å vise **Auto reduksjon**-alternativet og trykk deretter på **OK**.
6. Trykk på ▲ eller ▼ for å vise **På**-alternativet (eller **Av**) og trykk deretter på **OK**.
7. Trykk på **Avbryt**.

## Still inn 2-sidig utskrift for mottatte fakser

**Beslektede modeller :** Dell E515dn / Dell E515dw

Maskinen din skriver ut mottatte fakser på begge sider av papiret når **Tosidig** er stilt inn til **På**.

- 
- Bruk papir i A4-størrelse (60 til 105 g/m<sup>2</sup>) for denne funksjonen.
  - Når 2-sidig utskrift er aktivert, reduseres innkommende fakser automatisk for å passe papiret i papirmagasinet.
- 

1. Trykk på  (**Fax**).
2. Trykk på **Meny**.
3. Trykk på ▲ eller ▼ for å vise **Fax**-alternativet og trykk deretter på **OK**.
4. Trykk på ▲ eller ▼ for å vise **Mottak oppsett**-alternativet og trykk deretter på **OK**.
5. Trykk på ▲ eller ▼ for å vise **Tosidig**-alternativet og trykk deretter på **OK**.
6. Trykk på ▲ eller ▼ for å vise **På**-alternativet (eller **Av**) og trykk deretter på **OK**.
7. Trykk på **Avbryt**.

## Still inn faksmottaksstempelet

**Beslektede modeller :** Dell E515dn / Dell E515dw

Du kan stille inn maskinen til å skrive ut dato og klokkeslett for mottak midt på øverst på hver mottatte fakside.

---

Kontroller at du har stilt inn riktig dato og klokkeslett på maskinen.

---

1. Trykk på  (**Fax**).
2. Trykk på **Meny**.
3. Trykk på ▲ eller ▼ for å vise **Fax**-alternativet og trykk deretter på **OK**.

4. Trykk på ▲ eller ▼ for å vise **Mottak** oppsett-alternativet og trykk deretter på **OK**.
5. Trykk på ▲ eller ▼ for å vise **Faks Rx-st.-**alternativet og trykk deretter på **OK**.
6. Trykk på ▲ eller ▼ for å vise **På (eller Av)-**alternativet og trykk deretter på **OK**.
7. Trykk på **Avbryt**.

## Motta en faks ved slutten av en telefonsamtale

**Beslektede modeller :** Dell E515dn / Dell E515dw

Hvis du snakker i telefonen som er koblet til Dell-maskinen og den andre parten også snakker i en telefon som er koblet til hans faksmaskin, kan den andre parten på slutten av samtalen sende deg en faks før dere begge legger på.

---

Maskinens ADF må være tom.

---

1. Spør den andre parten om å plassere dokumentet i deres maskin og trykk på **Start** eller **Send**-knappen.
2. Når du hører CNG-tonene (pipelyder som gjentas sakte), trykk på **Start**.
3. Trykk på **2** for å motta en faks.
4. Legg på det eksterne røret.

## Unngå innkommende fakser fra bestemte numre

- Registrer et nummer i listen over blokkerte numre  
Hvis du ikke vil motta fakser eller anrop fra bestemte numre, registrerer du nummeret til listen over blokkerte numre. Maskinen kan registrere opptil 100 faks- eller telefonnumre fra Anroper-ID-minnet.
- Slette et nummer fra Blokkerte-listen
- Skriv ut listen over blokkerte numre

## Registrer et nummer i listen over blokkerte numre


**Beslektede modeller :** Dell E515dn / Dell E515dw

Hvis du ikke vil motta fakser eller anrop fra bestemte numre, registrerer du nummeret til listen over blokkerte numre. Maskinen kan registrere opptil 100 faks- eller telefonnumre fra Anroper-ID-minnet.

- 
- Du må søke om Anroper-ID-tjenesten hos ditt lokale telefonselskap.
  - Nummeret som du vil registrere må være lagret i Anroper-ID-minnet.

Anroper-ID-funksjonen er ikke tilgjengelig i enkelte land.


---

1. Trykk på  (**Fax**).
2. Trykk på **Meny**.
3. Trykk på ▲ eller ▼ for å vise **Fax**-alternativet og trykk deretter på **OK**.
4. Trykk på ▲ eller ▼ for å vise **Antisøppelfaks**-alternativet og trykk deretter på **OK**.

5. Trykk på ▲ eller ▼ for å vise Register-alternativet og trykk deretter på **OK**.  
Maskinen viser numrene i Anroper-ID-minnet.
6. Trykk på ▲ eller ▼ for å vise nummeret du ønsker, og trykk deretter på **OK**.
7. Trykk på **1** for å registrere nummeret.  
**MERK:** For å gå tilbake uten å registrere nummeret, trykk på **2**.
8. Trykk på **Avbryt**.


### Slette et nummer fra Blokkerte-listen

**Beslektede modeller :** Dell E515dn / Dell E515dw

1. Trykk på  (**Fax**).
2. Trykk på **Meny**.
3. Trykk på ▲ eller ▼ for å vise Fax-alternativet og trykk deretter på **OK**.
4. Trykk på ▲ eller ▼ for å vise Antisøppelfaks-alternativet og trykk deretter på **OK**.
5. Trykk på ▲ eller ▼ for å vise Slette-alternativet og trykk deretter på **OK**.  
Maskinen viser numrene i listen over blokkerte.
6. Trykk på ▲ eller ▼ for å vise nummeret som du vil slette.
7. Trykk på **1** for å slette nummeret.  
**MERK:** For å gå tilbake uten å slette nummeret, trykk på **2**.
8. Trykk på **Avbryt**.

### Skriv ut listen over blokkerte numre

**Beslektede modeller :** Dell E515dn / Dell E515dw

1. Trykk på  (**Fax**).
2. Trykk på **Meny**.
3. Trykk på ▲ eller ▼ for å vise Fax-alternativet og trykk deretter på **OK**.
4. Trykk på ▲ eller ▼ for å vise Antisøppelfaks-alternativet og trykk deretter på **OK**.
5. Trykk på ▲ eller ▼ for å vise Skriv rapport-alternativet og trykk deretter på **OK**.
6. Trykk på **Start**.
7. Trykk på **Avbryt**.

### Alternativer for minnemottak (ekstern faks)

**Beslektede modeller :** Dell E515dn / Dell E515dw

Bruk alternativer for minnemottak (ekstern faks) til å styre innkommende fakser mens du er borte fra maskinen. Du kan bruke bare ett minnemottaksalternativ om gangen.

Minnemottak (ekstern faks) kan stilles inn til:

- Faksvideresending
- Fakslagring
- Av

## Videresend innkommende fakser til en annen maskin

**Beslektede modeller :** Dell E515dn / Dell E515dw

Bruk faksvideresendingsfunksjonen for å automatisk videresende innkommende fakser til en annen maskin.

---

Du må slå på Minnemottak-alternativet for å bruke denne funksjonen.

---

1. Trykk på **Meny**.
2. Trykk på ▲ eller ▼ for å vise Fax-alternativet og trykk deretter på **OK**.
3. Trykk på ▲ eller ▼ for å vise Fjernst. Valg-alternativet og trykk deretter på **OK**.
4. Trykk på ▲ eller ▼ for å vise Vid.send/Lagre-alternativet og trykk deretter på **OK**.
5. Trykk på ▲ eller ▼ for å vise Faksvideresend.-alternativet og trykk deretter på **OK**.  
På LCD-skjermen blir du bedt om å taste inn det faksnummeret faksene skal videresendes til.
6. Tast inn videresendingsnummeret med talltastaturet (opptil 20 siffer), en direktevalgtast eller ▲ og den tresifrede koden, trykk så på **OK**.  
**MERK:** Dersom du lagret en gruppe på en direktevalgtast eller en hurtigvalgkode, vil faksene videresendes til flere faksnumre.
7. Trykk på ▲ eller ▼ for å slå på eller av Sikkerhetsutskrift-innstillingen.
8. Trykk på **Avbryt**.

## Lagre innkommende fakser i maskinens minne

**Beslektede modeller :** Dell E515dn / Dell E515dw

Bruk fakslagringsfunksjonen til å lagre innkommende fakser i maskinens minne. Hent inn lagrede faksmeldinger fra en faksmaskin på et annet sted ved å bruke kommandoene for fjerninnhenting. Maskinen din vil skrive ut en sikkerhetskopi av hver faks som er lagret.

---

Du må slå på Minnemottak-alternativet for å bruke denne funksjonen.

---

1. Trykk på **Meny**.
2. Trykk på ▲ eller ▼ for å vise Fax-alternativet og trykk deretter på **OK**.
3. Trykk på ▲ eller ▼ for å vise Fjernst. Valg-alternativet og trykk deretter på **OK**.
4. Trykk på ▲ eller ▼ for å vise Vid.send/Lagre-alternativet og trykk deretter på **OK**.
5. Trykk på ▲ eller q for å vise Fax lagring-alternativet og trykk deretter på **OK**.
6. Trykk på **Avbryt**.

## Endre alternativer for minnemottak (ekstern faks)

**Beslektede modeller :** Dell E515dn / Dell E515dw

Hvis det er fakser i maskinens minne når du endrer et alternativ for minnemottak, vises et av følgende spørsmål på LCD-skjermen:

**Hvis mottatte fakser allerede er skrevet ut, vil LCD-skjermen vise** Slett alle dok.?

- Gjør ett av følgende:
  - Hvis du trykker på **1**, slettes fakser i minnet før innstillingen endres.
  - Hvis du trykker på **2**, slettes ikke fakser i minnet og innstillingen endres ikke.

**Hvis fakser som ikke er skrevet ut er i minnet, vil LCD-skjermen vise** Skrive ut faks?

- Gjør ett av følgende:
  - Hvis du trykker på **1**, skrives fakser i minnet ut før innstillingen endres. Hvis en sikkerhetskopi allerede er utskrevet, vil den ikke bli skrevet ut igjen.
  - Hvis du trykker på **2**, skrives ikke fakser i minnet ut og innstillingen endres ikke.

## Slå av minnemottaksalternativer (ekstern faks)

**Beslektede modeller :** Dell E515dn / Dell E515dw

Slå av minnemottak hvis du ikke ønsker at maskinen skal lagre eller overføre innkommende fakser.

1. Trykk på **Meny**.
2. Trykk på ▲ eller ▼ for å vise **Fax**-alternativet og trykk deretter på **OK**.
3. Trykk på ▲ eller ▼ for å vise **Fjernst. Valg**-alternativet og trykk deretter på **OK**.
4. Trykk på ▲ eller ▼ for å vise **Vid.send/Lagre**-alternativet og trykk deretter på **OK**.
5. Trykk på ▲ eller ▼ for å vise **Av**-alternativet og trykk deretter på **OK**.

**MERK:** LCD-skjermen viser alternativer hvis det fremdeles er mottatte fakser i maskinens minne.

6. Trykk på **Avbryt**.

## Skrive ut en faks som er lagret i maskinens minne

**Beslektede modeller :** Dell E515dn / Dell E515dw

Hvis du velger **Fax lagring**, kan du fremdeles skrive ut en faks fra minnet når du er ved maskinen.

---

Du må slå på Minnemottak-alternativet for å bruke denne funksjonen.

---

1. Trykk på **Meny**.
2. Trykk på ▲ eller ▼ for å vise **Fax**-alternativet og trykk deretter på **OK**.
3. Trykk på ▲ eller ▼ for å vise **Fjernst. Valg**-alternativet og trykk deretter på **OK**.
4. Trykk på ▲ eller ▼ for å vise **Skriv dokument**-alternativet og trykk deretter på **OK**.
5. Trykk på **Start**.
6. Trykk på **Avbryt**.



## Fjerninnhenting

Bruk fjerninnhenting til å ringe opp maskinen fra en tonetelefon eller en annen faksmaskin og bruk fjerntilgangskoden og fjernkommandoer til å hente faksmeldinger.

- Still inn en fjerntilgangskode  
Still inn en fjerntilgangskode for å få tilgang til og kontrollere Dell-maskinen selv når du er borte.
- Bruke din fjerntilgangskode
- Kommandoer for fjerninnhenting
- Viderevende fakser eksternt  
Ring Dell-maskinen fra en tonetelefon eller faksmaskin for å viderevende innkommende fakser til en annen maskin.
- Endre faksvideresendingsnummeret  
Du kan endre faksvideresendingsnummeret ditt fra en annen tonetelefon eller faksmaskin.

### Still inn en fjerntilgangskode

**Beslektede modeller :** Dell E515dn / Dell E515dw

Still inn en fjerntilgangskode for å få tilgang til og kontrollere Dell-maskinen selv når du er borte.

---

Før du kan bruke fjerntilgangs- og fjerninnhentingsfunksjonene, må du sette opp din egen kode. Fabrikkinnstillingskoden er den inaktive koden (---\*).

---

1. Trykk på **Meny**.
2. Trykk på ▲ eller ▼ for å vise **Fax**-alternativet og trykk deretter på **OK**.
3. Trykk på ▲ eller ▼ for å vise **Fjernst. Valg**-alternativet og trykk deretter på **OK**.
4. Trykk på ▲ eller ▼ for å vise **Fjernst.kode**-alternativet og trykk deretter på **OK**.
5. Angi en tresifret kode med tallene **0** til **9**, **\*** eller **#** med talltastaturet, og trykk deretter på **OK**.  
**MERK:** For å gjøre koden inaktiv, trykk på **Tøm** for å slette den tresifrede koden i dette trinnet. Trykk deretter på **OK**.  
**MERK:** Du kan ikke endre forhåndsinnstillingen \*.  
**MERK:** IKKE bruk den samme koden som brukes for aktiveringskode for fjerntilgang (\*51) eller eksternt deaktivertingskode (#51).
6. Trykk på **Avbryt**.

### Bruke din fjerntilgangskode

**Beslektede modeller :** Dell E515dn / Dell E515dw

- 
- For Dell E515dn/Dell E515dw  
For å bruke Fjerninnhenting-funksjonen, slå på Minnemottak-alternativet.
-

1. Slå faksnummeret ditt fra en telefon eller en annen faksmaskin med tastetone.
2. Når maskinen svarer, taster du umiddelbart fjerntilgangskoden (tre sifre etterfulgt av \*).
3. Maskinen signaliserer hvis den har mottatt meldinger:
  - Én lang tone – faksmeldinger
  - Ingen toner – Ingen meldinger
4. Når maskinen lager to korte toner, angir du en kommando.
  - Maskinen bryter forbindelsen hvis du venter i mer enn 30 sekunder før du legger inn en kommando.
  - Maskinen piper tre ganger hvis du legger inn en ugyldig kommando.
5. Trykk på 9 0 for å nullstille maskinen når du er ferdig.
6. Legg på røret.
  - Hvis maskinen din er stilt inn til Manuell modus og du ønsker å bruke fjerninnhentingsfunksjonene, venter du i ca. 100 sekunder etter at den begynner å ringe, og angir deretter fjerntilgangskoden innen 30 sekunder.
  - Denne funksjonen er kanskje ikke tilgjengelig i noen land eller støttes ikke av ditt lokale telefonselskap.

## Kommandoer for fjerninnhenting

**Beslektede modeller :** Dell E515dn / Dell E515dw

Bruk fjernkommandoene i denne tabellen for tilgang til fakskommandoer og alternativer når du er unna Dell-maskinen. Når du ringer maskinen og angir fjerntilgangskoden (tre sifre etterfulgt av \*), vil systemet gi to korte pipelyder og du må angi en fjernkommando (kolonne 1), etterfulgt av ett av alternativene (kolonne 2) for den kommandoen.

Fjernkommandoer	Alternativer	Betjeningsinformasjon
95	<b>Endre innstillingene for faksvideresending eller fakslagring</b>	
	1 AV	Du kan velge Av etter at du mottar eller sletter alle meldingene dine.
	2 Faksvideresending	Ett langt pipesignal betyr at endringen er godkjent.
	4 Faksvideresendingsnummer	Hvis du hører tre korte pipetoner, kan du ikke utføre en endring fordi noe ikke er innstilt (f.eks. at registrering av et faksvideresendingsnummer ikke har blitt registrert). Du kan registrere faksvideresendingsnummeret ved å taste inn 4. Etter at du har registrert nummeret, vil faksvideresending fungere.
	6 Fakslagring	
96	<b>Hente inn fakser</b>	
	2 Hent inn alle fakser	Tast inn faksnummeret til en fjernfaksmaskin for å motta faksmeldinger som er lagret.
	3 Slett fakser fra minne	Hvis du hører én lang pipetone, er fakser blitt slettet fra minne.
97	<b>Kontrollere mottaksstatus</b>	
	1 Faks	Sjekk om maskinen har mottatt noen fakser. Hvis den har det, hører du én lang pipetone. Hvis den ikke har det, hører du tre korte pipetoner.
98	<b>Endre mottaksmodus</b>	
	1 Ekstern telefonsvarer	Ett langt pipesignal betyr at endringen har blitt godkjent.
	2 Faks/Tel	
	3 Kun fax	

## Videresende fakser eksternt

**Beslektede modeller :** Dell E515dn / Dell E515dw

Ring Dell-maskinen fra en tonetelefon eller faksmaskin for å videresende innkommende fakser til en annen maskin.

---

Du må slå på fakslagring for å kunne bruke denne funksjonen.

---

1. Ring faksnummeret ditt.
2. Når maskinen svarer, taster du inn fjerntilgangskoden (tre sifre etterfulgt av \*). Hvis du hører én lang pipetone, har du meldinger.
3. Når du hører to korte pipetoner, trykk på 9 6 2.
4. Vent på den lange pipetonen, og bruk deretter talltastaturet til å taste inn nummeret til fjernfaksmaskinen faksmeldingene skal sendes til, etterfulgt av ## (opptil 20 sifre).  
**MERK:** Du kan ikke bruke \* og # som numre. Trykk derimot på # hvis du vil lage en pause.
5. Legg på røret når du hører en pipetone fra maskinen. Maskinen din ringer den andre faksmaskinen, som så skriver ut faksmeldingene dine.

## Endre faksvideresendingsnummeret

**Beslektede modeller :** Dell E515dn / Dell E515dw

Du kan endre faksvideresendingsnummeret ditt fra en annen tonetelefon eller faksmaskin.

1. Ring faksnummeret ditt.
2. Når maskinen svarer, taster du inn fjerntilgangskoden (tre sifre etterfulgt av \*). Hvis du hører én lang pipetone, har du meldinger.
3. Når du hører to korte pipetoner, trykk på 9 5 4.
4. Vent på den lange pipetonen, legg inn det nye nummeret (opptil 20 sifre) ved hjelp av talltastaturet til den eksterne faksmaskinen som du vil at faksmeldingene dine skal videresendes til, angi deretter ##.  
**MERK:** Du kan ikke bruke \* og # som numre. Trykk derimot på # hvis du vil lage en pause.
5. Trykk på 9 0 for å stoppe fjerntilgang når du er ferdig.
6. Legg på røret når du hører en pipetone fra maskinen.

## Motta fakser i minnet når papirmagasinet er tomt

**Beslektede modeller :** Dell E515dn / Dell E515dw

Så snart papirmagasinet blir tomt under et faksmottak, begynner maskinen å motta fakser til maskinens minne. Innkommende fakser lagres inntil maskinens minne er fullt eller inntil papir er matet inn i papirmagasinet. Når minnet er fullt, slutter maskinen automatisk å besvare anrop. For å skrive ut faksene, legger du papir i magasinet.

**MERK:** Hvis du slår av alternativet for minnemottak, vil maskinen slutte å svare på anrop som kommer inn etter at den er tom for papir.

## Slå og lagre faksnumre

- Slik slår du telefonnumre
- Taleoperasjoner
- Andre ringefunksjoner
- Slik lagrer du numre


## Slik slår du telefonnumre

- Ring manuelt
- Ringe et nummer med direktevalg
- Ringe et nummer med hurtigvalg
- Ringe opp et faksnummer igjen

Hvis du sender en faks automatisk og linjen er opptatt, vil maskinen ringe opp igjen opptil tre ganger i fem minutters intervaller.

## Ring manuelt

**Beslektede modeller :** Dell E515dn / Dell E515dw

1. Trykk på  (Fax).
2. Legg i dokumentet.
3. Trykk på alle sifre i faksnummeret.



4. Trykk på **Start**.

## Ringe et nummer med direktevalg


**Beslektede modeller :** Dell E515dn / Dell E515dw

1. Trykk på  (Fax).

2. Legg i dokumentet.
3. Trykk på direktevalgknappen som er tilordnet faks- eller telefonnummeret som du vil ringe.  
**MERK:** For å ringe direktevalgnumre 1 til 4, trykk på direktevalgknappen. For å ringe direktevalgnumrene 5 til 8 holder du nede **Shift** mens du trykker på direktevalgtasten.
4. Trykk på **Start**.

## Ring et nummer med hurtigvalg


**Beslektede modeller :** Dell E515dn / Dell E515dw

1. Trykk på  (**Fax**).
2. Legg i dokumentet.
3. Gjør ett av følgende:
  - Trykk to ganger på ▲ og angi det tresifrede hurtigvalgnummeret.
  - Trykk på ▲ .  
Trykk på knappene på talltastaturet for de første bokstavene i navnet, og trykk deretter på **OK**.  
Trykk på ▲ eller ▼ for å bla til du finner navnet du leter etter, og trykk deretter på **OK**.
4. Trykk på **Start**.

## Ring opp et faksnummer igjen

**Beslektede modeller :** Dell E515dn / Dell E515dw

Hvis du sender en faks automatisk og linjen er opptatt, vil maskinen ringe opp igjen opptil tre ganger i fem minutters intervaller.

- Gjenoppringing fungerer kun hvis du ringte fra maskinen.
  - Hvis sendingen er i sanntid, fungerer ikke funksjonen for automatisk gjenoppringing når du benytter skannerglassplaten.
1. Legg i dokumentet.
  2. Trykk på  (**Fax**).
  3. Trykk på **Ring på nytt/pause**.
  4. Trykk på **1** eller **2** for å velge anropshistorikklisten du bruker, ved behov.
  5. Trykk på ▲ eller ▼ for å velge nummeret du ønsker å ringe, og trykk deretter på **OK**.
  6. Trykk på **Start**.

## Taleoperasjoner

- Svare et taleanrop i Fax/Tel-mottaksmodus

### Svare et taleanrop i Fax/Tel-mottaksmodus

**Beslektede modeller :** Dell E515dn / Dell E515dw

Når maskinen er i Fax/Tel-modus, bruker den F/T-ringning (raskt dobbelt ringesignal) for å varsle deg om at du må besvare et taleanrop.

Hvis du er ved maskinen, løft røret på den eksterne telefonen, og trykk på knappen i følgende tabell for å svare.

Gjeldende modeller	Svare taleanrop
Dell E515dn/Dell E515dw	Tel/R

Hvis du står ved et biapparat, må du løfte av røret i løpet av F/T-ringingen, og deretter trykker du på #51 mellom de raske doble ringesignalene. Hvis det ikke er noen på linjen, eller hvis noen vil sende deg en faks, sender du anropet tilbake til maskinen ved å trykke på \*51.

## Andre ringefunksjoner

- Kombinere adresseboknumre

Noen ganger kan det hende at du vil velge fra flere teleoperatører når du sender en faks. Avgifter vil variere avhengig av tiden og destinasjonen. For å få en rimeligere pris, kan du lagre tilgangskodene til teleoperatører og kredittkortnumre som adresseboknumre.

## Kombinere adresseboknumre


**Beslektede modeller :** Dell E515dn / Dell E515dw

Noen ganger kan det hende at du vil velge fra flere teleoperatører når du sender en faks. Avgifter vil variere avhengig av tiden og destinasjonen. For å få en rimeligere pris, kan du lagre tilgangskodene til teleoperatører og kredittkortnumre som adresseboknumre.

Du kan lagre disse lange oppringingssekvensene ved å dele dem opp og sette dem opp som separate adresseboknumre i hvilken som helst kombinasjon. Du kan til og med taste sifre manuelt med talltastaturet. For eksempel: Du kan ha lagret "01632" og "960555" i maskinen som vist i følgende tabell.

Gjeldende modeller	"01632" lagret i	"960555" lagret i
Dell E515dn/Dell E515dw	Hurtigringing: 003	Hurtigringing: 002

Du kan bruke begge til å ringe "01632-960555" med følgende prosedyre.

1. Trykk på  (Fax).
2. Trykk to ganger på ▲ , 003.
3. Trykk to ganger på ▲ , 002 og **Start**.  
Maskinen vil ringe '01632-960555'.

For å midlertidig endre et nummer, kan du erstatte deler av nummeret ved å trykke på det med talltastaturet. For eksempel, for å endre nummeret til "01632-960556", kan du angi nummeret (01632) med hurtigringing 003, og deretter trykke på 960556 med talltastaturet.

**MERK:** Hvis du må vente på en annen summetone eller et signal mens oppringingen pågår, lager du en pause i nummeret ved å trykke på **Ring på nytt/pause**.

## Slik lagrer du numre

- Lagre numre
- Opprette grupper for gruppesending  
En gruppe, som kan lagres i adresseboken, direktevalg eller hurtigvalg lar deg sende samme faksmelding til mange faksnumre.
- Slik skriver du inn tekst på Dell-maskinen

### Lagre numre

**Beslektede modeller :** Dell E515dn / Dell E515dw


Lagre faks- og telefonnumre i maskinen for rask oppringing og gruppesending av fakser. Når du ringer et lagret nummer, viser LCD-skjermen nummeret.

**MERK:** Du mister ikke numrene i adresseboken som er i minnet selv om strømmen går.

### Lagre direktevalgnumre

**Beslektede modeller :** Dell E515dn / Dell E515dw

Du kan lagre åtte direktevalgnumre på de fire direktevalgknappene. For tilgang til direktevalgnumrene 5 til 8, hold nede **Shift** mens du trykker på direktevalgknappen.

1. Trykk på  (**Fax**).
2. Trykk på direktevalgknappen for hvor du vil lagre nummeret.  
Hvis et nummer ikke er lagret der, viser LCD-skjermen Registrere nå?.
3. Trykk på **1** for å velge Ja.
4. Angi telefon- eller faksnummeret (opptil 20 sifre), og trykk deretter på **OK**.
5. Gjør ett av følgende:
  - Skriv inn navnet ved hjelp av talltastaturet (opptil 15 tegn), og trykk deretter på **OK**.
  - Trykk på **OK** for å lagre nummeret uten et navn.

### Endre eller slette direktevalgnumre

**Beslektede modeller :** Dell E515dn / Dell E515dw

1. Trykk på **Meny**.
2. Trykk på ▲ eller ▼ for å vise Fax-alternativet og trykk deretter på **OK**.
3. Trykk på ▲ eller ▼ for å vise Adressebok-alternativet og trykk deretter på **OK**.
4. Trykk på ▲ eller ▼ for å vise Direktevalg-alternativet og trykk deretter på **OK**.
5. Trykk på direktevalgknappen du vil endre eller slette.
6. Gjør ett av følgende:
  - Endre det lagrede navnet og nummeret:
    - a. Trykk på **1**.
    - b. Rediger navnet og nummeret:  
For å redigere det lagrede navnet eller nummeret, trykk på ◀ eller ▶ for å flytte markøren til tegnet som du

vil endre, og trykk deretter på **Tøm**.

Skriv inn riktig tegn, og trykk deretter på **OK**.


- Slette det lagrede navnet og nummeret:
  - a. Trykk på **2**.
  - b. Trykk **1** for å bekrefte.
- For å avslutte uten å gjøre en endring, trykk på **Avbryt**.

## 7. Trykk på **Avbryt**.

### Lagre hurtigvalgnumre

**Beslektede modeller :** Dell E515dn / Dell E515dw

Bruk hurtigvalgnumrene til å lagre opptil 200 numre med et navn.

1. Trykk på  (**Fax**).
2. Trykk to ganger på ▲ og angi en tresifret hurtigvalgkode (001 - 200).  
Hvis et nummer ikke er lagret der, viser LCD-skjermen Registrere nå?.
3. Trykk på **1** for å velge Ja.
4. Angi telefon- eller faksnummeret (opptil 20 sifre), og trykk deretter på **OK**.
5. Gjør ett av følgende:
  - Skriv inn navnet ved hjelp av talltastaturet (opptil 15 tegn), og trykk deretter på **OK**.
  - Trykk på **OK** for å lagre nummeret uten et navn.

### Endre eller slette hurtigvalgnumre

**Beslektede modeller :** Dell E515dn / Dell E515dw

Du kan endre eller slette hurtigvalgkoder.

1. Trykk på **Meny**.
2. Trykk på ▲ eller ▼ for å vise Fax-alternativet og trykk deretter på **OK**.
3. Trykk på ▲ eller ▼ for å vise Adressebok-alternativet og trykk deretter på **OK**.
4. Trykk på ▲ eller ▼ for å vise Hurtigvalg-alternativet og trykk deretter på **OK**.
5. Angi hurtigvalgkoden som du vil endre eller slette, og trykk deretter på **OK**.
6. Gjør ett av følgende:
  - Endre lagret faks- eller telefonnummer og navn:
    - a. Trykk på **1**.
    - b. Rediger nummeret og navnet:  
For å redigere det lagrede nummeret eller navnet, trykk på ◀ eller ▶ for å flytte markøren til tegnet som du vil endre, og trykk deretter på **Tøm**.  
Skriv inn riktig tegn, og trykk deretter på **OK**.
  - Slette lagret faks- eller telefonnummer og navn:
    - a. Trykk på **2**.
    - b. Trykk på **1**.
  - For å avslutte uten å gjøre en endring, trykk på **Avbryt**.
7. Trykk på **Avbryt**.



## Opprette grupper for gruppesending

**Beslektede modeller :** Dell E515dn / Dell E515dw

En gruppe, som kan lagres i adresseboken, direktevalg eller hurtigvalg lar deg sende samme faksmelding til mange faksnunre.

---

Først må du lagre hvert faksnunmer i adresseboken. Deretter kan du inkludere dem som numre i gruppen. Hver gruppe bruker en adressebok, et direktevalg eller et hurtigvalgnunmer.

---

Gjeldende modeller	Maksimalt antall i gruppe	Maksimalt antall i en stor gruppe
Dell E515dn/Dell E515dw	20 grupper	207 numre

---

1. Trykk på **Meny**.
2. Trykk på ▲ eller ▼ for å vise Fax-alternativet og trykk deretter på **OK**.
3. Trykk på ▲ eller ▼ for å vise Adressebok-alternativet og trykk deretter på **OK**.
4. Trykk på ▲ eller ▼ for å vise Lage gruppe-alternativet og trykk deretter på **OK**.
5. Gjør ett av følgende:
  - Lagre en gruppe i en hurtigvalgposisjon  
Trykk på ▲ og angi deretter den tresifrede hurtigvalgposisjonen, og trykk deretter på **OK**.
  - Lagre en gruppe i et direktevalg  
Trykk på en direktevalgknapp.
6. Bruk talltastaturet til å skrive inn et Gruppenunmer (01 til 20), og trykk deretter på **OK**.
7. Legg numre til gruppen:
  - Legge til hurtigvalgnunre  
Trykk på ▲ og angi deretter den tresifrede hurtigvalgplasseringen.
  - Legge til direktevalgnunre  
trykk på direktevalgtastene én om gangen.  
Valgte hurtigvalgnunre vises på LCD-skjermen med en # og valgte direktevalgnunre vises med en \* (for eksempel, \*006, #009).
8. Trykk på **OK** hvis du er ferdig med å legge til numre.
9. Skriv inn gruppenavnet ved hjelp av talltastaturet (opptil 15 tegn).
10. Trykk på **OK**.
11. Trykk på **Avbryt**.

### Endre et gruppenavn

**Beslektede modeller :** Dell E515dn / Dell E515dw

1. Trykk på **Meny**.
2. Trykk på ▲ eller ▼ for å vise Fax-alternativet og trykk deretter på **OK**.
3. Trykk på ▲ eller ▼ for å vise Adressebok-alternativet og trykk deretter på **OK**.

4. Trykk på ▲ eller ▼ for å vise Lage gruppe-alternativet og trykk deretter på **OK**.
5. Gjør ett av følgende:
  - Endre gruppenavnet på en gruppe som er lagret i en hurtigvalgposisjon  
Trykk på ▲ og angi deretter den tresifrede hurtigvalgposisjonen, og trykk deretter på **OK**.
  - Endre gruppenavnet på en gruppe som er lagret på et direktevalg  
Trykk på en direktevalgknapp.
6. Trykk på **1** for å endre lagret gruppeinformasjon.
7. Trykk på **2** hvis du ikke har behov for å endre numrene som er lagret i gruppen.
8. Trykk på **OK**.
9. For å redigere navnet, trykk på ◀ eller ▶ for å plassere markøren under tegnet som du vil endre. Trykk deretter på **Tøm** for å slette det, og angi riktig tegn med talltastaturet.  
Trykk **OK** når du er ferdig med å redigere.
10. Trykk på **Avbryt**.

### Slette en gruppe

**Beslektede modeller :** Dell E515dn / Dell E515dw

1. Trykk på **Meny**.
2. Trykk på ▲ eller ▼ for å vise Fax-alternativet og trykk deretter på **OK**.
3. Trykk på ▲ eller ▼ for å vise Adressebok-alternativet og trykk deretter på **OK**.
4. Trykk på ▲ eller ▼ for å vise Lage gruppe-alternativet og trykk deretter på **OK**.
5. Gjør ett av følgende:
  - Slette en gruppe som er lagret i en hurtigvalgposisjon  
Trykk på ▲ og angi deretter den tresifrede hurtigvalgposisjonen, og trykk deretter på **OK**.
  - Slette en gruppe som er lagret i et direktevalg  
Trykk på en direktevalgknapp.
6. Trykk på **2** for å slette gruppen.
7. Trykk **1** for å bekrefte.
8. Trykk på **Avbryt**.

### Legg til eller slett gruppelemmer

**Beslektede modeller :** Dell E515dn / Dell E515dw

1. Trykk på **Meny**.
2. Trykk på ▲ eller ▼ for å vise Fax-alternativet og trykk deretter på **OK**.
3. Trykk på ▲ eller ▼ for å vise Adressebok-alternativet og trykk deretter på **OK**.
4. Trykk på ▲ eller ▼ for å vise Lage gruppe-alternativet og trykk deretter på **OK**.
5. Gjør ett av følgende:
  - Endre numrene til en gruppe som er lagret i en hurtigvalgposisjon  
Trykk på ▲ og angi deretter den tresifrede hurtigvalgposisjonen, og trykk deretter på **OK**.

- Endre numrene til en gruppe som er lagret i et direktevalg  
Trykk på en direktevalgknapp.

**6. Trykk på 1 for å endre numrene som er lagret i gruppen.**

**7. Legge til eller slette direktevalg- eller hurtigvalgnumre**

- Legge til direktevalgnumre  
Trykk på ◀ eller ▶ for å plassere markøren rett etter siste nummer.  
Deretter trykker du på direktevalgknappen for nummeret du vil legge til.
- Legge til hurtigvalgnumre  
Trykk på ◀ eller ▶ for å plassere markøren rett etter siste nummer.  
Trykk på ▲ og angi deretter den tresifrede hurtigvalgposisjonen til nummeret du vil legge til.
- For å slette direktevalg- eller hurtigvalgnumre, trykk på ◀ eller ▶ for å plassere markøren under nummeret som du vil slette, og trykk deretter på **Tøm**.

Trykk OK når du er ferdig med å redigere.

**8. Trykk på OK.**

**9. Trykk på Avbryt.**

## Telefontjenester og eksterne enheter

- Bruk BT Call Sign

Denne funksjonen på maskinen lar deg bruke BT Call Sign-abonnementstjenesten som lar deg ha minst to separate telefonnumre på én telefonlinje. Hvert telefonnummer har sitt eget ringesignal, så du vet hvilken telefon som ringer. Dette er en måte du kan ha et separat telefonnummer til maskinen din.

- Anroper-ID

Funksjonen Oppringer-ID lar deg bruke abonnementstjenesten Oppringer-ID som er tilgjengelig fra mange lokale telefonselskap. Denne tjenesten viser telefonnummeret, eller navnet dersom det er tilgjengelig, til den som ringer.

- Angi telefonlinjetyper

- Ekstern telefonsvarer (telefonsvarerenhet)

- Ekstern og biapparat

### Bruk BT Call Sign

**Beslektede modeller :** Dell E515dn / Dell E515dw

Denne funksjonen på maskinen lar deg bruke BT Call Sign-abonnementstjenesten som lar deg ha minst to separate telefonnumre på én telefonlinje. Hvert telefonnummer har sitt eget ringesignal, så du vet hvilken telefon som ringer. Dette er en måte du kan ha et separat telefonnummer til maskinen din.

Maskinen din har en BT Call Sign-kompatibel funksjon for særskilt ringesignal som lar deg dedikere et annet telefonnummer (på samme telefonlinje) som bare er for å motta fakser.

**MERK:** Denne funksjonen er bare tilgjengelig i Storbritannia.


**MERK:** Du kan slå av BT Call Sign midlertidig, deretter slå det på igjen. Når du får et nytt faksnummer, sørg for at du tilbakestill denne funksjonen. Denne maskinen vil automatisk svare på innkommende anrop som bruker det nye faksnummeret.

**MERK:** Når du stiller inn BT Call Sign-funksjonen til på, er mottaksmodusen stilt inn til **Manuelt** automatisk. **Manuelt**-modusen vil ikke svare på innkommende telefonanrop, da nummeret du bruker for telefonsamtaler vil bruke det vanlige ringesignalet.

### La maskinen arbeide med BT Call Sign

**Beslektede modeller :** Dell E515dn / Dell E515dw

- 
- Denne funksjonen er bare tilgjengelig i Storbritannia.
  - Denne funksjonen fungerer kun med din eksterne telefon.
- 

1. Trykk på  (**Fax**).
2. Trykk på **Meny**.
3. Trykk på ▲ eller ▼ for å vise **Fax**-alternativet og trykk deretter på **OK**.
4. Trykk på ▲ eller ▼ for å vise **Diverse**-alternativet og trykk deretter på **OK**.

5. Trykk på ▲ eller ▼ for å vise *Diverse*-alternativet og trykk deretter på **OK**.
6. Trykk på ▲ eller ▼ for å vise *På*-alternativet (eller *Av*) og trykk deretter på **OK**.
7. Trykk på **Avbryt**.

Hvis du slår av BT Call Sign, forblir mottaksmodusen i manuell modus. Du må stille inn mottaksmodusen igjen.

## Anroper-ID

**Beslektede modeller :** Dell E515dn / Dell E515dw

Funksjonen Oppringer-ID lar deg bruke abonnements-tjenesten Oppringer-ID som er tilgjengelig fra mange lokale telefonselskap. Denne tjenesten viser telefonnummeret, eller navnet dersom det er tilgjengelig, til den som ringer.

- ID ukjent-meldingen betyr at samtalen hadde sin opprinnelse utenfor din Anroper-ID sitt serviceområde.
- Meldingen *Skjult nummer* betyr at anroperen har blokkert overføring av Anroper-ID-informasjon med hensikt.

Ring telefonselskapet for mer informasjon.

Når du besvarer et anrop vil informasjonen for Anroper-ID forsvinne fra LCD-skjermen og lagres i Anroper-ID-minnet.

Du kan se listen eller velge et nummer og legge det til adresseboken (hurtigvalg eller direktevalg i noen modeller), eller slette det fra historikken.

Du kan skrive ut en liste over Anroper-ID-informasjon som er mottatt av maskinen.

**MERK:** Denne funksjonen er ikke tilgjengelig i enkelte land.

**MERK:** Anroper-ID-tjenesten varierer mellom de forskjellige operatørene. Kontakt ditt lokale telefonselskap for å få informasjon om tjenesten som er tilgjengelig i området ditt.

## Stille inn Anroper-ID til På

**Beslektede modeller :** Dell E515dn / Dell E515dw

---

Denne funksjonen er bare tilgjengelig i Storbritannia og Irland.

---

Hvis du abonnerer på Anroper-ID-tjenesten på telefonlinjen, still inn Anroper-ID til *På* for å vise anroperens telefonnummer på LCD-skjermen når telefonen ringer.

1. Trykk på **Meny**.
2. Trykk på ▲ eller ▼ for å vise *Fax*-alternativet og trykk deretter på **OK**.
3. Trykk på ▲ eller ▼ for å vise *Diverse*-alternativet og trykk deretter på **OK**.
4. Trykk på ▲ eller ▼ for å vise *Oppringer ID*-alternativet og trykk deretter på **OK**.
5. Trykk på ▲ eller ▼ for å vise *På*-alternativet (eller *Av*) og trykk deretter på **OK**.

**MERK:** For å se Anroper-ID-listen på LCD-skjermen, velg *Vis nummer*-alternativet i dette trinnet.

**MERK:** For å skrive ut Anroper-ID-listen, velg *Skriv rapport*-alternativet i dette trinnet.

6. Trykk på ▲ eller ▼ for å vise *På*-alternativet (eller *Av*) og trykk deretter på **OK**.
7. Trykk på **Avbryt**.

## Angi telefonlinjetypen

**Beslektede modeller :** Dell E515dn / Dell E515dw

Hvis du kobler maskinen til en telefonlinje som bruker hussentral (PBX) eller ISDN til å sende og motta fakser, må du velge en telefonlinjetype som passer med linjens egenskaper.

1. Trykk på **Meny**.
2. Trykk på ▲ eller ▼ for å vise Grunn oppsett-alternativet og trykk deretter på **OK**.
3. Trykk på ▲ eller ▼ for å vise Linje Valg-alternativet og trykk deretter på **OK**.
4. Trykk på ▲ eller ▼ for å vise Normal-, PBX- eller ISDN-alternativet og trykk deretter på **OK**.
5. Hvis du valgte PBX, gjør ett av følgende:

- Hvis du vil endre nåværende prefiksnummer, trykk på **1**.  
Angi prefiksnummeret (opptil 5 tegn) med talltastaturet, og trykk deretter på **OK**.  
Trykk på ▲ eller ▼ for å vise På- eller Alltid-alternativet og trykk deretter på **OK**.
- Hvis du ikke vil endre nåværende prefiksnummer, trykk på **1** og deretter **OK**.  
Trykk på ▲ eller ▼ for å vise På- eller Alltid-alternativet og trykk deretter på **OK**.

**MERK:** Bruk tallene 0 til 9, #, \* og ! for prefiksnummeret. (Trykk på **Tel/R** for å vise "!".)

**MERK:** Hvis du velger På, ringer maskinen kun et prefiksnummer før faksnummeret når **Tel/R** trykkes.

**MERK:** Hvis du velger Alltid, ringer maskinen alltid et prefiksnummer før faksnummeret.

6. Trykk på **Avbryt**.

## Hussentral (PBX) og overføring

**Beslektede modeller :** Dell E515dn / Dell E515dw

Maskinens Linje Valg-standardinnstilling er Normal, som lar maskinen koble til en standard PSTN-linje (Offentlig telenett). Mange kontorer bruker imidlertid et sentralt telefonsystem eller en hussentral (PBX). Maskinen din kan kobles til de fleste typer hussentraler. Maskinens gjenoppringningsfunksjoner støtter kun tidsbestemt gjenoppringning (TBR – Timed Break Recall). TBR fungerer med de fleste hussentraler som lar deg få tilgang til en ekstern linje, eller overføre anrop til en annen intern linje. For å bruke denne funksjonen, trykk på knappen i tabellen.

Gjeldende modeller	For å bruke maskinens gjenoppringningsfunksjon
Dell E515dn/Dell E515dw	Tel/R

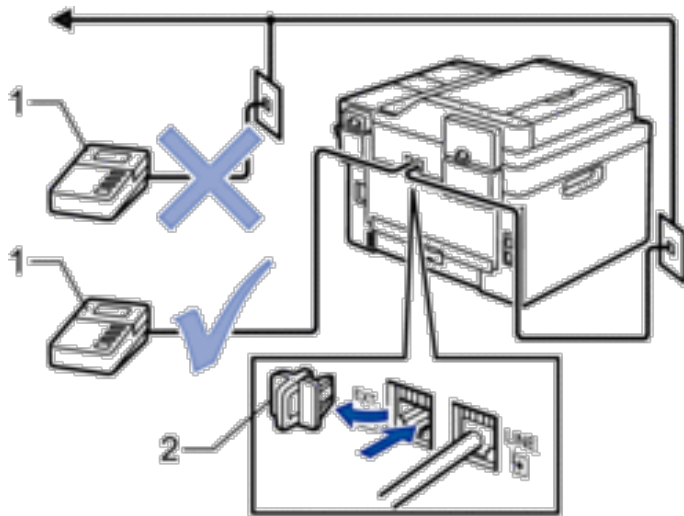
**MERK:** Programmer et trykk på knappen i tabellen som en del av et nummer som er lagret i adresseboken (direktevalg og hurtigvalg i noen modeller). Når du programmerer adresseboknummeret (direktevalg- og hurtigvalgnummer i noen modeller), trykk først på knappen (LCD-skjermen viser "!"), angi deretter telefonnummeret. Dette unngår at du må trykke på knappen hver gang før du ringer fra adresseboken (direktevalg eller hurtigvalg). Hvis telefonlinjen din derimot må stilles inn til PBX på maskinen for at du skal kunne bruke denne programmeringen.

## Ekstern telefonsvarer (telefonsvarerenhet)

**Beslektede modeller :** Dell E515dn / Dell E515dw

Du kan koble en ekstern telefonsvarerenhet til samme linje som maskinen. Når telefonsvareren svarer på anrop, "lytter" maskinen etter CNG-toner (faksringetoner) fra avsenderens faksmaskin. Hvis den hører slike toner, tar den over anropet og mottar faksen. Hvis den ikke hører dem, lar den telefonsvareren ta i mot talemeldingen og i displayet vises Telefon.

Ekstern telefonsvarer må svare innen fire ring (vi anbefaler at to ring stilles inn). Dette er fordi at maskinen ikke kan høre CNG-tonene før den eksterne telefonsvareren har svart på anropet. Avsendermaskinen sender bare CNG-toner åtte til ti sekunder lengre. Hvis den eksterne telefonsvareren må ringe mer enn fire ganger for å bli aktivert, anbefaler vi ikke bruk av funksjonen for tellerskrittsparing.



- 1 Telefonsvarer
- 2 Beskyttelseshette

### VIKTIG

Du må IKKE koble en telefonsvarer til et annet sted på samme telefonlinje.

**MERK:** Hvis du har problemer med å motta fakser, kan du redusere innstillingen for Utsatt svar på den eksterne telefonsvareren.

### Koble til en ekstern telefonsvarer

**Beslektede modeller :** Dell E515dn / Dell E515dw

1. Still inn den eksterne telefonsvareren til én eller to ringelyder. (Maskinens innstilling for ringeforsinkelse gjelder ikke.)
2. Spill inn den utgående meldingen på den eksterne telefonsvareren.
3. Still inn telefonsvareren til å svare på anrop.
4. Still inn mottaksmodusen på maskinen til Ext.Tel/Svarer.

## Spill inn en utgående melding (OGM) på den eksterne telefonsvareren

**Beslektede modeller :** Dell E515dn / Dell E515dw

1. Meldingen bør starte med 5 sekunders stillhet. Dette gir maskinen tid til å lytte etter fakstoner.
2. Snakk ikke i mer enn 20 sekunder.
3. Avslutt den 20 sekunder lange beskjeden med å oppgi ekstern aktiveringskode for anropere som sender manuelle fakser. For eksempel: "Etter pipelyden, legg igjen en melding eller trykk på \*51 og Start for å sende en faks".

**MERK:** Vi anbefaler at du starter den utgående beskjeden med en innledende pause på 5 sekunder fordi maskinen ikke kan høre fakstoner over en stemme som er sterk eller gir gjenlyd. Du kan prøve å utelate denne pausen, men hvis maskinen har problemer med å motta fakser, må du lese inn den utgående beskjeden på nytt for å få lagt inn pausen.

## Flerlinjetilkoblinger (hussentral)

**Beslektede modeller :** Dell E515dn / Dell E515dw

Vi anbefaler at du ber selskapet som monterte hussentralen om må koble til maskinen. Hvis maskinen skal kobles til et flerlinjesystem, foreslår vi at du ber installatøren om å koble enheten til den siste linjen på systemet. Dette forhindrer at maskinen blir aktivert hver gang systemet mottar telefonanrop. Hvis alle innkommende anrop skal besvares av en sentralbordoperatør, anbefaler vi at du setter mottaksmodus til `Manuell`.

Vi kan ikke garantere at maskinen vil fungere som den skal under alle forhold når den er tilkoblet en hussentral. Eventuelle problemer med å sende eller motta fakser bør først rapporteres til selskapet som er ansvarlig for hussentralen.

## Ekstern og biapparat

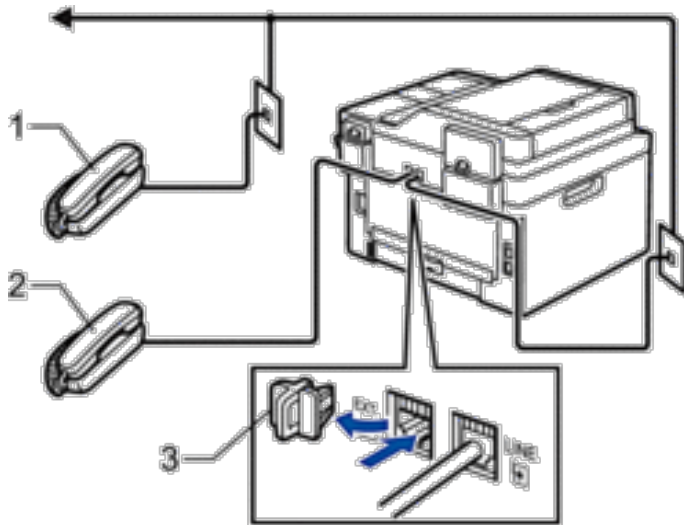
- Koble til en ekstern telefon og et biapparat
- Betjening fra eksterne telefoner og biapparater
- Bruk biapparat
- Bruk et trådløst eksternt rør som ikke er fra Dell
- Bruk fjernkodene



## Koble til en ekstern telefon og et biapparat

**Beslektede modeller :** Dell E515dn / Dell E515dw

Du kan koble til en separat telefon som vist i diagrammet nedenfor.



- 1 Biapparat
- 2 Ekstern telefon
- 3 Beskyttelseshette

**MERK:** Sørg for å bruke en ekstern telefon med en kabel som ikke er over tre meter lang.

## Betjening fra eksterne telefoner og biapparater

**Beslektede modeller :** Dell E515dn / Dell E515dw

Dersom du besvarer et faksanrop på et biapparat eller en ekstern telefon, kan du få maskinen til å svare anropet ved å bruke aktiveringskoden for fjerntilgang. Når du taster inn aktiveringskoden for fjerntilgang **\*51**, begynner maskinen å motta faksen.

Hvis maskinen besvarer et taleanrop og ringer med spesielle, doble ringesignaler for at du skal ta over, kan du svare med biapparat ved å trykke på den eksterne deaktivertingskoden **#51**.

### Hvis du besvarer et anrop og ingen er på linjen:

Du må anta at du mottar en manuell faks.

Trykk på **\*51** og vent på kvitrelyden eller til LCD-skjermen viser **Mottar**, og legg så på.

**MERK:** Du kan også bruke fakseteksjonsfunksjonen til å få maskinen til å besvare anropet automatisk.

## Bruk biapparat

**Beslektede modeller :** Dell E515dn / Dell E515dw

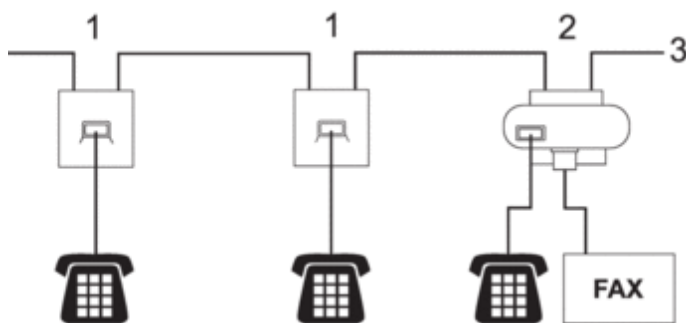
Det kan hende at bygningen din allerede har parallelle biapparater, eller du kan planlegge å legge til biapparater på linjen din, samt maskinen. Selv om enkleste fremgangsmåte er en direkte parallell tilkobling, er det noen problemer med dette. Det mest åpenbare problemet er utilsiktet avbrudd av en faksoverføring forårsaket av at noen løfter av røret på et biapparat for å ringe ut. Aktiveringskode for fjerntilgang er heller kanskje ikke helt pålitelig i en slik enkel konfigurasjon.

Denne maskinen kan også stilles inn til å utføre en forsinket overføring (dvs. en overføring til en forhåndsinnstilt tid). Denne forhåndsinnstilte jobben kan sammenfalle med når noen tar av røret på et biapparat.

Disse problemene kan du lett fikse hvis du ordner med tilpasning av ledningskretsen i forlengelsen, som at biapparater er koblet til "nedstrøms" fra maskinen din, i en master-/slavekonfigurasjon (se figur 2). I denne konfigurasjonen vil maskinen alltid registrere om en telefon er i bruk. Derfor vil den ikke forsøke å bruke linjen. Dette kalles "opptatt-detektering".

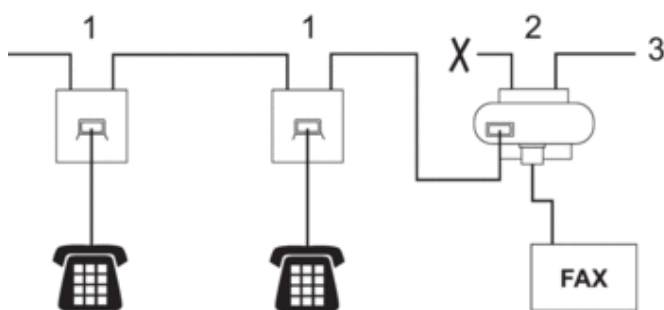
Konfigurasjonen som vi ikke anbefaler vises i figur 1, og den anbefalte master-/slavekonfigurasjonen vises i figur 2. Denne nye konfigurasjonen kan gjøres ved å ta kontakt med BT, Kingston upon Hull Telecommunications, din PBX-forvalter eller et kvalifisert installatørfirma. Enkelt forklart så bør kretsen til biapparatet avsluttes ved en normal modulær plugg (BT 431A-stilen), som skal settes inn i den modulære kontakten til den hvite "T"-formede kontakten som leveres med som en del av ledningen.

#### Frarådet tilkobling av skjøtekontakter (figur 1)



1. Skjøtekontakt
2. Hovedstikkontakt
3. Innkommende linje

#### Anbefalt tilkobling av skjøtekontakter (figur 2)



1. Skjøtekontakt
2. Hovedstikkontakt
3. Innkommende linje

Faksmaskinen må være koblet til hovedstikkontakten.

**MERK:** Disse telefonene er nå koblet til som eksterne enheter, fordi de er koblet til faksmaskinen via T-koblingen.

## Bruk et trådløst eksternt rør som ikke er fra Dell

**Beslektede modeller :** Dell E515dn / Dell E515dw

Hvis den trådløse telefonen (som ikke er fra Dell) er tilkoblet telefonledningen og du som regel har med deg det trådløse håndsettet når du er andre steder, er det enklere å besvare anrop under ringeforsinkelsen.

Hvis du lar maskinen svare først, må du gå til maskinen så du kan trykke på R eller **Tel/R** for å overføre anropet til det trådløse røret.

## Bruk fjernkodene

**Beslektede modeller :** Dell E515dn / Dell E515dw

### Aktiveringskode for fjerntilgang

Hvis du svarer et faksanrop på et biapparat eller en ekstern telefon, kan du be maskinen om å motta faksen ved å trykke på aktiveringskoden for fjerntilgang **\*51**. Vent på pipelyden, og legg deretter på røret.

Hvis du svarer et faksanrop på den eksterne telefonen, kan du få maskinen til å motta faksen ved å trykke på knappene i følgende tabell.

Gjeldende modeller	Få maskinen til å motta faksen
Dell E515dn/Dell E515dw	<b>Start</b>

### Ekstern deaktivertingskode

Hvis du mottar et taleanrop og maskinen er i F/T-modus, vil den lage F/T-ringelyden (raskt dobbelt ringesignal) etter innledende ringeforsinkelse. Hvis du svarer anropet på et biapparat så kan du slå av F/T-ringen ved å trykke på **#51** (sørg for at du trykker dette mellom ringingen).


Hvis maskinen svarer på et taleanrop og pseudo/dobbelringer slik at du kan ta over, kan du besvare anropet på den eksterne telefonen ved å trykke på knappen i følgende tabell.

Gjeldende modeller	Få maskinen til å motta faksen
Dell E515dn/Dell E515dw	<b>Tel/R</b>

## Endre fjernkodene

**Beslektede modeller :** Dell E515dn / Dell E515dw

Den forhåndsinnstilte aktiveringskoden for fjerntilgang er **\*51**. Den forhåndsinnstilte eksterne deaktivertingskoden er **#51**. Hvis du alltid er frakoblet når du kobler deg til den eksterne telefonsvareren eksternt, kan du forsøke å endre de tresifrede fjernkodene, for eksempel 0-9, \*, #.

1. Trykk på  (**Fax**).
2. Trykk på **Meny**.
3. Trykk på ▲ eller ▼ for å vise **Fax**-alternativet og trykk deretter på **OK**.
4. Trykk på ▲ eller ▼ for å vise **Mottak oppsett**-alternativet og trykk deretter på **OK**.
5. Trykk på ▲ eller ▼ for å vise **Fjernakt. kode**-alternativet og trykk deretter på **OK**.
6. Trykk på ▲ eller ▼ for å vise **På**-alternativet og trykk deretter på **OK**.

**MERK:** Velg **AV**-alternativet for å slå av fjernkoder.

7. Angi den nye aktiveringskoden for fjerntilgang, og trykk deretter på **OK**.

8. Angi den nye eksterne deaktiveringskoden, og trykk deretter på **OK**.

9. Trykk på **Avbryt**.

## Faksrapporter

Sendingsverifiseringsrapporten og faksaktivitetsrapporten er tilgjengelige for å bekrefte resultatet av faksoverføringen.

- Skriv ut en sendingsverifiseringsrapport

Du kan bruke sendingsverifiseringsrapporten som bevis på at du har sendt en faks. Rapporten viser mottakerens navn eller faksnummer, dato og klokkeslett for sendingen, sendingens varighet, antall sider som ble sendt og om sendingen var vellykket.

- Skriv ut en faksaktivitetsrapport

Du kan stille inn maskinen slik at den skriver ut en faksjournal med gitte mellomrom (hver 50. faks, hver 6., 12. eller 24. time, hver 2. eller 7. dag).

## Skriv ut en sendingsverifiseringsrapport

**Beslektede modeller :** Dell E515dn / Dell E515dw

Du kan bruke sendingsverifiseringsrapporten som bevis på at du har sendt en faks. Rapporten viser mottakerens navn eller faksnummer, dato og klokkeslett for sendingen, sendingens varighet, antall sider som ble sendt og om sendingen var vellykket.

---

Sendingsverifiseringsrapporten har mange forskjellige innstillinger:

På	Skriver ut en rapport etter hver faks som du sender.
På+Bilde	Skriver ut en rapport etter hver faks som du sender. En del av faksens førsteside vises i rapporten.
Av	Skriver ut en rapport hvis faksen ikke blir sendt på grunn av en overføringsfeil. Av er fabrikkinnstillingen.
Av+Bilde	Skriver ut en rapport hvis faksen ikke blir sendt på grunn av en overføringsfeil. En del av faksens førsteside vises i rapporten.
Ingen rapport	Dell-maskinen skriver ikke ut noen rapporter etter sending av fakser.

---

1. Trykk på **Meny**.

2. Trykk på ▲ eller ▼ for å vise **Fax**-alternativet og trykk deretter på **OK**.

3. Trykk på ▲ eller ▼ for å vise **Rapport innst.**-alternativet og trykk deretter på **OK**.

4. Trykk på ▲ eller ▼ for å vise **Sende rapport**-alternativet og trykk deretter på **OK**.

5. Trykk på ▲ eller ▼ for å vise alternativet **På**, **På+Bilde**, **Av**, **Av+Bilde** eller **Ingen rapport**, og trykk på **OK**.

6. Trykk på **Avbryt**.

## Skriv ut en faksaktivitetsrapport

**Beslektede modeller :** Dell E515dn / Dell E515dw

Du kan stille inn maskinen slik at den skriver ut en faksjournal med gitte mellomrom (hver 50. faks, hver 6., 12. eller 24. time, hver 2. eller 7. dag).

1. Trykk på **Meny**.
2. Trykk på ▲ eller ▼ for å vise **Fax-alternativet** og trykk deretter på **OK**.
3. Trykk på ▲ eller ▼ for å vise **Rapport innst.-alternativet** og trykk deretter på **OK**.
4. Trykk på ▲ eller ▼ for å vise **Akt.Rapp.Int.-alternativet** og trykk deretter på **OK**.
5. Trykk på ▲ eller ▼ for å vise **alternativet Hver 50 Faks, Hver 6. time, Hver 12. time, Hver 24. time, Hver 2. dag, Hver 7. dag eller Av** og trykk deretter på **OK**.
  - 6, 12, 24 timer, 2 eller 7 dager  
Maskinen vil skrive ut rapporten til valgt tid og deretter slette alle jobber fra minnet. Hvis maskinens minne blir fullt med 200 jobber før det valgte utskriftstidspunktet, vil maskinen skrive ut aktivitetsrapporten før tiden og deretter slette alle jobbene fra minnet. Hvis du ønsker en ekstra rapport før det programmerte utskriftstidspunktet, kan du skrive den ut uten å slette jobbene fra minnet.
  - Hver 50. faks  
Maskinen vil skrive ut aktivitetsrapporten når maskinen har lagret 50 jobber.
6. Hvis du velger **hver 7. dag**, trykk på ▲ eller ▼ for å vise **alternativet Hver Mandag, Hver Tirsdag, Hver Onsdag, Hver Torsdag, Hver Fredag, Hver Lørdag eller Hver Søndag**, og trykk deretter på **OK**.
7. Hvis du valgte 6, 12, 24 timer, 2 eller 7 dager, angi tiden for å starte utskrift i 24 timers format, og trykk deretter på **OK**.
8. Trykk på **Avbryt**.

## PC-FAX

- PC-FAX for Windows®
- PC-FAX for Macintosh

### PC-FAX for Windows®

- Oversikt over PC-FAX (Windows®)  
Reduser papirforbruket og spar tid ved å bruke Dells PC-FAX-programvaren til å sende fakser direkte fra maskinen.

### Oversikt over PC-FAX (Windows®)

Reduser papirforbruket og spar tid ved å bruke Dells PC-FAX-programvaren til å sende fakser direkte fra maskinen.

- Konfigurere PC-FAX (Windows®)  
Før du sender fakser med PC-FAX, kan du tilpasse sendealternativene i hver fane under **Oppsett for PC-FAKS-**dialogboksen.
- Konfigurere PC-Fax-adressebok (Windows®)

Legge til, redigere og slette medlemmer og grupper for å tilpasse din Dell **Adressebok**.

- Sende en faks med PC-FAX (Windows®)
- Endre porten som brukes for PC-FAX-sending (Windows®)

Du kan endre skriverporten som brukes når du sender en faks med PC-FAX.

### Konfigurere PC-FAX (Windows®)

**Beslektede modeller :** Dell E515dn / Dell E515dw

Før du sender fakser med PC-FAX, kan du tilpasse sendealternativene i hver fane under **Oppsett for PC-FAKS**-dialogboksen.

1. Velg utskriftskommandoen i programmet ditt.
2. Velg **Dell PC-FAKS** som skriveren din, og fullfør deretter utskriften.  
Dialogboksen **Dell PC-FAKS** vises.

3. Klikk på  .  
Dialogboksen **Oppsett for PC-FAKS** vises.

4. Gjør ett av følgende:

- Klikk på **Brukerinformasjon**-fanen, og skriv inn brukerinformasjonen din i feltene.

**MERK:** Hver Microsoft®-konto har sitt eget tilpasset **Brukerinformasjon**-skjermbilde for tilpassing av faksoverskrifter og faksforsider.

- Klikk på **Sender**-fanen, og skriv deretter inn nummeret som kreves for å få tilgang til en ekstern linje (hvis nødvendig) i **Tilgang til bylinje**-feltet. Velg **Inkluder topptekst**-avmerkingsboksen for å inkludere overskriftsinformasjonen.
- Klikk på **Adressebok**-fanen, og velg deretter adresseboken du ønsker å bruke for PC-FAX fra **Velg adressebok**-rullegardinlisten.

5. Klikk på **OK**.

### Konfigurere PC-Fax-adressebok (Windows®)

Legge til, redigere og slette medlemmer og grupper for å tilpasse din Dell **Adressebok**.

- Legge et medlem til adresseboken (Windows®)  
Legg til nye personer og deres faksinformasjon i PC-FAX-adresseboken hvis du vil sende en faks med Dells PC-FAX-programvare.
- Legge en gruppe i adresseboken (Windows®)  
Opprett en gruppe slik at du kan gruppesende samme PC-FAX til flere mottakere samtidig.
- Redigere medlems- eller gruppeinformasjon (Windows®)
- Slette et medlem eller en gruppe (Windows®)
- Eksportere adresseboken (Windows®)  
Du kan eksportere adresseboken som en ASCII-tekstfil (\*.csv), et vKort (et elektronisk visittkort), eller **Oppringingsdata for fjerninnstilling** og lagre den på datamaskinen din.
- Importere informasjon til adresseboken (Windows®)  
Du kan importere ASCII-tekstfiler (\*.csv), vKort (elektroniske visittkort) eller **Oppringingsdata for fjerninnstilling** til adresseboken din.

## Legge et medlem til adresseboken (Windows®)

**Beslektede modeller :** Dell E515dn / Dell E515dw

Legg til nye personer og deres faksinformatjon i PC-FAX-adresseboken hvis du vil sende en faks med Dells PC-FAX-programvare.

### 1. Gjør ett av følgende:

- (Windows Vista® og Windows® 7)

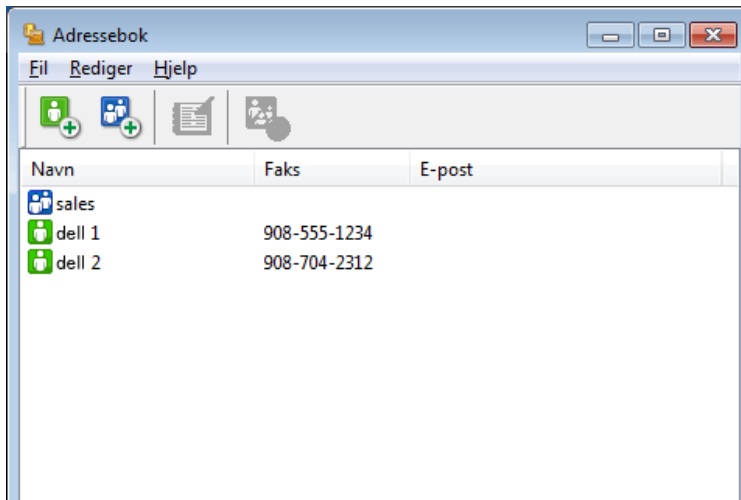
Klikk på  (**Start**) > **Alle programmer** > **Dell Printers**.

Klikk på modellnavnet. Klikk på **PC-FAX-sending**.

- (Windows® 8)

Klikk på **Dell Printers**, og klikk deretter på modellnavnet. Klikk på **PC-FAX-sending**.

Dialogboksen **Adressebok** vises.



### 2. Klikk på .

Dialogboksen **Kontaktinnstillinger for adressebok** vises.

Navn:  Tittel:

Firma:

Avdeling:  Jobbtittel:

Gateadresse:

Sted:  Område/Fylke:

Postnummer:  Land:

Telefon, arbeid:  Telefon, privat:

Faks:  Mobil:

E-post:

OK Annullér

3. Skriv inn personens informasjon i de korresponderende feltene. Bare **Navn**-feltet kreves.
4. Klikk på **OK**.

#### Legge en gruppe i adresseboken (Windows®)

**Beslektede modeller :** Dell E515dn / Dell E515dw

Opprett en gruppe slik at du kan gruppesende samme PC-FAX til flere mottakere samtidig.

#### 1. Gjør ett av følgende:

- (Windows Vista® og Windows® 7)

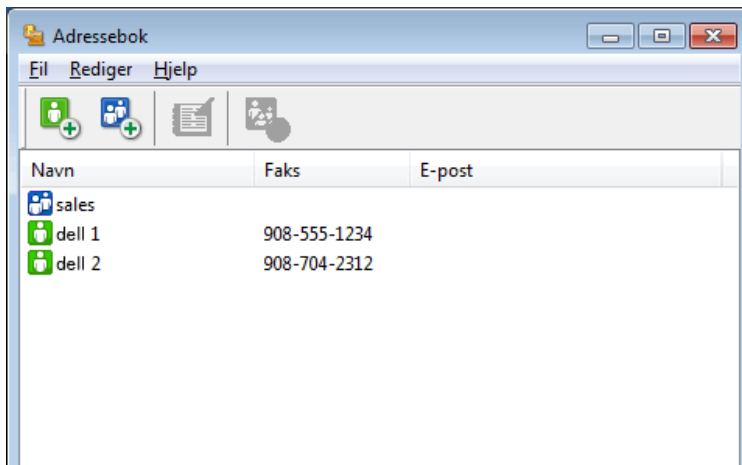
Klikk på  (**Start**) > **Alle programmer** > **Dell Printers**.

Klikk på modellnavnet. Klikk på **PC-FAX-sending**.

- (Windows® 8)

Klikk på **Dell Printers**, og klikk deretter på modellnavnet. Klikk på **PC-FAX-sending**.

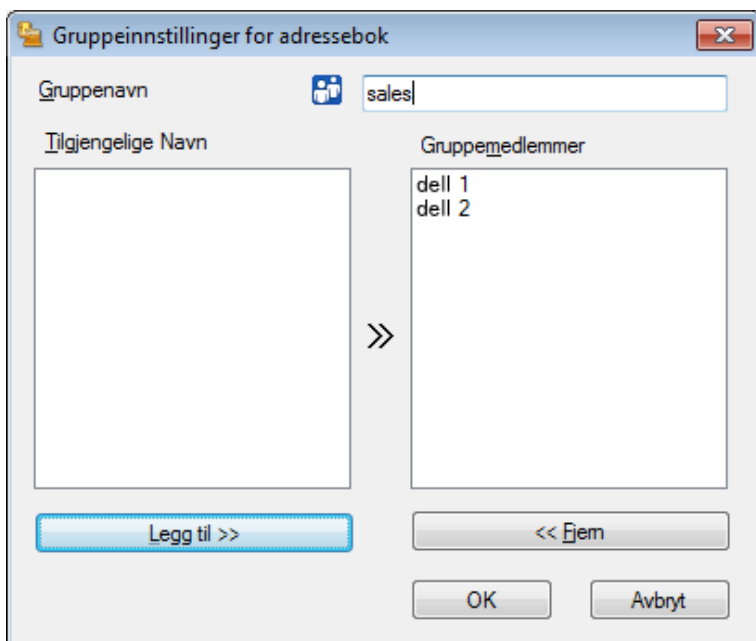
Dialogboksen **Adressebok** vises.



#### 2. Klikk på .

Dialogboksen **Gruppeinnstillinger for adressebok** vises.





3. Skriv inn navnet på den nye gruppen i **Gruppenavn**-feltet.
  4. I **Tilgjengelige Navn**-feltet, velg hvert navn som du vil ha med i gruppen, og klikk deretter på **Legg til >>**. Medlemmer som er lagt til gruppen vises i **Gruppemedlemmer**-feltet.
  5. Når du er ferdig, klikker du på **OK**.
- MERK:** Hver gruppe kan inneholde opptil 50 medlemmer.

#### Redigere medlems- eller gruppeinformasjon (Windows®)

**Beslektede modeller :** Dell E515dn / Dell E515dw

1. Gjør ett av følgende:

- (Windows Vista® og Windows® 7)

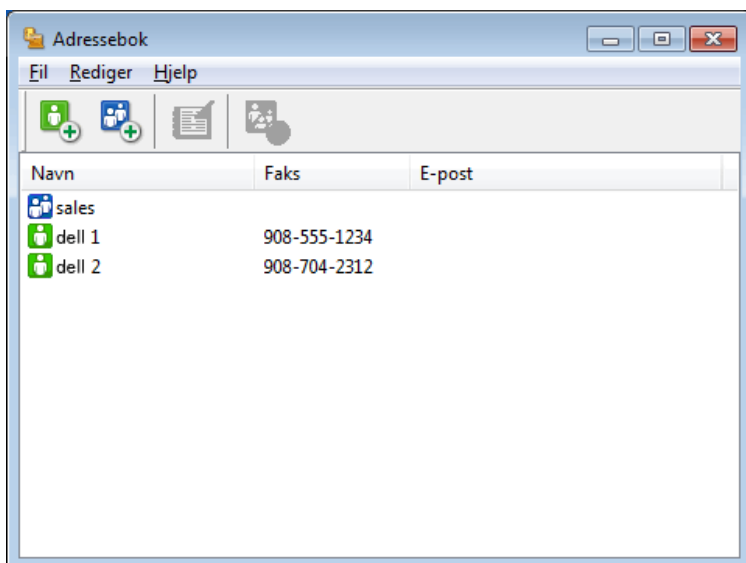
Klikk på  (**Start**) > **Alle programmer** > **Dell Printers**.


Klikk på modellnavnet. Klikk på **PC-FAX-sending**.

- (Windows® 8)

Klikk på **Dell Printers**, og klikk deretter på modellnavnet. Klikk på **PC-FAX-sending**.

Dialogboksen **Adressebok** vises.



2. Velg medlemmet eller gruppen som du vil redigere.
3. Klikk på  (**Egenskaper**).
4. Endre medlems- eller gruppeinformasjonen.
5. Klikk på **OK**.

## Slette et medlem eller en gruppe (Windows®)

**Beslektede modeller :** Dell E515dn / Dell E515dw

### 1. Gjør ett av følgende:

- (Windows Vista® og Windows® 7)

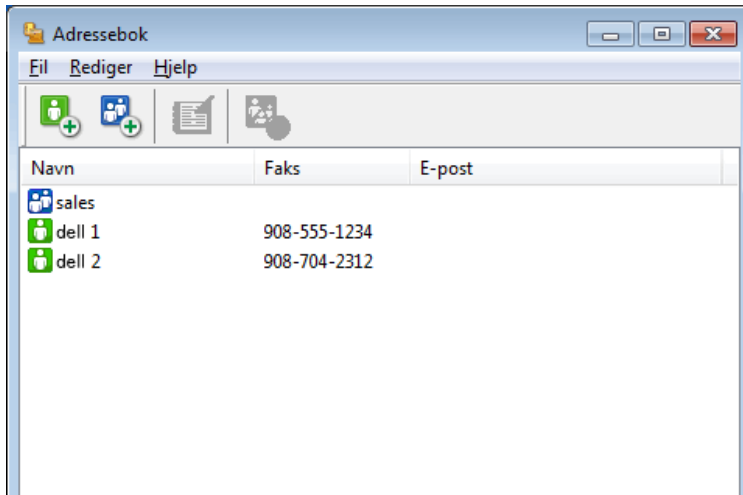
Klikk på  (**Start**) > **Alle programmer** > **Dell Printers**.

Klikk på modellnavnet. Klikk på **PC-FAX-sending**.

- (Windows® 8)

Klikk på **Dell Printers**, og klikk deretter på modellnavnet. Klikk på **PC-FAX-sending**.

Dialogboksen **Adressebok** vises.



### 2. Velg medlemmet eller gruppen som du vil slette.

### 3. Klikk på (**Slett**).

### 4. Når bekreftelsesdialogboksen vises, skal du klikke på **OK**.

## Eksportere adresseboken (Windows®)

**Beslektede modeller :** Dell E515dn / Dell E515dw

Du kan eksportere adresseboken som en ASCII-tekstfil (\*.csv), et vKort (et elektronisk visittkort), eller

**Oppringingsdata for fjerninnstilling** og lagre den på datamaskinen din.

- 
- Du kan ikke eksportere gruppeinnstillingene når du eksporterer **Adressebok**-dataene.
- 

### 1. Gjør ett av følgende:

- (Windows Vista® og Windows® 7)

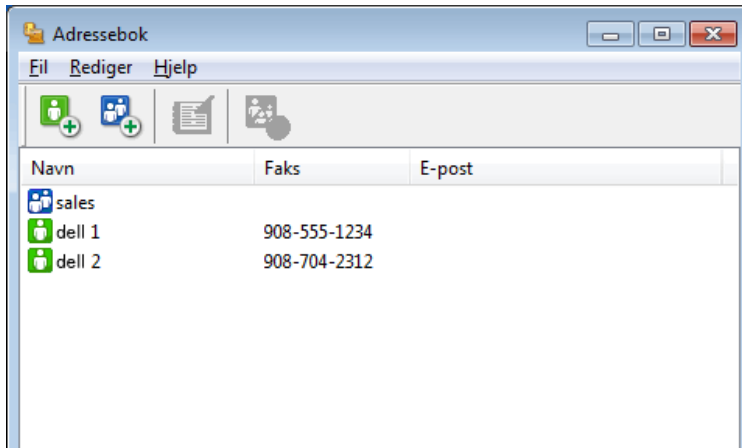
Klikk på  (**Start**) > **Alle programmer** > **Dell Printers**.

Klikk på modellnavnet. Klikk på **PC-FAX-sending**.

- (Windows® 8)

Klikk på **Dell Printers**, og klikk deretter på modellnavnet. Klikk på **PC-FAX-sending**.

Dialogboksen **Adressebok** vises.



2. Klikk på **Fil**-menyen, og velg deretter **Eksporter**.

3. Velg ett av følgende:

- **Tekst**

Dialogboksen **Velg elementer** vises. Gå til trinn 4.

- **vCard**

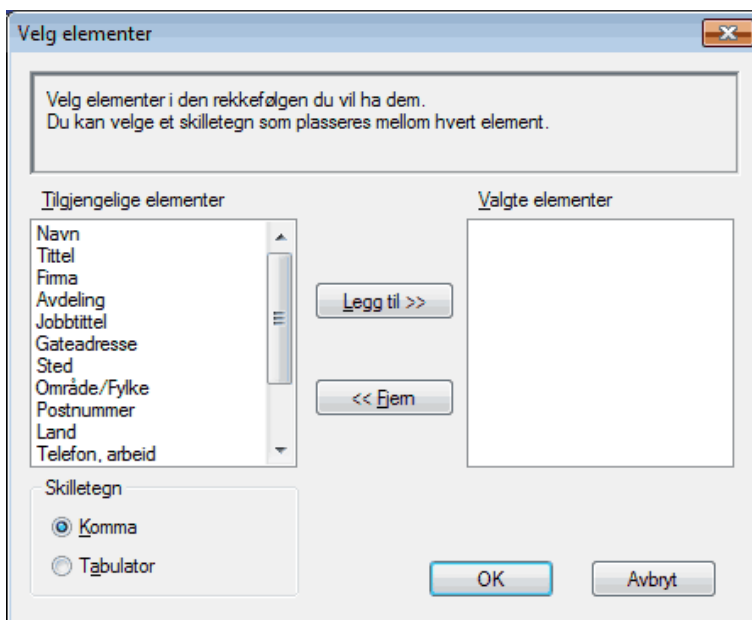
Du må velge medlemmet som du ønsker å eksportere fra adresseboken din, før du velger dette alternativet.

Bla gjennom til mappen hvor du vil lagre vKortet, skriv inn navnet på vKortet i **Filnavn**-feltet og klikk på **Lagre**.

- **Oppringingsdata for fjerninnstilling**

Bla gjennom til mappen hvor du vil lagre dataene, skriv inn filnavnet i **Filnavn**-feltet og klikk på **Lagre**.

4. I **Tilgjengelige elementer**-feltet, velg dataene som du vil eksportere, og klikk deretter på **Legg til >>**-knappen.



**MERK:** Velg og legg elementene til i den rekkefølgen de skal vises i på listen.

5. Hvis du eksporterer til en ASCII-fil, under **Skilletegn**-delen velger du **Tabulator**- eller **Komma**-alternativet for å skille datafeltene.
6. Klikk på **OK**.
7. Bla gjennom til mappen på datamaskinen hvor du vil lagre dataene, skriv inn filnavnet og klikk på **Lagre**.

#### Importere informasjon til adresseboken (Windows®)

**Beslektede modeller :** Dell E515dn / Dell E515dw

Du kan importere ASCII-tekstfiler (\*.csv), vKort (elektroniske visittkort) eller **Oppringingsdata for fjerninnstilling** til adresseboken din.

1. Gjør ett av følgende:

- (Windows Vista® og Windows® 7)

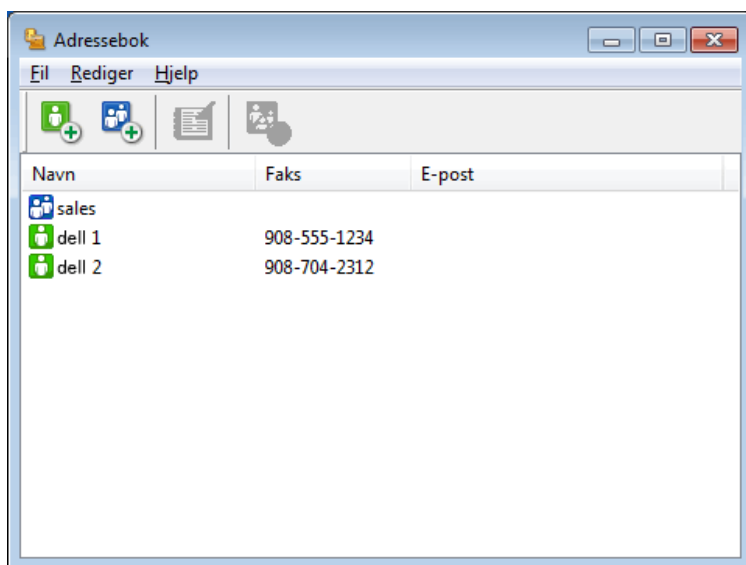
Klikk på  (**Start**) > **Alle programmer** > **Dell Printers**.

Klikk på modellnavnet. Klikk på **PC-FAX-sending**.

- (Windows® 8)

Klikk på **Dell Printers**, og klikk deretter på modellnavnet. Klikk på **PC-FAX-sending**.

Dialogboksen **Adressebok** vises.



2. Klikk på **Fil**-menyen, og velg deretter **Importer**.

3. Velg ett av følgende:

- **Tekst**

Dialogboksen **Velg elementer** vises. Gå til trinn 4.

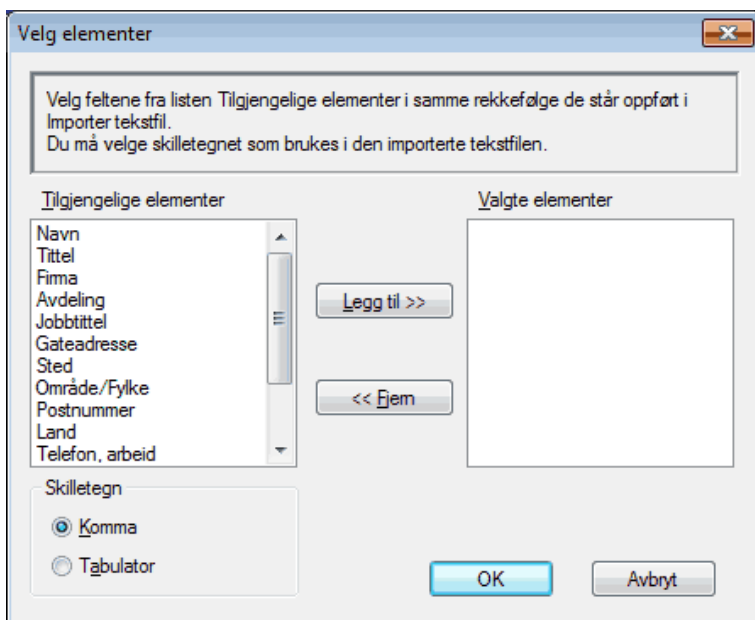
- **vCard**

Gå til trinn 7.

- **Oppringingsdata for fjerninnstilling**

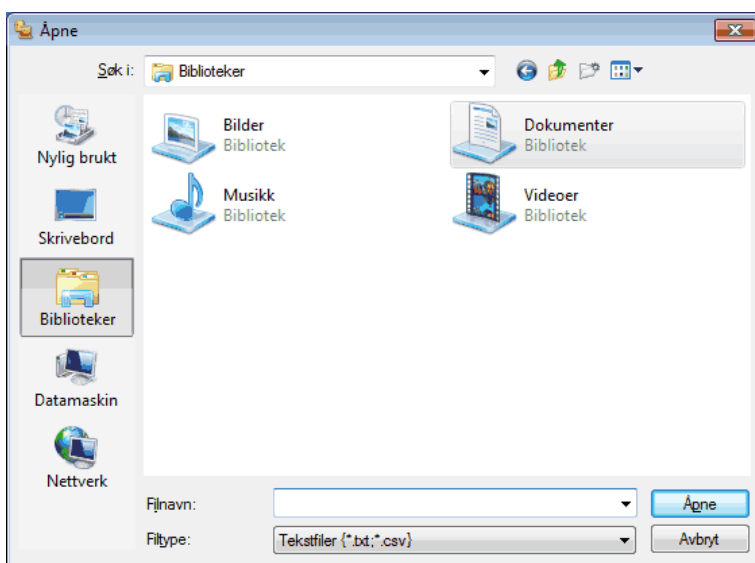
Gå til trinn 7.

4. I **Tilgjengelige elementer**-feltet, velg dataene som du vil importere, og klikk deretter på **Legg til >>**-knappen.



**MERK:** Du må velge og legge til felt fra **Tilgjengelige elementer**-listen i samme rekkefølge de er oppført i importtekstfilen.

5. Hvis du importerer til en ASCII-fil, under **Skilletegn**-delen velger du **Tabulator**- eller **Komma**-alternativet for å skille datafeltene.
6. Klikk på **OK**.
7. Bla gjennom til mappen hvor du vil importere dataene, skriv inn filnavnet og klikk på **Åpne**.



## Sende en faks med PC-FAX (Windows®)

**Beslektede modeller :** Dell E515dn / Dell E515dw


---

PC-FAX støtter kun monokrome fakser. En monokrom faks sendes selv om de originale data er i farge og faksmaskinen som mottar støtter fargefakser.

---

1. Lag en fil med et program på datamaskinen.
2. Velg utskriftskommandoen i programmet ditt.
3. Velg **Dell PC-FAKS** som skriveren din, og fullfør deretter utskriften.  
Dialogboksen **Dell PC-FAKS** vises.

4. Skriv inn et faksnummer med én av følgende metoder:

- Klikk tallene på talltastaturet for å taste inn nummeret, og klikk på  .

**MERK:** Hvis du velger **Oppringingsbegrensning**-avmerkingsboksen, vises en bekreftelsesdialogboks hvor du kan taste inn faksnummeret på nytt med talltastaturet. Denne funksjonen hjelper til med å forhindre overføringer til feil destinasjon.

- Klikk **Adressebok**-knappen og velg deretter et medlem eller en gruppe fra adresseboken.

**MERK:** Hvis du gjør en feil, kan du klikke på **Slett alle** for å slette alle oppføringer.

5. For å legge med en faksforside, velger du **Legg til forside**-avmerkingsboksen. Du kan også klikke på  for å lage eller redigere en faksforside.

6. Klikk **Start** for å sende telefaksen.

**MERK:** For å avbryte faksen, klikk på **Avbryt**.

**MERK:** For å slå et nummer om igjen, klikk på **Repetisjon** for å bla gjennom de siste fem faksnumrene, velg et nummer og klikk deretter på **Start**.

## Innstillinger for faksforside (Windows®)

**Beslektede modeller :** Dell E515dn / Dell E515dw

**MERK:** Dersom du sender en faks til mer enn én mottaker, skrives ikke mottakerinformasjonen ut på faksforsiden.

### Til

Velg avmerkingsboksene for å indikere hvilken mottakerinformasjon du vil legge til på faksforsiden.

### Fra

Velg avmerkingsboksene for å indikere hvilken senderinformasjon du vil legge til på faksforsiden.

Senderinformasjon angis automatisk basert på **Brukerinformasjon**-kategorien.

### Kommentar

Skriv inn en kommentar for å legge til faksforsiden (kreves ikke).

### Skjema

Klikk på **Layout**-rullegardinlisten for å velge et faksforsideformat.

- **Tittel på forside**

Velg ett av følgende alternativer.

Hvis du velger **Egendefinert**-alternativet, kan du legge med en punktgrafikkfil, som firmalogoen din, på faksforsiden. Klikk på **Bla igjennom** for å velge en BMP-fil, og velg deretter rettstillingsstilen.

- **Tell forside**

Velg **Tell forside**-avmerkningsboksen hvis du vil inkludere faksforsiden i det totale sideantallet.

## Endre porten som brukes for PC-FAX-sending (Windows®)

**Beslektede modeller :** Dell E515dn / Dell E515dw

Du kan endre skriverporten som brukes når du sender en faks med PC-FAX.

**1. Gjør ett av følgende:**

- (Windows Vista®)

Klikk på  (**Start**) > **Kontrollpanel** > **Maskinvare og lyd** > **Skrivere**

- (Windows® 7)

Klikk på  (**Start**) > **Enheter og skrivere** > **Skrivere og telefakser**

- (Windows® 8)

Flytt musen til nedre høyre hjørne på skrivebordet. Klikk på **Innstillinger** > **Kontrollpanel** når menylinjen vises. I **Maskinvare og lyd**-gruppen, klikker du **Vis enheter og skrivere** > **Skrivarar**

**2. Gjør ett av følgende:**

- (Windows Vista®)

Høyreklikk **Dell PC-FAKS**, og velg **Egenskaper**.

- (Windows® 7 og Windows® 8)

Høyreklikk **Dell PC-FAKS**, og velg **Skriveregenskaper**.

**3. Klikk på Porter-fanen, og velg deretter å bruke porten.**

**4. Klikk på OK.**

## PC-FAX for Macintosh

- Oversikt over PC-FAX (Macintosh)

Bruk Dells PC-FAX-programvare for å sende fakser direkte fra Macintosh-datamaskinen uten å skrive dem ut.

Denne funksjonen gjør at du sparer både papir og tid.

- Sende fakser fra programmet (Macintosh)

### Oversikt over PC-FAX (Macintosh)

Bruk Dells PC-FAX-programvare for å sende fakser direkte fra Macintosh-datamaskinen uten å skrive dem ut. Denne funksjonen gjør at du sparer både papir og tid.

### Sende fakser fra programmet (Macintosh)

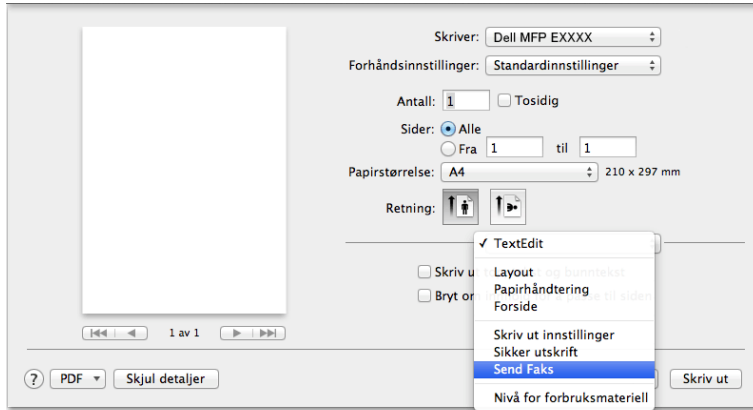
**Beslektede modeller :** Dell E515dn / Dell E515dw

**1. Opprett et dokument i et Macintosh-program.**

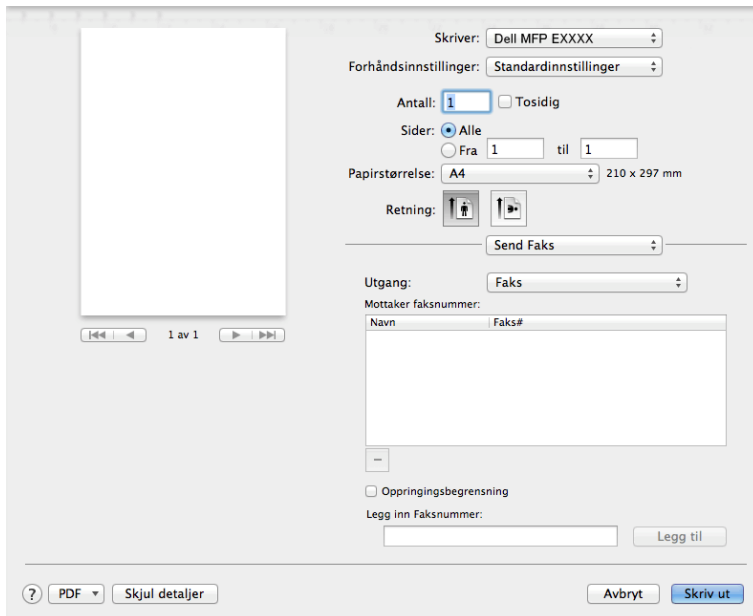
**2. I et program, som for eksempel Apple TextEdit, klikk på Arkiv-menyen og velg deretter Skriv ut.**



3. Klikk på programmets popup-meny, og velg deretter **Send Faks**-alternativet.



4. Klikk på **Utgang** popup-meny, og velg deretter **Faks**-alternativet.



5. Skriv inn et faksnummer i feltet **Legg inn Faksnummer** og klikk deretter på **Legg til**.

Faksnummeret vises i **Mottaker faksnummer**-feltet.

**MERK:** For å sende en faks til mer enn ett nummer, klikk på **Legg til**-knappen etter at du har angitt det første faksnummeret og skriv inn neste faksnummer. Mottakers faksnumre vil vises i feltet **Mottaker faksnummer**.

The screenshot shows a software window for configuring a fax. On the left is a preview area with a blank white page and navigation buttons. The right side contains various settings:

- Skriver:** Dell MFP EXXXX
- Forhåndsinnstillinger:** Standardinnstillinger
- Antall:** 1 (checkbox for Tosidig is unchecked)
- Sider:** Alle (radio button selected; Fra 1 til 1)
- Papirstørrelse:** A4 (210 x 297 mm)
- Retning:** Portrait (checkbox selected)
- Send Faks:** Send Faks
- Utgang:** Faks
- Mottaker faksnummer:** A table with two columns: 

Navn	Faks#
	222-111-3333
- Oppringingsbegrensning:** (checkbox unchecked)
- Legg inn Faksnummer:** (empty text field)

At the bottom, there are buttons for **PDF**, **Skjul detaljer**, **Avbryt**, and **Skriv ut**.

6. Klikk **Skriv ut** for å sende telefaksen.

Nettverk .....	189
Komme i gang .....	189
Velg type nettverkstilkopling .....	190
Lær å bruke nettverksstyringsverktøy.....	193
Finn maskinens nettverksinnstillinger .....	195
Flere metoder for konfigurering av Dell-maskinen for et trådløst nettverk .....	196
Avanserte nettverksfunksjoner .....	212
Teknisk informasjon for avanserte brukere .....	217
Nettverksmenyen på Dell-kontrollpanelet.....	226



# Nettverk

- Komme i gang  
Vi anbefaler at du konfigurerer og kobler til nettverket ditt med Dells installasjons-CD-ROM. Denne veiledningen gir mer informasjon om nettverkstilkoblingstyper, introduserer forskjellige metoder for å styre nettverket og forklarer noen nyttige nettverksfunksjoner på Dell-maskinen.
- Velg type nettverkstilkobling  
Du må identifisere typen nettverkstilkobling, som er enten kablet nettverkstilkobling eller trådløs nettverkstilkobling.
- Lær å bruke nettverksstyringsverktøy  
Konfigurer og endre Dell-maskinens nettverksinnstillinger med et administrasjonsverktøy.
- Finn maskinens nettverksinnstillinger  
Du kan endre maskinens nettverksinnstillinger (IP-adresse, subnettmaske, gateway og andre) via kontrollpanelet eller Internett-basert styring.
- Flere metoder for konfigurering av Dell-maskinen for et trådløst nettverk  
Vi anbefaler at du bruker installasjons-CD-ROM-platen til å kople maskinen til det trådløse nettverket.
- Avanserte nettverksfunksjoner
- Teknisk informasjon for avanserte brukere
- Nettverksmenyen på Dell-kontrollpanelet  
Med kontrollpanelets **Nettverk**-menyvalg kan du konfigurere Dell-maskinen for nettverket.

## Komme i gang

Vi anbefaler at du konfigurerer og kobler til nettverket ditt med Dells installasjons-CD-ROM. Denne veiledningen gir mer informasjon om nettverkstilkoblingstyper, introduserer forskjellige metoder for å styre nettverket og forklarer noen nyttige nettverksfunksjoner på Dell-maskinen.

- Støttede grunnleggende nettverksfunksjoner  
Utskriftsserveren støtter ulike funksjoner avhengig av operativsystemet. Bruk dette diagrammet til å se hvilke nettverksfunksjoner og -tilkoblinger som støttes av hvert operativsystem.

## Støttede grunnleggende nettverksfunksjoner

Utskriftsserveren støtter ulike funksjoner avhengig av operativsystemet. Bruk dette diagrammet til å se hvilke nettverksfunksjoner og -tilkoblinger som støttes av hvert operativsystem.

Operativsystemer	Windows Vista® Windows® 7 Windows® 8	Windows Server® 2003/2008/2012/2012 R2	OS X v10.8.x OS X v10.9.x OS X v10.10.x
Utskrift	Ja	Ja	Ja
Skanning	Ja	Ja	Ja
PC-fax Send	Ja		Ja
Internett-basert styring	Ja	Ja	Ja
Status Monitor			Ja
Vertikal paring (kun Windows® 7 og Windows® 8)	Ja		
Dell Printer Hub (kun Windows® 7 og Windows® 8)	Ja		

## Velg type nettverkstilkopling

Du må identifisere typen nettverkstilkopling, som er enten kablet nettverkstilkopling eller trådløs nettverkstilkopling.

- Eksempler på kablet nettverkstilkobling

Identifiser det kablede nettverket etter tilkoplingstype: node-til-node eller delt nettverksmiljø.

- Eksempler på trådløs nettverkstilkobling

Identifiser type trådløs nettverkstilkobling du bruker: Infrastrukturmodus, Ad-Hoc-modus eller Wi-Fi Direct®-modus.

## Eksempler på kablet nettverkstilkobling

Identifiser det kablede nettverket etter tilkoplingstype: node-til-node eller delt nettverksmiljø.

- Node-til-node-utskrift ved bruk av TCP/IP

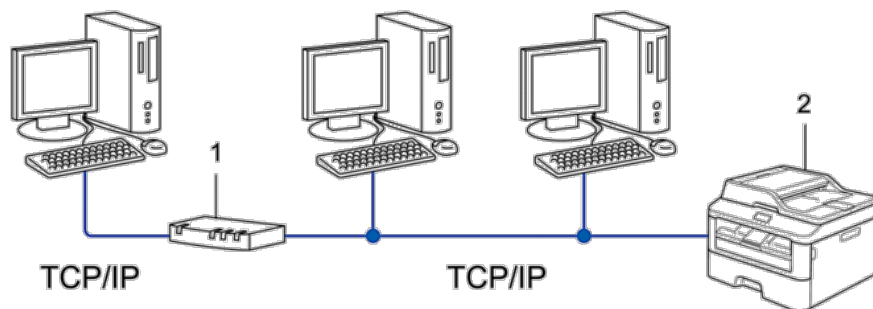
I et node-til-node-miljø sender og mottar hver datamaskin dataene til og fra hver enhet. Det er ingen sentral server som styrer filtilgang eller skriverdeling.

- Delt nettverk-utskrift

I et nettverksdelt miljø sender hver datamaskin data via en sentralt kontrollert datamaskin. Denne typen datamaskin kalles ofte en "server" eller "utskriftsserver". Jobben til denne datamaskinen er å kontrollere alle utskriftsjobber.

## Node-til-node-utskrift ved bruk av TCP/IP

I et node-til-node-miljø sender og mottar hver datamaskin dataene til og fra hver enhet. Det er ingen sentral server som styrer filtilgang eller skriverdeling.



1. Ruter

2. Nettverksmaskin (din maskin)

**MERK:** I mindre nettverk med to eller tre datamaskiner anbefaler vi metoden for node-til-node-utskrift, siden det er enklere å konfigurere enn metoden for utskrift i delt nettverk.

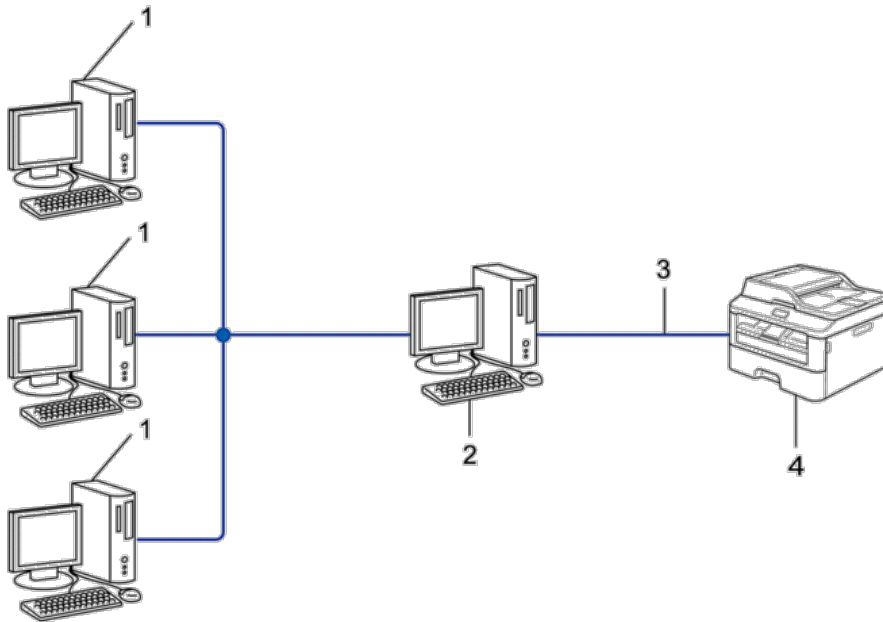
**MERK:** Hver datamaskin må bruke TCP/IP-protokollen.

**MERK:** Dell-maskinen trenger en korrekt konfigurert IP-adresse.

**MERK:** Hvis du bruker ruter, må gateway-adressen konfigureres på datamaskinene og Dell-maskinen.

## Delt nettverk-utskrift

I et nettverksdelt miljø sender hver datamaskin data via en sentralt kontrollert datamaskin. Denne typen datamaskin kalles ofte en "server" eller "utskriftsserver". Jobben til denne datamaskinen er å kontrollere alle utskriftsjobber.



1. Klientdatamaskin
2. Sentralstyrt datamaskin, kalles også "server" eller "utskriftsserver"
3. Ethernet-kabel eller USB
4. Nettverksmaskin (din maskin)

**MERK:** I større nettverk anbefaler vi et miljø med delt nettverksutskrift.

**MERK:** "Serveren" eller "utskriftsserveren" må bruke TCP/IP-protokollen.

**MERK:** Dell-maskinen må ha en gyldig konfigurert IP-adresse, med mindre den er tilkoblet via USB-grensesnittet på serveren.

## Eksempler på trådløs nettverkstilkobling

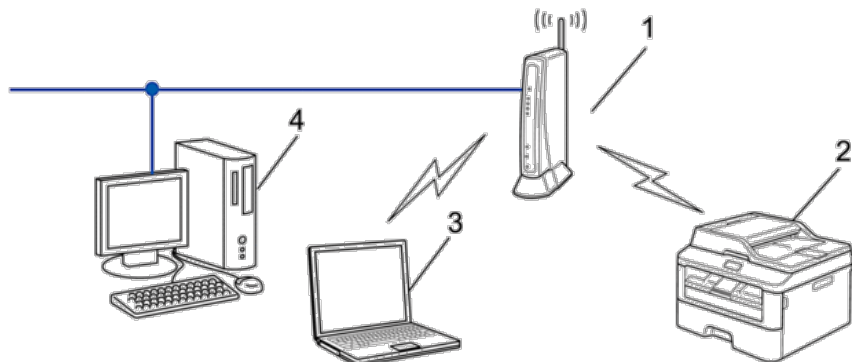
Identifiser type trådløs nettverkstilkobling du bruker: Infrastrukturmodus, Ad-Hoc-modus eller Wi-Fi Direct®-modus.

- Koplek til en datamaskin med et trådløst LAN-tilgangspunkt/ruter i nettverket (infrastrukturmodus)  
Denne typen nettverk har et/et sentralt tilgangspunkt/ruter i nettverket. Tilgangspunktet kan også fungere som en bro eller en gateway til et kablet nettverk. Når den trådløse Dell-maskinen (din maskin) er en del av dette nettverket, mottar den alle utskriftsjobbene via et tilgangspunkt.
- Koplek til en trådløs datamaskin uten et trådløst LAN-tilgangspunkt/ruter i nettverket (ad-hoc-modus)  
Denne typen nettverk har ikke et sentralt trådløst LAN-tilgangspunkt/ruter. Hver enkelt trådløs klient kommuniserer direkte med hverandre. Når den trådløse Dell-maskinen (din maskin) er en del av dette nettverket, mottar den alle utskriftsjobbene direkte fra datamaskinen som sender utskriftsdata.
- Wi-Fi Direct

## Koplet til en datamaskin med et trådløst LAN-tilgangspunkt/ruter i nettverket (infrastrukturmodus)

**Beslektede modeller :** Dell E514dw / Dell E515dw

Denne typen nettverk har et/en sentralt tilgangspunkt/ruter i nettverket. Tilgangspunktet kan også fungere som en bro eller en gateway til et kablet nettverk. Når den trådløse Dell-maskinen (din maskin) er en del av dette nettverket, mottar den alle utskriftsjobbene via et tilgangspunkt.



1. Trådløst LAN-tilgangspunkt/ruter
2. Maskin med trådløst nettverk (din maskin)
3. Datamaskin med trådløs tilkopling til det/den trådløse LAN-tilgangspunktet/-ruter
4. Kablet datamaskin tilkoblet det/den trådløse LAN-tilgangspunktet/-ruter med en nettverkskabel

### Konfigurasjonsmetode

Velg én av disse metodene for å konfigurere Dell-maskinen i et trådløst nettverksmiljø.

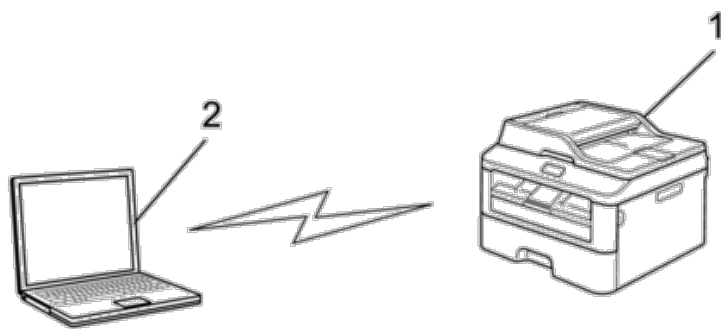
- Trådløs konfigurering med konfiguringsveiviseren fra datamaskinen (anbefales)
- Trådløs konfigurering med konfiguringsveiviseren fra kontrollpanelet
- Ettrykks trådløs konfigurering med WPS eller AOSS™
- PIN-metode for trådløs konfigurering med WPS

## Koplet til en trådløs datamaskin uten et trådløst LAN-tilgangspunkt/ruter i nettverket (ad-hoc-modus)

**Beslektede modeller :** Dell E514dw / Dell E515dw

Denne typen nettverk har ikke et sentralt trådløst LAN-tilgangspunkt/ruter. Hver enkelt trådløs klient kommuniserer direkte med hverandre. Når den trådløse Dell-maskinen (din maskin) er en del av dette nettverket, mottar den alle utskriftsjobbene direkte fra datamaskinen som sender utskriftsdata.





1. Maskin med trådløst nettverk (din maskin)

2. Trådløs datamaskin

Vi garanterer ikke sikker trådløs nettverkstilkobling med Windows Server®-produkter i ad-hoc-modus.

## Lær å bruke nettverksstyringsverktøy

Konfigurer og endre Dell-maskinens nettverksinnstillinger med et administrasjonsverktøy.

- Internett-basert styring

### Lære om nettverksstyringsverktøy

- Hva er Internett-basert styring?

#### Hva er Internett-basert styring?

Internett-basert styring er et verktøy som bruker en vanlig nettleser til å styre maskinen via HTTP (Hyper Text Transfer Protocol). Skriv inn maskinens IP-adresse i nettleseren for å få tilgang til og endre innstillingene for utskriftsserveren.

**MERK:** Vi anbefaler Microsoft® Internet Explorer® 8.0/9.0/10.0 for Windows® og Safari 5.0/6.0 for Macintosh. Sørg for at JavaScript og informasjonskapsler alltid er aktivert i alle nettlesere du bruker. Hvis du bruker en annen nettleser må du kontrollere at den er kompatibel med HTTP 1.0 og HTTP 1.1.

**MERK:** Du må bruke TCP/IP-protokollen på nettverket og ha en gyldig IP-adresse programmert på utskriftsserveren og datamaskinen.

### Få tilgang til nettverksstyringsprogramvare og -verktøy

Før du bruker Dell-maskinen i et nettverksmiljø må du installere Dell-programvaren og konfigurere de aktuelle TCP/IP-nettverksinnstillingene på selve maskinen.

Hvis du ikke ønsker eller ikke kan bruke Dell-installasjonsprogrammet, ➤ ➤ *Beslektet informasjon*

## Få tilgang til Internett-basert styring

1. Start nettleseren.

2. Skriv inn "http://maskinens IP-adresse" i nettleserens adresselinje (hvor "maskinens IP-adresse" er maskinens IP-adresse).

For eksempel: http://192.168.1.2

**MERK:** Hvis du bruker DNS (Domain Name System) eller aktiverer et NetBIOS-navn, kan du skrive inn et annet navn, som "DeltSkriver" i stedet for IP-adressen.

- Eksempel:

http://SharedPrinter

Hvis du aktiverer et NetBIOS-navn, kan du også bruke nodenavnet.

- Eksempel:

http://DELL000499

Du finner NetBIOS-navnet i nettverkskonfigurasjonsrapporten.

**MERK:** For Macintosh, gå til Internett-basert styring ved å klikke på maskinens ikon på **Status Monitor**-skjermen.

3. Passord kreves ikke som standard. Skriv et passord hvis du har satt et og klikk deretter på .

Nå kan du endre utskriftsserverens innstillinger.

Hvis du har endret protokollinnstillingene, må du starte maskinen på nytt etter at du har klikket på **Submit (Send)** for å aktivere konfigurasjonen.

## Angi et påloggingspassord for Internett-basert styring

Vi anbefaler at du angir et påloggingspassord for å hindre uautorisert tilgang til Internett-basert styring.

1. Start nettleseren.

2. Skriv inn "http://maskinens IP-adresse" i nettleserens adresselinje (hvor "maskinens IP-adresse" er maskinens IP-adresse).

For eksempel: http://192.168.1.2

**MERK:** Hvis du bruker DNS (Domain Name System) eller aktiverer et NetBIOS-navn, kan du skrive inn et annet navn, som "DeltSkriver" i stedet for IP-adressen.

- Eksempel:

http://SharedPrinter

Hvis du aktiverer et NetBIOS-navn, kan du også bruke nodenavnet.

- Eksempel:

http://DELL000499

Du finner NetBIOS-navnet i nettverkskonfigurasjonsrapporten.

**MERK:** For Macintosh, gå til Internett-basert styring ved å klikke på maskinens ikon på **Status Monitor**-skjermen.


3. Passord kreves ikke som standard. Skriv et passord hvis du har satt et og klikk deretter på .

4. Klikk på **Administrator**.

5. Skriv inn passordet du vil bruke (opptil 32 tegn).

6. Skriv inn passordet på nytt i boksen **Confirm New Password (Bekreft nytt passord)**.

## 7. Klikk på **Submit (Send)**.

Hver gang du vil ha tilgang til Internett-basert styring i fremtiden, må du skrive inn passordet i boksen **Login (Pålogging)** og klikke på .

Når du har konfigurert innstillingene, logger du av ved å klikke på .

**MERK:** Hvis du ikke angir et påloggingspassord, kan du likevel angi et passord ved å klikke på knappen **Please configure the password (Konfigurer passord)** på maskinens nettside.

## Finn maskinens nettverksinnstillinger

Du kan endre maskinens nettverksinnstillinger (IP-adresse, subnettmaske, gateway og andre) via kontrollpanelet eller Internett-basert styring.

- Finne nettverksinnstillinger ved bruk av Dell-kontrollpanelet
- Lokale nettverksinnstillinger ved bruk av Internett-basert styring

### Finne nettverksinnstillinger ved bruk av Dell-kontrollpanelet

1. Trykk på **Meny**.
2. Trykk på ▲ eller ▼ for å vise **Nettverk**-alternativet og trykk deretter på **OK**.
3. Gå til menyvalgene du vil konfigurere.

### Lokale nettverksinnstillinger ved bruk av Internett-basert styring

1. Start nettleseren.
2. Skriv inn "http://maskinens IP-adresse" i nettleserens adresselinje (hvor "maskinens IP-adresse" er maskinens IP-adresse).

For eksempel: http://192.168.1.2

**MERK:** Hvis du bruker DNS (Domain Name System) eller aktiverer et NetBIOS-navn, kan du skrive inn et annet navn, som "DeltSkriver" i stedet for IP-adressen.

- Eksempel:  
http://SharedPrinter

Hvis du aktiverer et NetBIOS-navn, kan du også bruke nodenavnet.

- Eksempel:  
http://DELL000499

Du finner NetBIOS-navnet i nettverkskonfigurasjonsrapporten.

**MERK:** For Macintosh, gå til Internett-basert styring ved å klikke på maskinens ikon på **Status Monitor**-skjermen.

3. Passord kreves ikke som standard. Skriv et passord hvis du har satt et og klikk deretter på .

Du kan endre nettverksinnstillingene.

Hvis du endrer protokollinnstillingene, starter du maskinen på nytt etter at du har klikket på **Submit (Send)** for å aktivere konfigurasjonen.

## Flere metoder for konfigurering av Dell-maskinen for et trådløst nettverk

Vi anbefaler at du bruker installasjons-CD-ROM-platen til å kople maskinen til det trådløse nettverket.

- Før du konfigurerer Dell-maskinen for et trådløst nettverk
- Konfigurer maskinen for et trådløst nettverk ved bruk av Ettrykks-metoden for Wi-Fi Protected Setup™ (WPS) eller AOSS™
- Konfigurer maskinen for et trådløst nettverk ved bruk av PIN-metoden for Wi-Fi Protected Setup™ (WPS)  
Hvis det trådløse LAN-tilgangspunktet/ruteren støtter WPS, kan du bruke PIN-metoden (Personal Identification Number) til å konfigurere innstillinger for trådløst nettverk.
- Konfigurer maskinen for et trådløst nettverk i ad-hoc-modus (for IEEE 802.11b/g/n)
- Konfigurer maskinen for et trådløst nettverk med installasjonsveiviseren for maskinens kontrollpanel
- Konfigurer maskinen for et trådløst nettverk når SSID-en ikke gruppesendes
- Bruke Wi-Fi Direct®

### Før du konfigurerer Dell-maskinen for et trådløst nettverk

**Beslektede modeller :** Dell E514dw / Dell E515dw

Før du forsøker å konfigurere et trådløst nettverk, bekrefter du følgende:

- Vil du oppnå optimale resultater ved vanlig utskrift av dokumenter, plasserer du Dell-maskinen så nær det trådløse LAN-tilgangspunktet/ruteren som mulig og med færrest mulig hindringer. Store gjenstander og vegger mellom de to enhetene, og interferens fra andre elektroniske enheter, kan redusere dataoverføringshastigheten for dokumentene.  
Disse faktorene gjør at et trådløst grensesnitt kanskje ikke er den beste tilkoblingsmetoden for alle typer dokumenter og programmer. Hvis du skriver ut store filer, som dokumenter med flere sider med en blanding av tekst og store bilder, kan det være fordelaktig å velge kabelbasert Ethernet for raskere dataoverføring, eller USB for raskeste topphastighet.
- Selv om Dell-maskinen kan brukes i både kablede og trådløse nettverk, kan du bare bruke én tilkoblingsmetode om gangen. Du kan imidlertid bruke en trådløs nettverkstilkobling og Wi-Fi Direct-tilkobling eller en kablet nettverkstilkobling (kun støttede modeller) og Wi-Fi Direct-tilkobling samtidig.
- Du må vite både nettverksnavn (SSID) og nettverksnøkkel før du kan konfigurere innstillingene for trådløs tilkobling.

### Konfigurer maskinen for et trådløst nettverk ved bruk av Ettrykks-metoden for Wi-Fi Protected Setup™ (WPS) eller AOSS™

**Beslektede modeller :** Dell E514dw / Dell E515dw

Hvis det trådløse tilgangspunktet / ruteren støtter enten WPS (Push Button Configuration) eller AOSS™, kan du bruke WPS eller AOSS™ fra kontrollpanelmenyen for å konfigurere dine trådløse nettverksinnstillinger.

**MERK:** Ruterer eller tilgangspunkter som støtter WPS er merket med dette symbolet:



**MERK:** Ruterne eller tilgangspunkter som støtter AOSSTM er merket med dette symbolet:



**AOSSTM**

## Hvordan konfigurere det trådløse nettverket ved hjelp av Ettrykks-metoden for WPS eller AOSSTM

**Beslektede modeller :** Dell E514dw / Dell E515dw

1. Trykk på **Meny**.
2. Trykk på ▲ eller ▼ for å vise Nettverk-alternativet og trykk deretter på **OK**.
3. Trykk på ▲ eller ▼ for å vise WLAN-alternativet og trykk deretter på **OK**.
4. Trykk på ▲ eller ▼ for å vise WPS/AOSS-alternativet og trykk deretter på **OK**.
5. Når WLAN aktivt ? vises, aktiver det trådløse nettverket.  
Dette vil starte veiviseren for trådløst oppsett.
6. Når Start WPS/AOSS på trådløst utgangspunkt/router. vises på LCD-skjermen, trykker du på WPS- eller AOSSTM-knappen på det trådløse tilgangspunktet / ruter. Trykk deretter på **OK** og maskinen din vil nå automatisk registrere hvilken modus (WPS eller AOSSTM) ditt trådløse tilgangspunkt / ruter bruker og prøve å koble til det trådløse nettverket ditt.

Hvis den trådløse enheten er skikkelig tilkoblet, vises Tilkoblet på maskinens LCD-skjerm. Maskinen vil skrive ut maskinens statusrapport for den trådløse tilkoplingen. Hvis tilkoblingen mislykkes, må du kontrollere feilkoden på den utskrevne rapporten.

**MERK:** Hvis tilkoblingen mislykkes, tilbakestiller maskinen til et kablet nettverksgrensesnitt.

For Windows®:

Du har fullført konfigureringen av det trådløse nettverket. Installer driverne og programvaren som er nødvendig for å bruke enheten fra installasjons-CD-ROM-en.

For Macintosh:

Installer drivere og programvare som er nødvendig, dobbeltklikk "StartHereOS X.app" på installasjons-CD-ROM-en.

## Konfigurer maskinen for et trådløst nettverk ved bruk av PIN-metoden for Wi-Fi Protected Setup™ (WPS)

**Beslektede modeller :** Dell E514dw / Dell E515dw

Hvis det trådløse LAN-tilgangspunktet/ruteren støtter WPS, kan du bruke PIN-metoden (Personal Identification Number) til å konfigurere innstillinger for trådløst nettverk.

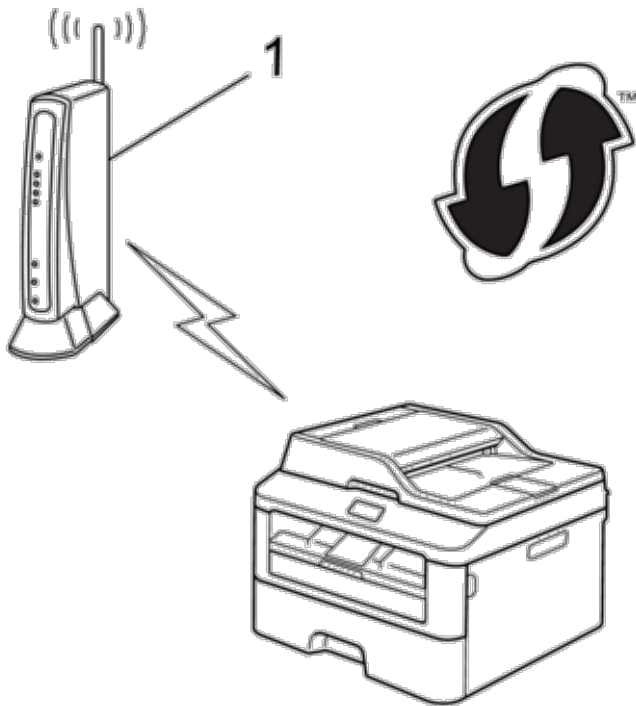
PIN-metoden er en av tilkoblingsmetodene som er utviklet av Wi-Fi Alliance®. Når du sender inn en PIN-kode som er opprettet av en tilgangsenhet (maskinen din), til registrator (en enhet som administrerer det trådløse nettverket), kan du konfigurere det trådløse nettverket og sikkerhetsinnstillingene. Du finner mer informasjon om hvordan du får tilgang til WPS-modus i instruksene som følger med det trådløse tilgangspunktet/ruteren.

### To trådløse nettverkstilkoblingstyper bruker PIN-metoden for Wi-Fi Protected Setup™ (WPS)

**Beslektede modeller :** Dell E514dw / Dell E515dw

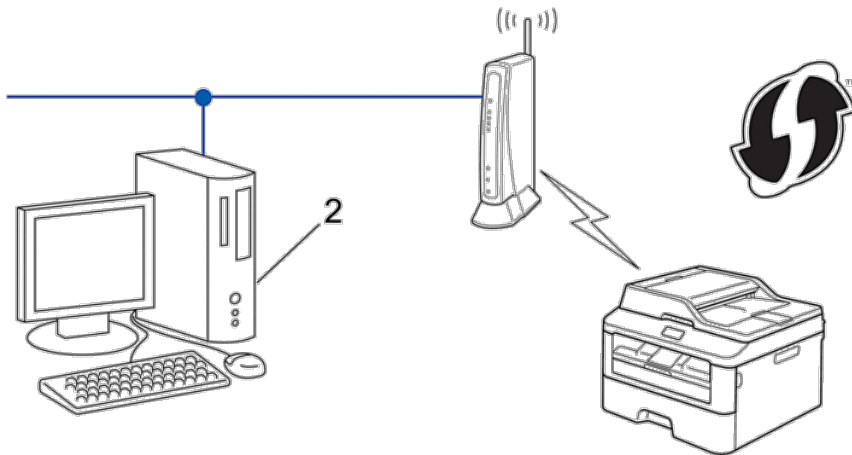
#### Type A

Tilkobling når det trådløse LAN-tilgangspunktet/ruteren (1) også fungerer som registrerer.



## Type B

Tilkobling når en annen enhet (2), slik som en datamaskin er brukt som en registrator.



**MERK:** Ruterer eller tilgangspunkter som støtter WPS er merket med dette symbolet:



## Hvordan konfigurere det trådløse nettverket ved bruk av PIN-metoden for Wi-Fi Protected Setup™ (WPS)

**Beslektede modeller :** Dell E514dw / Dell E515dw

1. Trykk på **Meny**.
2. Trykk på ▲ eller ▼ for å vise **Nettverk**-alternativet og trykk deretter på **OK**.
3. Trykk på ▲ eller ▼ for å vise **WLAN**-alternativet og trykk deretter på **OK**.
4. Trykk på ▲ eller ▼ for å vise **WPS m/PIN-kode**-alternativet og trykk deretter på **OK**.
5. Når **WLAN aktivt ? vises**, aktiver det trådløse nettverket.  
Dette vil starte veiviseren for trådløst oppsett.
6. LCD-skjermen vier en åttensifret PIN-kode og maskinen begynner å søke etter et trådløst LAN-tilgangspunkt/ruter.
7. Bruk en datamaskin som er tilkoplest nettverket og skriv "<http://tilgangspunktets IP-adresse>" i nettleseren (der "[tilgangspunktets IP-adresse](http://tilgangspunktets IP-adresse)" er IP-adressen til enheten som brukes som registrerer).

**8.** Gå til siden med WPS-innstilling og skriv PIN-koden. Følg deretter instruksene på skjermen.

**MERK:** Registrererer er vanligvis det trådløse LAN-tilgangspunktet/ruteren.

**MERK:** Innstillingssiden er forskjellig avhengig av merket til det trådløse LAN-tilgangspunktet / ruteren. For mer informasjon, se instruksjonene som fulgte med det trådløse LAN-tilgangspunktet / ruteren.

**Hvis du bruker en datamaskin med Windows Vista®, Windows® 7 eller Windows® 8 som registrerer, må du fullføre følgende trinn:**

**9.** Gjør ett av følgende:

- (Windows Vista®)

Klikk på  (**Start**) > **Nettverk** > **Legg til en trådløs enhet**.

- (Windows® 7)

Klikk på  (**Start**) > **Enheter og skrivere** > **Legg til enhet**.

- (Windows® 8)

Flytt musen til nedre høyre hjørne på skrivebordet. Klikk på

**Innstillinger** > **Kontrollpanel** > **Maskinvare og lyd** > **Enheter og skrivere** > **Legg til en enhet** når menylinjen vises.

**MERK:** For å bruke en datamaskin med Windows Vista®, Windows® 7 eller Windows® 8 som en registrerer, må du registrere den i nettverket på forhånd. For mer informasjon, se instruksjonene som fulgte med det trådløse LAN-tilgangspunktet / ruteren.

**MERK:** Hvis du bruker Windows® 7 eller Windows® 8 som en registrator, kan du installere skriverdriveren etter den trådløse konfigurasjonen ved å følge skjerminstruksjoner. For å installere den komplette driver- og programvarepakken, bruker du Dell-installasjonsprogrammet på installasjons-CD-ROM-en.

**10.** Velg din maskin og klikk på **Neste**.

**11.** Skriv inn PIN-koden som vises på maskinens LCD-skjerm og klikk deretter på **Neste**.

**12.** Velg ditt nettverk og klikk deretter på **Neste**.

**13.** Klikk på **Lukk**.

Hvis den trådløse enheten er skikkelig tilkoblet, vises **Tilkoblet** på maskinens LCD-skjerm. Maskinen vil skrive ut maskinens statusrapport for den trådløse tilkoplingen. Hvis tilkoblingen mislykkes, må du kontrollere feilkoden på den utskrevne rapporten.

**MERK:** Hvis tilkoblingen mislykkes, tilbakestill maskinen til et kablet nettverksgrensesnitt.

For Windows®:

Du har fullført konfigurasjonen av det trådløse nettverket. Installer driverne og programvaren som er nødvendig for å bruke enheten fra installasjons-CD-ROM-en.

For Macintosh:

Installer drivere og programvare som er nødvendig, dobbeltklikk "StartHereOS X.app" på installasjons-CD-ROM-en.



## Konfigurere maskinen for et trådløst nettverk i ad-hoc-modus (for IEEE 802.11b/g/n)

- Konfigurere maskinen for et trådløst nettverk i Ad-hoc-modus ved bruk av en ny SSID  
Hvis du bruker en ny SSID, vil alle andre enheter koble til med den SSID som du tilordnet Dell-maskinen i følgende trinn. Du må koble til denne SSID fra datamaskinen når den er konfigurert for Ad-hoc-modus.
- Konfigurere maskinen for et trådløst nettverk i Ad-hoc-modus ved bruk av en eksisterende SSID  
Bruk disse instruksjonene hvis du prøver å pare Dell-maskinen med en datamaskin som allerede er i Ad-hoc-modus og som har konfigurert SSID.
- Kople til en trådløs datamaskin uten et trådløst LAN-tilgangspunkt/ruter i nettverket (ad-hoc-modus)  
Denne typen nettverk har ikke et sentralt trådløst LAN-tilgangspunkt/ruter. Hver enkelt trådløs klient kommuniserer direkte med hverandre. Når den trådløse Dell-maskinen (din maskin) er en del av dette nettverket, mottar den alle utskriftsjobbene direkte fra datamaskinen som sender utskriftsdata.

## Konfigurere maskinen for et trådløst nettverk i Ad-hoc-modus ved bruk av en ny SSID

**Beslektede modeller :** Dell E514dw / Dell E515dw

Hvis du bruker en ny SSID, vil alle andre enheter koble til med den SSID som du tilordnet Dell-maskinen i følgende trinn. Du må koble til denne SSID fra datamaskinen når den er konfigurert for Ad-hoc-modus.

1. Trykk på **Meny**.
2. Trykk på ▲ eller ▼ for å vise **Nettverk-alternativet** og trykk deretter på **OK**.
3. Trykk på ▲ eller ▼ for å vise **WLAN-alternativet** og trykk deretter på **OK**.
4. Trykk på ▲ eller ▼ for å vise **Inst.veiviser-alternativet** og trykk deretter på **OK**.
5. Når **WLAN aktivt ?** vises, aktiver det trådløse nettverket.  
Dette vil starte veiviseren for trådløst oppsett.
6. Maskinen vil søke etter nettverket og vise en liste over tilgjengelige SSID-er. Trykk på ▲ eller ▼ for å vise <Ny SSID>-alternativet og trykk deretter på **OK**.
7. Skriv SSID-navnet og trykk deretter på **OK**.
8. Trykk på ▲ eller ▼ for å vise **Ad-hoc-alternativet** og trykk deretter på **OK**.
9. Trykk på ▲ eller ▼ for å velge krypteringstype **Ingen** eller **WEP** og trykk deretter på **OK**.
10. Hvis du valgte alternativet **WEP** for krypteringstype, må du skrive inn **WEP-nøkkelen** og deretter trykke på **OK**.  
**MERK:** Dell-maskinen støtter bare bruk av den første WEP-nøkkelen.
11. Hvis du vil ta i bruk innstillingene, velger du **Ja**. Velg **Nei** for å avbryte.
12. Maskinen vil prøve å koble til den trådløse enheten som du har valgt.  
Hvis den trådløse enheten er skikkelig tilkoblet, vises **Tilkoblet** på maskinens LCD-skjerm. Maskinen vil skrive ut maskinens statusrapport for den trådløse tilkoplingen. Hvis tilkoblingen mislykkes, må du kontrollere feilkoden på den utskrevne rapporten.

**MERK:** Hvis tilkoblingen mislykkes, tilbakestiller maskinen til et kablet nettverksgrensesnitt.

For Windows®:

Du har fullført konfigureringen av det trådløse nettverket. Installer driverne og programvaren som er nødvendig for å bruke enheten fra installasjons-CD-ROM-en.

For Macintosh:

Installer drivere og programvare som er nødvendig, dobbeltklikk "StartHereOS X.app" på installasjons-CD-ROM-en.

## Konfigurere maskinen for et trådløst nettverk i Ad-hoc-modus ved bruk av en eksisterende SSID

**Beslektede modeller :** Dell E514dw / Dell E515dw

Bruk disse instruksjonene hvis du prøver å pare Dell-maskinen med en datamaskin som allerede er i Ad-hoc-modus og som har konfigurert SSID.

---

Før du konfigurerer maskinen, anbefaler vi at du skriver ned innstillingene for det trådløse nettverket. Du trenger denne informasjonen før du fortsetter med konfigurasjonen.

---

### 1. Kontroller og noter gjeldende trådløse nettverksinnstillinger for datamaskinen som du kobler til.

**MERK:** De trådløse nettverksinnstillingene til datamaskinen du kobler til med, må være innstilt til Ad-hoc-modus med en SSID som allerede er konfigurert. For mer informasjon om hvordan du konfigurerer datamaskinen i Ad-hoc-modus, kan du se informasjonen som fulgte med datamaskinen eller kontakte nettverksadministratoren.

Nettverksnavn (SSID)		
Kommunikasjonsmodus	Krypteringsmodus	Nettverksnøkkel
Ad-Hoc	INGEN WEP	-

Eksempel:

Nettverksnavn (SSID)		
HELLO		
Kommunikasjonsmodus	Krypteringsmodus	Nettverksnøkkel
Ad-Hoc	WEP	12345

**MERK:** Dell-maskinen støtter bare bruk av den første WEP-nøkkelen.

- Trykk på **Meny**.
- Trykk på ▲ eller ▼ for å vise **Nettverk**-alternativet og trykk deretter på **OK**.
- Trykk på ▲ eller ▼ for å vise **WLAN**-alternativet og trykk deretter på **OK**.
- Trykk på ▲ eller ▼ for å vise **Inst.veiviser**-alternativet og trykk deretter på **OK**.
- Når **WLAN aktivt ?** vises, aktiver det trådløse nettverket.  
Dette vil starte veiviseren for trådløst oppsett.
- Maskinen vil søke etter nettverket og vise en liste over tilgjengelige SSID-er. Når en liste over SSID-er vises, trykker du på ▲ eller ▼ for å velge SSID-en du ønsker.
- Trykk på **OK**.
- Skriv inn WEP-nøkkelen og trykk deretter på **OK**.  
Velg **Ja** for å anvende innstillingene og klikk deretter på **OK**. Velg **Nei** for å avbryte.

**MERK:** Dell-maskinen støtter bare bruk av den første WEP-nøkkelen.

**10. Maskinen vil prøve å kople til den trådløse enheten som du har valgt.**

Hvis den trådløse enheten er skikkelig tilkoblet, vises **Tilkoblet** på maskinens LCD-skjerm. Maskinen vil skrive ut maskinens statusrapport for den trådløse tilkoplingen. Hvis tilkoblingen mislykkes, må du kontrollere feilkoden på den utskrevne rapporten.

**MERK:** Hvis tilkoblingen mislykkes, tilbakestiller maskinen til et kablet nettverksgrensesnitt.

For Windows®:

Du har fullført konfigureringen av det trådløse nettverket. Installer driverne og programvaren som er nødvendig for å bruke enheten fra installasjons-CD-ROM-en.

For Macintosh:

Installer drivere og programvare som er nødvendig, dobbeltklikk "StartHereOS X.app" på installasjons-CD-ROM-en.

## Konfigurer maskinen for et trådløst nettverk med installasjonsveiviseren for maskinens kontrollpanel

**Beslektede modeller :** Dell E514dw / Dell E515dw

---

Før du konfigurerer maskinen, anbefaler vi at du skriver ned innstillingene for det trådløse nettverket. Du trenger denne informasjonen før du fortsetter med konfigureringen.

---

**1. Kontroller og noter gjeldende trådløse nettverksinnstillinger for datamaskinen som du kobler til.**

**Nettverksnavn (SSID)**

---

---

**Nettverksnøkkel**

---

---

Eksempel:

**Nettverksnavn (SSID)**

HELLO

---

**Nettverksnøkkel**

12345

---

**MERK:** Tilgangspunktet/ruteren din kan støtte bruk av flere WEP-nøkler, men Dell-maskinen støtter kun bruk av første WEP-nøkkel.

**MERK:** Hvis du trenger hjelp under oppsett og ønsker å kontakte Dell kundeservice, må du ha din SSID (nettverksnavnet) og nettverksnøkkelen klar. Vi kan ikke hjelpe deg med å finne denne informasjonen.

**MERK:** Hvis du ikke kjenner til denne informasjonen (SSID og nettverksnøkkel), kan du ikke fortsette det trådløse oppsettet.

**Hvor finner jeg denne informasjonen?**

- Se dokumentasjonen som fulgte med det trådløse tilgangspunktet/ruteren.

- Opprinnelig SSID kan være fabrikantens navn eller modellnavnet.
  - Hvis du ikke kjenner sikkerhetsinformasjonen, tar du kontakt med ruterprodusenten, systemadministratoren eller Internett-leverandøren.
2. Trykk på **Meny**.
  3. Trykk på ▲ eller ▼ for å vise **Nettverk-alternativet** og trykk deretter på **OK**.
  4. Trykk på ▲ eller ▼ for å vise **WLAN-alternativet** og trykk deretter på **OK**.
  5. Trykk på ▲ eller ▼ for å vise **Inst.veiviser-alternativet** og trykk deretter på **OK**.
  6. Når **WLAN aktivt ?** vises, aktiver det trådløse nettverket.  
Dette vil starte veiviseren for trådløst oppsett.
  7. Maskinen vil søke etter nettverket og vise en liste over tilgjengelige SSID-er. Når en liste over SSID-er vises, trykker du på ▲ eller ▼ for å velge SSID-en du ønsker.
  8. Trykk på **OK**.
  9. Gjør ett av følgende:
    - Hvis du bruker en pålitelighetskontroll- og krypteringsmetode som krever en nettverksnøkkel, angir du nettverksnøkkelen du skrev ned i det første trinnet.  
Skriv inn WEP-nøkkelen og trykk deretter på **OK** for å bruke innstillingene.  
Hvis du vil ta i bruk innstillingene, velger du **Ja**. Velg **Nei** for å avbryte.
    - Hvis pålitelighetskontrollmetoden er **Åpent system** og krypteringsmodusen din er **Ingen**, går du til neste trinn.
    - Hvis WLAN-tilgangspunktet/-ruterer din støtter WPS, vises **WPS tilgjengelig**. For å koble til maskinen din med den automatiske trådløse modusen, trykker du på ▲. (Hvis du velger **Nei**, skriver du inn nettverksnøkkelen du skrev ned i det første trinnet.) Når **Trykk WPS på rtr** vises, trykker du på **WPS**-knappen på WLAN-tilgangspunktet/-ruterer, og deretter trykker du to ganger på ▲.

**10. Maskinen vil prøve å koble til den trådløse enheten som du har valgt.**

Hvis den trådløse enheten er skikkelig tilkoblet, vises **Tilkoblet** på maskinens LCD-skjerm. Maskinen vil skrive ut maskinens statusrapport for den trådløse tilkoplingen. Hvis tilkoblingen mislykkes, må du kontrollere feilkoden på den utskrevne rapporten.

**MERK:** Hvis tilkoblingen mislykkes, tilbakestiller maskinen til et kablet nettverksgrensesnitt.

For Windows®:

Du har fullført konfigurasjonen av det trådløse nettverket. Installer driverne og programvaren som er nødvendig for å bruke enheten fra installasjons-CD-ROM-en.

For Macintosh:

Installer drivere og programvare som er nødvendig, dobbeltklikk "StartHereOS X.app" på installasjons-CD-ROM-en.

## Konfigurere maskinen for et trådløst nettverk når SSID-en ikke grupperendes

**Beslektede modeller :** Dell E514dw / Dell E515dw

---

Før du konfigurerer maskinen, anbefaler vi at du skriver ned innstillingene for det trådløse nettverket. Du trenger denne informasjonen før du fortsetter med konfigurasjonen.

---

## 1. Kontroller og noter gjeldende trådløse nettverksinnstillinger.

### Nettverksnavn (SSID)

Kommunikasjonsmodus	Pålitelighetskontrollmetode	Krypteringsmodus	Nettverksnøkkel	
Infrastruktur	Åpent system	INGEN	-	
		WEP		
	WPA/WPA2-PSK	Delt nøkkel	WEP	
		WPA/WPA2-PSK	AES	
		TKIP (TKIP støttes kun for WPA-PSK.)		

Eksempel:

### Nettverksnavn (SSID)

HELLO

Kommunikasjonsmodus	Pålitelighetskontrollmetode	Krypteringsmodus	Nettverksnøkkel
Infrastruktur	WPA2-PSK	AES	12345678

**MERK:** Hvis ruterer bruker WEP-kryptering, angir du den første WEP-nøkkelen. Dell-maskinen støtter bare bruk av den første WEP-nøkkelen.

## 2. Trykk på **Meny**.

## 3. Trykk på ▲ eller ▼ for å vise Nettverk-alternativet og trykk deretter på **OK**.

## 4. Trykk på ▲ eller ▼ for å vise WLAN-alternativet og trykk deretter på **OK**.

## 5. Trykk på ▲ eller ▼ for å vise Inst.veiviser-alternativet og trykk deretter på **OK**.

## 6. Når WLAN aktivt ? vises, aktiver det trådløse nettverket.

Dette vil starte veiviseren for trådløst oppsett.

## 7. Maskinen vil søke etter nettverket og vise en liste over tilgjengelige SSID-er. Trykk på ▲ eller ▼ for å vise <Ny SSID>-alternativet og trykk deretter på **OK**.

## 8. Skriv SSID-navnet og trykk deretter på **OK**.

## 9. Trykk på ▲ eller ▼ for å vise Infrastruktur-alternativet og trykk deretter på **OK**.

## 10. Trykk på ▲ eller ▼ for å velg pålitelighetskontrollmetoden du ønsker og trykk deretter på **OK**.

## 11. Gjør ett av følgende:

- Hvis du valgte alternativet **Åpent system**, trykker du på ▲ eller ▼ for å velge krypteringstype Ingen eller WEP og deretter på **OK**.

Hvis du valgte alternativet **WEP** for krypteringstype, må du skrive inn WEP-nøkkelen og deretter trykke på **OK**.

- Hvis du valgte alternativet **Delt nøkkel**, må du skrive inn WEP-nøkkelen og deretter trykke på **OK**.

- Hvis du valgte alternativet **WPA/WPA2-PSK**, trykker du på ▲ eller ▼ for å velge krypteringstype TKIP+AES eller AES og deretter på **OK**.

Skriv WPA-nøkkelen og trykk deretter på **OK**.

**MERK:** Dell-maskinen støtter bare bruk av den første WEP-nøkkelen.

**12.** Hvis du vil ta i bruk innstillingene, velger du **Ja**. Velg **Nei** for å avbryte.

**13.** Maskinen vil prøve å kople til den trådløse enheten som du har valgt.

Hvis den trådløse enheten er skikkelig tilkoblet, vises **Tilkoblet** på maskinens LCD-skjerm. Maskinen vil skrive ut maskinens statusrapport for den trådløse tilkoplingen. Hvis tilkoblingen mislykkes, må du kontrollere feilkoden på den utskrevne rapporten.

**MERK:** Hvis tilkoblingen mislykkes, tilbakestiller maskinen til et kablet nettverksgrensesnitt.

For Windows®:

Du har fullført konfigurasjonen av det trådløse nettverket. Installer driverne og programvaren som er nødvendig for å bruke enheten fra installasjons-CD-ROM-en.

For Macintosh:

Installer drivere og programvare som er nødvendig, dobbeltklikk "StartHereOS X.app" på installasjons-CD-ROM-en.

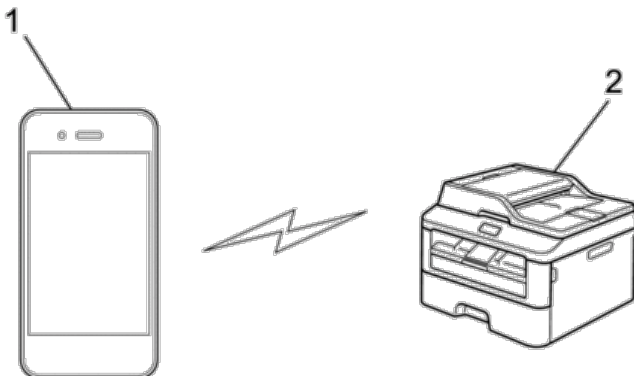
## Bruke Wi-Fi Direct®

- Skriv ut eller skann fra den mobile enheten ved hjelp av Wi-Fi Direct
- Mobil utskrift
- Skrive ut med Mopria™
- Konfigurere Wi-Fi Direct-nettverket
  - Konfigurer Wi-Fi Direct-nettverksinnstillingene dine fra maskinens kontrollpanel.
- Jeg kan ikke fullføre oppsettkonfigurasjonen av det trådløse nettverket.

## Skriv ut eller skann fra den mobile enheten ved hjelp av Wi-Fi Direct

**Beslektede modeller :** Dell E514dw / Dell E515dw

Wi-Fi Direct er en av de trådløse konfigurasjonsmetodene som er utviklet av Wi-Fi Alliance®. Det lar deg konfigurere et sikkert trådløst nettverk mellom Dell-maskinen din og en mobil enhet, som en Android™-enhet, Windows® Phone-enhet, iPhone, iPod touch eller iPad, uten å bruke et tilgangspunkt. Wi-Fi Direct støtter trådløs nettverkskonfigurasjon med ettrykks- eller PIN-metoden til Wi-Fi Protected Setup™ (WPS). Du kan også konfigurere et trådløst nettverk ved å manuelt stille inn en SSID og et passord. Dell-maskinens Wi-Fi Direct-funksjon støtter WPA2™-sikkerhet med AES-kryptering.



**1.** Mobil enhet

## 2. Dell-maskinen

**MERK:** Selv om Dell-maskinen kan brukes i både kablede og trådløse nettverk, kan du bare bruke én tilkoblingsmetode om gangen. Du kan imidlertid bruke en trådløs nettverkstilkobling og Wi-Fi Direct-tilkobling eller en kablet nettverkstilkobling (kun støttede modeller) og Wi-Fi Direct-tilkobling samtidig.

**MERK:** Den Wi-Fi Direct-støttede enheten kan bli en gruppeeier (G/E). G/E fungerer som et tilgangspunkt ved konfigurering av Wi-Fi Direct-nettverket.

### Mobil utskrift

Dell-maskinen støtter utskrift fra en rekke forskjellige mobile enheter. Brukervennlig og enkel å navigere, programmet for mobil utskrift muliggjør direkteutskrift av bilder, dokumenter, innhold på nettet, med mer, på støttede Dell-skrivere via Wi-Fi- eller Ethernet-nettverk.

#### For Android™-enheter

Last ned Dell Document Hub app gratis fra Google Play™. Dell Document Hub app er enkel å bruke og navigere i og gjør det mulig å skrive ut bilder, dokumenter, nettinhold og mer, til støttede Dell-skrivere på et Wi-Fi-, Wi-Fi Direct- eller Ethernet-nettverk.

Skann QR-koden® for hurtig tilgang til den relevante applikasjonsbutikken.



#### For iOS-enheter

Skriveren er kompatibel med AirPrint. Skriveren er også kompatibel med Dell Document Hub App, tilgjengelig for gratis nedlasting fra App Store.

Skann QR-koden for hurtig tilgang til den relevante applikasjonsbutikken.



## Skrive ut med Mopria™

**Beslektede modeller :** Dell E514dw / Dell E515dn / Dell E515dw

Mopria-sertifiserte mobilenheter kan kobles til og skrive ut på sertifiserte skrivere. Koble enten mobilenhetene dine til samme nettverk som skriveren, eller opprett en direkte tilkobling med Wi-Fi Direct®.

Fungerer med Mopria-sertifiserte smarttelefoner og nettbrett eller Android 4.4-enheter med Mopria Print Service, en nedlastbar skrivertjeneste fra Google Play.

<https://play.google.com/store/apps/>

<http://www.mopria.org/>

## Konfigurere Wi-Fi Direct-nettverket

Konfigurer Wi-Fi Direct-nettverksinnstillingene dine fra maskinens kontrollpanel.

- Trinnvis veiledning for Wi-Fi Direct-nettverksinnstilling  
Følgende anvisninger viser fem ulike metoder for å konfigurere Dell-maskinen i et trådløst nettverksmiljø. Velg metoden som du foretrekke for miljøet ditt.
- Konfigurer Wi-Fi Direct-nettverket ditt med Ettrykks-metoden
- Konfigurer Wi-Fi Direct-nettverket ditt med Ettrykks-metoden til Wi-Fi Protected Setup™ (WPS)
- Konfigurer ditt Wi-Fi Direct-nettverk med PIN-metoden
- Konfigurer Wi-Fi Direct-nettverket ditt med PIN-metoden til Wi-Fi Protected Setup™ (WPS)
- Konfigurere Wi-Fi Direct-nettverket manuelt

## Trinnvis veiledning for Wi-Fi Direct-nettverksinnstilling

**Beslektede modeller :** Dell E514dw / Dell E515dw



Følgende anvisninger viser fem ulike metoder for å konfigurere Dell-maskinen i et trådløst nettverksmiljø. Velg metoden som du foretrekke for miljøet ditt.

Sjekk den mobile enheten din for konfigurasjon.


### 1. Støtter den mobile enheten Wi-Fi Direct?

Alternativ	Beskrivelse
Ja	Gå til trinn 2
Nei	Gå til trinn 3

### 2. Støtter den mobile enheten ettrykks-konfigurasjon for Wi-Fi Direct?



Alternativ	Beskrivelse
Ja	 <i>Beslektet informasjon:</i> Konfigurer Wi-Fi Direct-nettverket ditt med Ettrykks-metoden
Nei	 <i>Beslektet informasjon:</i> Konfigurer ditt Wi-Fi Direct-nettverk med PIN-metoden

### 3. Støtter den mobile enheten Wi-Fi Protected Setup™ (WPS)?

Alternativ	Beskrivelse
Ja	Gå til trinn 4
Nei	 <i>Beslektet informasjon:</i> Konfigurere Wi-Fi Direct-nettverket manuelt



#### 4. Støtter den mobile enheten ettrykks-konfigurasjon for Wi-Fi Protected Setup™ (WPS)?

Alternativ	Beskrivelse
Ja	 <i>Beslektet informasjon:</i> Konfigurer Wi-Fi Direct-nettverket ditt med Ettrykks-metoden og Wi-Fi Protected Setup™ (WPS)
Nei	 <i>Beslektet informasjon:</i> Konfigurer Wi-Fi Direct-nettverket ditt med PIN-metoden til Wi-Fi Protected Setup™ (WPS)

For å bruke Mobile Printing-funksjonaliteten i et Wi-Fi Direct-nettverk konfigurert av ettrykks-konfigurasjon med Wi-Fi Direct eller av PIN-metoden med Wi-Fi Direct, må enheten du bruker til å konfigurere Wi-Fi Direct med kjøre Android™ 4.0 eller senere.

#### Konfigurer Wi-Fi Direct-nettverket ditt med Ettrykks-metoden

**Beslektede modeller :** Dell E514dw / Dell E515dw

Dersom den mobile enheten din støtter Wi-Fi Direct, følger du disse trinnene for å konfigurere et Wi-Fi Direct-nettverk:

1. Trykk på **Meny**.
2. Trykk på ▲ eller ▼ for å vise **Nettverk-alternativet** og trykk deretter på **OK**.
3. Trykk på ▲ eller ▼ for å vise **Wi-Fi Direct-alternativet** og trykk deretter på **OK**.
4. Trykk på ▲ eller ▼ for å vise **Trykknapp-alternativet** og trykk deretter på **OK**.
5. Når **Wi-Fi Direct på?** vises, **aktiver Wi-Fi Direct-nettverket**.
6. **Aktiver Wi-Fi Direct på den mobile enheten** (se bruksanvisningen til den mobile enheten for anvisninger) når **Aktiver Wi-Fi Direct på annen enhet**, og trykk på **OK**. vises på maskinens LCD-skjerm. Trykk på **OK** på maskinen. Dette vil starte Wi-Fi Direct-oppsettet. Vil du avbryte, trykker du på **Tøm**.
7. Gjør ett av følgende:
  - Når Dell-maskinen er gruppeeieren (G/E), kobler du den mobile enheten direkte til maskinen.
  - Når Dell-maskinen ikke er gruppeeieren (G/E), vil den vise tilgjengelige enhetsnavn som et Wi-Fi Direct-nettverk skal konfigureres til. Trykk på ▲ eller ▼ for å velge den mobile enheten som du vil koble til og trykk på **OK**. Søk igjen etter tilgjengelige enheter ved å trykke på **Søk på nytt**.
8. Hvis den mobile enheten kobler til, viser **Tilkoblet** på maskinens LCD-skjerm. Du har fullført konfigurasjonen av Wi-Fi Direct-nettverket.

#### Konfigurer Wi-Fi Direct-nettverket ditt med Ettrykks-metoden til Wi-Fi Protected Setup™ (WPS)

**Beslektede modeller :** Dell E514dw / Dell E515dw

Dersom den mobile enheten din støtter WPS (PBC; Push Button Configuration - "trykk knapp" konfigurasjon), følger du disse trinnene for å konfigurere et Wi-Fi Direct-nettverk:

1. Trykk på **Meny**.
2. Trykk på ▲ eller ▼ for å vise **Nettverk-alternativet** og trykk deretter på **OK**.
3. Trykk på ▲ eller ▼ for å vise **Wi-Fi Direct-alternativet** og trykk deretter på **OK**.

4. Trykk på ▲ eller ▼ for å vise Gruppeeier-alternativet og trykk deretter på **OK**.
5. Trykk på ▲ eller ▼ for å vise På-alternativet og trykk deretter på **OK**.
6. Trykk på ▲ eller ▼ for å vise Trykknapp-alternativet og trykk deretter på **OK**.
7. Når Wi-Fi Direct på? vises, aktiver Wi-Fi Direct-nettverket.
8. Aktiver WPS ettrykks-konfigurasjonen på den mobile enheten (se bruksanvisningen til den mobile enheten for anvisninger) når Aktiver Wi-Fi Direct på annen enhet, og trykk på **OK**. vises på maskinens LCD-skjerm. Trykk på **OK** på maskinen.  
Dette vil starte Wi-Fi Direct-oppsettet. Vil du avbryte, trykker du på **Tøm**.
9. Hvis den mobile enheten kobler til, viser Tilkoblet på maskinens LCD-skjerm. Du har fullført konfigurasjonen av Wi-Fi Direct-nettverket.

### Konfigurer ditt Wi-Fi Direct-nettverk med PIN-metoden

**Beslektede modeller :** Dell E514dw / Dell E515dw

Dersom den mobile enheten din støtter PIN-metoden til Wi-Fi Direct, følger du disse trinnene for å konfigurere et Wi-Fi Direct-nettverk:

1. Trykk på **Meny**.
2. Trykk på ▲ eller ▼ for å vise Nettverk-alternativet og trykk deretter på **OK**.
3. Trykk på ▲ eller ▼ for å vise Wi-Fi Direct-alternativet og trykk deretter på **OK**.
4. Trykk på ▲ eller ▼ for å vise PIN-kode-alternativet og trykk deretter på **OK**.
5. Når Wi-Fi Direct på? vises, aktiver Wi-Fi Direct-nettverket.
6. Aktiver Wi-Fi Direct på den mobile enheten (se bruksanvisningen til den mobile enheten for anvisninger) når Aktiver Wi-Fi Direct på annen enhet, og trykk på **OK**. vises på maskinens LCD-skjerm.  
Trykk på **OK** på maskinen.  
Dette vil starte Wi-Fi Direct-oppsettet. Vil du avbryte, trykker du på **Tøm**.
7. Gjør ett av følgende:
  - Når maskinen er gruppeeieren (G/E), venter den på en forespørsel om tilkobling fra den mobile enheten. Når Angi PIN-kode vises, angir du PIN-koden som vises på den mobile enheten på maskinen. Trykk **OK** for å fullføre oppsettet.  
Dersom PIN-koden vises på maskinen din, angir du PIN-koden i den mobile enheten.
  - Når maskinen ikke er gruppeeieren (G/E), vil den vise tilgjengelige enhetsnavn som et Wi-Fi Direct-nettverk skal konfigureres til. Trykk på ▲ eller ▼ for å velge den mobile enheten som du vil koble til og trykk på **OK**.  
Søk igjen etter tilgjengelig enheter ved å trykke på Søk på nytt.
8. Gjør ett av følgende:
  - Følg maskinens instruksjoner for å vise PIN-koden på maskinen, angi PIN-koden på den mobile enheten og fortsetter så til neste trinn.
  - Følg maskinens instruksjoner for å angi PIN-koden som vises på den mobile enheten på maskinen. Trykk på **OK**, og gå til neste trinn.  
Dersom den mobile enheten din ikke viser en PIN-kode, trykker du **Avbryt** på maskinen. Gå tilbake til første trinn og prøv igjen.

9. Hvis den mobile enheten kobler til, viser **Tilkoblet** på maskinens LCD-skjerm. Du har fullført konfigurasjonen av Wi-Fi Direct-nettverket.

### Konfigurer Wi-Fi Direct-nettverket ditt med PIN-metoden til Wi-Fi Protected Setup™ (WPS)

**Beslektede modeller :** Dell E514dw / Dell E515dw

Dersom den mobile enheten din støtter PIN-metoden til Wi-Fi Protected Setup™ (WPS), følger du disse trinnene for å konfigurere et Wi-Fi Direct-nettverk.

1. Trykk på **Meny**.
2. Trykk på ▲ eller ▼ for å vise **Nettverk-alternativet** og trykk deretter på **OK**.
3. Trykk på ▲ eller ▼ for å vise **Wi-Fi Direct-alternativet** og trykk deretter på **OK**.
4. Trykk på ▲ eller ▼ for å vise **Gruppeeier-alternativet** og trykk deretter på **OK**.
5. Trykk på ▲ eller ▼ for å vise **På-alternativet** og trykk deretter på **OK**.
6. Trykk på ▲ eller ▼ for å vise **PIN-kode-alternativet** og trykk deretter på **OK**.
7. Når **Wi-Fi Direct på?** vises, aktiver **Wi-Fi Direct-nettverket**.
8. Aktiver **WPS PIN-konfigurasjonen** på den mobile enheten (se bruksanvisningen til den mobile enheten for anvisninger) når **Aktiver Wi-Fi Direct** på annen enhet, og trykk på **OK**. vises på maskinens LCD-skjerm. Trykk på **OK** på maskinen.  
Dette vil starte **Wi-Fi Direct-oppsettet**. Vil du avbryte, trykker du på **Tøm**.
9. Maskinen vil vente på en forespørsel fra den mobile enheten om tilkobling. Når **Angi PIN-kode** vises, angir du PIN-koden som vises på den mobile enheten på maskinen.
10. Trykk på **OK**.
11. Hvis den mobile enheten kobler til, viser **Tilkoblet** på maskinens LCD-skjerm. Du har fullført konfigurasjonen av Wi-Fi Direct-nettverket.

### Konfigurer Wi-Fi Direct-nettverket manuelt

**Beslektede modeller :** Dell E514dw / Dell E515dw

Dersom den mobile enheten din ikke støtter Wi-Fi Direct eller WPS, må du konfigurere et Wi-Fi Direct-nettverk manuelt.

1. Trykk på **Meny**.
2. Trykk på ▲ eller ▼ for å vise **Nettverk-alternativet** og trykk deretter på **OK**.
3. Trykk på ▲ eller ▼ for å vise **Wi-Fi Direct-alternativet** og trykk deretter på **OK**.
4. Trykk på ▲ eller ▼ for å vise **Manuell-alternativet** og trykk deretter på **OK**.
5. Når **Wi-Fi Direct på?** vises, aktiver **Wi-Fi Direct-nettverket**.
6. Maskinen vil vise **SSID-navnet** og **passordet** i to minutter. Gå til den mobile enhetens innstillingsskjerm for trådløst nettverk og skriv inn **SSID-navnet** og **passordet**.
7. Hvis den mobile enheten kobler til, viser **Tilkoblet** på maskinens LCD-skjerm. Du har fullført konfigurasjonen av Wi-Fi Direct-nettverket.

## Avanserte nettverksfunksjoner

- Skrive ut nettverksinnstillingsrapport  
Nettverkskonfigurasjonsrapporten viser en liste over gjeldende nettverkskonfigurasjon, blant annet innstillingene for nettverksutskriftsserveren.
- Konfigurer innstillingene for e-postserver med Internett-basert styring  
Bruk Internett-basert styring til å konfigurere Dell-maskinen for å koble til med e-postserveren din.
- Synkronisere tiden med SNTP-serveren via Internett-basert styring  
SNTP (Simple Network Time Protocol) brukes til å synkronisere tiden maskinen bruker til pålitelighetskontroll, med SNTP-tidsserveren. (Dette er ikke samme tid som vises på LCD-skjermen til maskinen.) Du kan synkronisere maskinens tid automatisk eller manuelt med UTC (Coordinated Universal Time) fra SNTP-tidsserveren.

## Skrive ut nettverksinnstillingsrapport

Nettverkskonfigurasjonsrapporten viser en liste over gjeldende nettverkskonfigurasjon, blant annet innstillingene for nettverksutskriftsserveren.

**MERK:** Nodenavn: Nodenavnet vises i gjeldende nettverkskonfigurasjonsrapport. Standard nodenavn er "DELLxxxxxx" (hvor "xxxxxx" er maskinens MAC-adresse Ethernet-adresse).

**MERK:** Hvis IP Address i nettverkskonfigurasjonsrapporten viser 0.0.0.0, venter du i ett minutt før du skriver den ut på nytt.


**MERK:** Du finner maskinens innstillinger, slik som IP-adresse, subnettmaske, nodenavn og MAC-adresse, i rapporten. Eksempel:

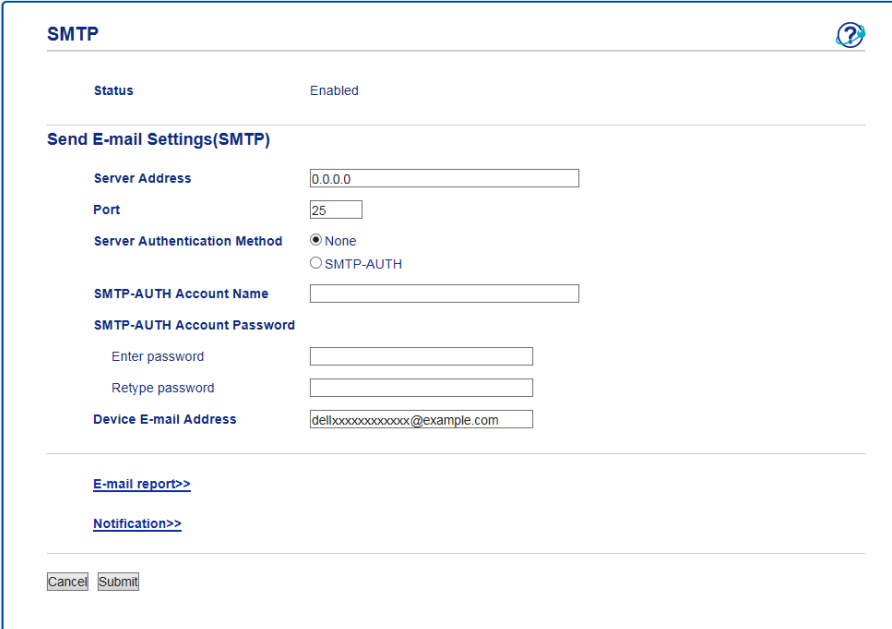
- IP-adresse: 192.168.0.5
- Subnettmaske: 255.255.255.0
- Nodenavn: DELL000499
- MAC-adresse: 00-0c-a0-00-04-99


1. Trykk på **Meny**.
2. Gjør ett av følgende:
  - Dell E515dn/E515dw  
Trykk på ▲ eller ▼ for å vise **Skriv rapport**-alternativet og trykk deretter på **OK**.
  - Dell E514dw  
Trykk på ▲ eller ▼ for å vise **Maskin Info**-alternativet og trykk deretter på **OK**.
3. Trykk på ▲ eller ▼ for å vise **Nettverk Konf.**-alternativet og trykk deretter på **OK**.
4. Trykk på **Start**.

## Konfigurer innstillingene for e-postserver med Internett-basert styring

Bruk Internett-basert styring til å konfigurere Dell-maskinen for å koble til med e-postserveren din.

1. Start nettleseren.
2. Skriv inn "http://maskinens IP-adresse" i nettleserens adresselinje (hvor "maskinens IP-adresse" er maskinens IP-adresse).  
For eksempel: http://192.168.1.2
3. Passord kreves ikke som standard. Skriv et passord hvis du har satt et og klikk deretter på .
4. Klikk på **Network (Nettverk)**-fanen.
5. Klikk **Protocol (Protokoll)** i den venstre navigasjonslinjen.
6. I feltet **SMTP** klikker du på **Advanced Setting (Avansert innstilling)** og kontrollerer at **Status** er **Enabled (Aktivert)**.



**SMTP** 

Status Enabled

**Send E-mail Settings(SMTP)**

Server Address

Port

Server Authentication Method  
 None  
 SMTP-AUTH

SMTP-AUTH Account Name

SMTP-AUTH Account Password

Enter password

Retype password

Device E-mail Address

[E-mail report>>](#)

[Notification>>](#)

7. Angi nødvendige innstillinger for e-postserveren.
8. Klikk på **Submit (Send)**.

## Synkronisere tiden med SNTP-serveren via Internett-basert styring

SNTP (Simple Network Time Protocol) brukes til å synkronisere tiden maskinen bruker til pålitelighetskontroll, med SNTP-tidsserveren. (Dette er ikke samme tid som vises på LCD-skjermen til maskinen.) Du kan synkronisere maskinens tid automatisk eller manuelt med UTC (Coordinated Universal Time) fra SNTP-tidsserveren.

- Konfigurere dato og klokkeslett ved hjelp av Internett-basert styring  
Konfigurer dato og klokkeslett til å synkronisere tiden som brukes av maskinen, med SNTP-tidsserveren.
- Konfigurere SNTP-protokollen ved hjelp av Internett-basert styring  
Konfigurer SNTP-protokollen for å synkronisere tiden maskinen brukes for pålitelighetskontroll med tiden som bevares av SNTP-tidsserveren.


### Konfigurere dato og klokkeslett ved hjelp av Internett-basert styring

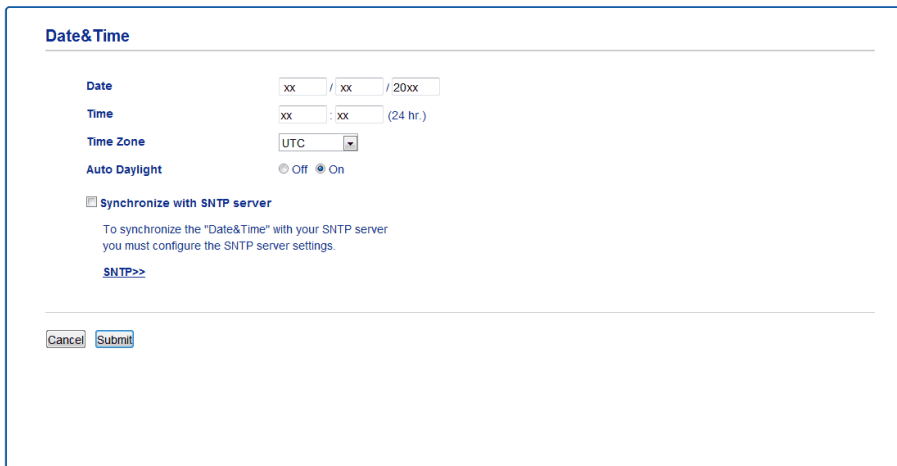
Konfigurer dato og klokkeslett til å synkronisere tiden som brukes av maskinen, med SNTP-tidsserveren.

---

Denne funksjonen er ikke tilgjengelig i enkelte land.

---

1. Start nettleseren.
2. Skriv inn "http://maskinens IP-adresse" i nettleserens adresselinje (hvor "maskinens IP-adresse" er maskinens IP-adresse).  
For eksempel: http://192.168.1.2
3. Passord kreves ikke som standard. Skriv et passord hvis du har satt et og klikk deretter på .
4. Klikk på **General (Generelt)**-fanen.
5. Klikk **Date&Time (Dato og tid)** i den venstre navigasjonslinjen.




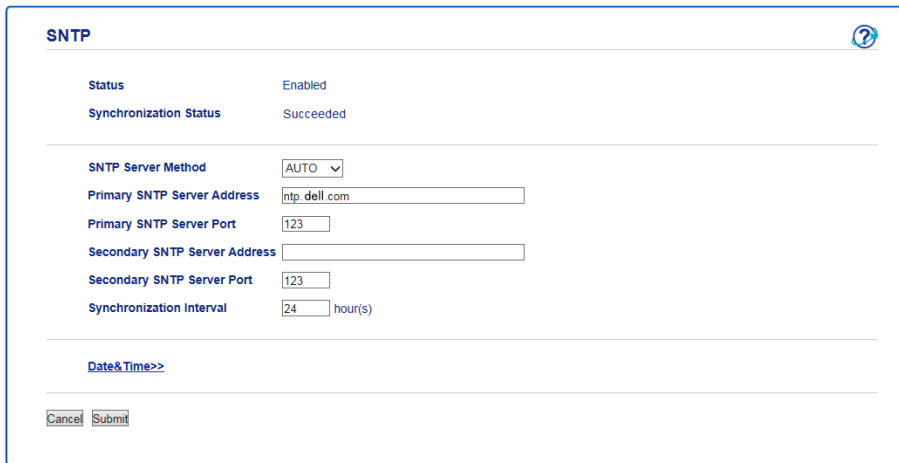
**MERK:** Velg tidsforskjellen mellom der du er og UTC fra rullegardinlisten **Time Zone (Tidssone)**. Tidssonen for Østkysten i USA og Canada er for eksempel UTC-05:00.

6. Bekreft innstillingene for **Time Zone (Tidssone)**.
7. Merk av for **Synchronize with SNTP server (Synkroniser med SNTP-server)**.
8. Klikk på **Submit (Send)**.

## Konfigurere SNTP-protokollen ved hjelp av Internett-basert styring

Konfigurer SNTP-protokollen for å synkronisere tiden maskinen brukes for pålitelighetskontroll med tiden som bevares av SNTP-tidsserveren.

1. Start nettleseren.
2. Skriv inn "http://maskinens IP-adresse" i nettleserens adresselinje (hvor "maskinens IP-adresse" er maskinens IP-adresse).  
For eksempel: http://192.168.1.2
3. Passord kreves ikke som standard. Skriv et passord hvis du har satt et og klikk deretter på .
4. Klikk på **Network (Nettverk)**-fanen.
5. Klikk **Protocol (Protokoll)** i den venstre navigasjonslinjen.
6. Merk av for **SNTP** for å aktivere innstillingene.
7. Klikk på **Advanced Setting (Avansert innstilling)** ved siden av SNTP-avmerkingsboksen og følg anvisningene under:



Alternativ	Beskrivelse
Status	Viser om SNTP-protokollen er aktivert eller deaktivert.
SNTP Server Method (SNTP-servermetode)	Velg <b>AUTO (AUTOMATISK)</b> eller <b>STATIC (STATISK)</b> . <ul style="list-style-type: none"><li>• <b>AUTO (AUTOMATISK)</b> Har du en DHCP-server i nettverket, vil SNTP-serveren hente adressen fra den serveren automatisk.</li><li>• <b>STATIC (STATISK)</b> Skriv inn adressen du vil bruke.</li></ul>
Primary SNTP Server Address (Primær SNTP-serveradresse)	Skriv inn serveradressen (opptil 64 tegn).
Secondary SNTP Server Address (Sekundær SNTP-serveradresse)	Sekundær SNTP-serveradresse brukes som reserve for primær SNTP-serveradresse. Hvis primærserveren ikke er tilgjengelig, kontakter maskinen den sekundære SNTP-serveren.
Primary SNTP Server Port (Primær SNTP-serverport)	Skriv inn portnummeret (1–65535).
Secondary SNTP Server Port (Sekundær SNTP-serverport)	Sekundær SNTP-serverport brukes som reserve for primær SNTP-serverport. Hvis den primære porten ikke er tilgjengelig, kontakter maskinen den sekundære SNTP-porten.

---

Synchronization Interval (Synkroniseringsintervall)	Skriv inn antall timer mellom forsøk på serversynkronisering (1–168 timer).
Synchronization Status (Synkroniseringsstatus)	Bekreft siste synkroniseringsstatus.

---

**8.** Klikk på **Submit (Send)**.



## Teknisk informasjon for avanserte brukere

- Flere nettverksinnstillinger for Windows®
- Tilgjengelige tjenester  
Hvis du vil at datamaskinen skal skrive til Dell-utskriftsserveren, må du bruke en ressurs, også kjent som en "tjeneste". Dell-utskriftsserveren tilbyr disse forhåndsdefinerte tjenestene:
- Andre måter å konfigurere IP-adressen på
- Nullstill nettverksinnstillingene til fabrikkinnstillingene  
Du kan bruke maskinens kontrollpanel til å tilbakestille utskriftsserveren til standardinnstillingene. Dermed tilbakestilles all informasjon, slik som passord og IP-adresse.
- Skriv ut WLAN-rapporten  
WLAN-rapporten viser maskinens trådløse status. Hvis den trådløse tilkoblingen mislykkes, kontrollerer du feilkoden på rapportutskriften.

### Flere nettverksinnstillinger for Windows®

- Før konfigurering av ekstra nettverksinnstillinger
- Bruk Webtjenester til å installere drivere for utskrift og skanning via webtjenester (Windows Vista®, Windows® 7 og Windows® 8)  
Bruk webtjenester til å overvåke skrivere på nettverket.
- Bruk Webtjenester til å avinstallere drivere for utskrift og skanning via webtjenester (Windows Vista®, Windows® 7 og Windows® 8)
- Bruk Vertical Pairing til å installere drivere som er brukt for utskrift og skanning i Infrastrukturmodus (Windows® 7 og Windows® 8)  
Windows® Vertical Pairing er en teknologi som gjør at en trådløs maskin som støtter vertikal paring kan koples til infrastrukturnettverket ved bruk av PIN-metoden i WPS og webtjenesterfunksjonen. Dette gjør det mulig å installere skriver- og skannerdriver fra ikonet for flerfunksjonsskriveren i skjermbildet **Legg til enhet**. I infrastrukturmodus kan du kople maskinen til det trådløse nettverket, og deretter kan du installere skriverdriveren og skannerdriveren ved hjelp av denne funksjonen.
- Bruk Vertical Pairing til å installere drivere som brukes for utskrift fra Wi-Fi Direct-nettverket (Windows® 8.1)  
Windows® 8.1 lar din Vertical Pairing-støttet trådløs maskin koble til Wi-Fi Direct-nettverket med ettrykks- eller PIN-metoden til WPS og webtjenestefunksjonen. Den gjør det mulig å installere skriverdriverne fra skriverikonet i **Legg til en enhet**-skjermen. Du kan koble maskinen din til Wi-Fi Direct-nettverket, og installer deretter skriverdriverne med denne funksjonen. Maskinen din støtter også Persistent Group (Vedvarende gruppe)-funksjonen i vertikal paring for Windows® 8.1.

### Før konfigurering av ekstra nettverksinnstillinger

Bruk én av følgende funksjoner til å konfigurere ekstra nettverksinnstillinger:

- Webtjenester for utskrift og skanning (Windows Vista®, Windows® 7 og Windows® 8)
- Vertikal paring (Windows® 7 og Windows® 8)

## Bruk Webtjenester til å installere drivere for utskrift og skanning via webtjenester (Windows Vista®, Windows® 7 og Windows® 8)

Bruk webtjenester til å overvåke skrivere på nettverket.

- 
- Kontroller at vertsdatabasemaskinen og Dell-maskinen er på samme delnettverk, eller at ruterens konfigurasjon er korrekt konfigurert til å sende data mellom de to enhetene.
  - Du må konfigurere IP-adressen på Dell-maskinen før du konfigurerer denne innstillingen.
  - For Windows Server® 2008, Windows Server® 2012 og Windows Server® 2012 R2, må du installere utskriftstjenester.
- 

1. Sett inn installasjons-CD-ROM-platen.

2. Åpne Windows® Utforsker og gå til CD-ROM-stasjonen, velg deretter **install > bin > ComDLL > Data**.

3. Dobbeltklikk **PnPDrvInst.exe**.

4. Gjør ett av følgende hvis skjermbildet **Brukerkontroll** vises:

- (Windows Vista®)

Klikk på **Tillat**.

- (Windows® 7/Windows® 8)

Klikk på **Ja**.

5. Gjør ett av følgende:

- (Windows Vista®)

Klikk på  (**Start**) > **Nettverk**.

Navnet på maskinens webtjenester vises sammen med skriverikonet.

Høyreklikk på maskinen som du vil installere.

- (Windows® 7)

Klikk på  (**Start**) > **Kontrollpanel > Nettverk og Internett > Vis nettverksdatamaskiner og -enheter**.

Navnet på maskinens webtjenester vises sammen med skriverikonet.

Høyreklikk på maskinen som du vil installere.

- (Windows® 8)

Flytt musen til nedre høyre hjørne på skrivebordet. Klikk på **Innstillinger > Endre PC-innstillinger > Enheter > Legg til en enhet** når menylinjen vises.

Navnet til maskinens webtjenester vises.

- (Windows® 8.1)

Flytt musen til nedre høyre hjørne på skrivebordet. Klikk på **Innstillinger > Endre PC-innstillinger > PC & devices > Enheter > Legg til en enhet** når menylinjen vises.

Navnet til maskinens webtjenester vises.

**MERK:** Navnet til webtjenester for Dell-maskinen er modellnavnet og MAC-adressen (Ethernet-adressen) til maskinen (for eksempel Dell EXXXX (modellnavn) [XXXXXXXXXXXX] (MAC-adresse/Ethernet-adresse)).

**MERK:** (Windows® 8)



Flytt musepekeren over maskinens navn for å vise informasjon om maskinen.

**6. Gjør ett av følgende:**


- (Windows Vista®/Windows® 7)  
Klikk på **Installer** i maskinens rullegardinmeny.
- (Windows® 8)  
Velg maskinen du ønsker å installere.

**Bruk Webtjenester til å avinstallere drivere for utskrift og skanning via webtjenester (Windows Vista®, Windows® 7 og Windows® 8)**

**1. Gjør ett av følgende:**

- (Windows Vista®)  
Klikk på  (**Start**) > **Nettverk**.
- (Windows® 7)  
Klikk på  (**Start**) > **Kontrollpanel** > **Nettverk og Internett** > **Vis nettverksdatamaskiner og -enheter**.
- (Windows® 8)  
Flytt musen til nedre høyre hjørne på skrivebordet. Klikk på **Innstillinger** > **Endre PC-innstillinger** > **Enheter** når menylinjen vises.
- (Windows® 8.1)  
Flytt musen til nedre høyre hjørne på skrivebordet. Klikk på **Innstillinger** > **Endre PC-innstillinger** > **PC & devices** > **Enheter** når menylinjen vises.

**2. Gjør ett av følgende:**

- (Windows Vista®/Windows® 7)  
Navnet på maskinens webtjenester vises sammen med skriverikonet. Høyreklikk på maskinen du vil avinstallere.
- (Windows® 8)  
Maskinens webtjenestenaavn vises. Velg maskinen som du vil avinstallere, og klikk deretter  (**Remove device**).

**3. Gjør ett av følgende:**

- (Windows Vista®/Windows® 7)  
Klikk på **Avinstaller** i maskinens rullegardinmeny.
- (Windows® 8)  
Når dialogboksen vises, følg skjerminstruksjonene.

## Bruk Vertical Pairing til å installere drivere som er brukt for utskrift og skanning i Infrastrukturmodus (Windows® 7 og Windows® 8)

**Beslektede modeller :** Dell E514dw / Dell E515dw

Windows® Vertical Pairing er en teknologi som gjør at en trådløs maskin som støtter vertikal paring kan koples til infrastrukturnettverket ved bruk av PIN-metoden i WPS og webtjenesterfunksjonen. Dette gjør det mulig å installere skriver- og skannerdriver fra ikonet for flerfunksjonsskriveren i skjermbildet **Legg til enhet**. I infrastrukturmodus kan du kople maskinen til det trådløse nettverket, og deretter kan du installere skriverdriveren og skannerdriveren ved hjelp av denne funksjonen.

- 
- Kontroller at vertsdataboksen og Dell-maskinen er på samme delnettverk, eller at ruterens IP-adresse er korrekt konfigurert til å sende data mellom de to enhetene.
  - Hvis du har deaktivert maskinens Webtjenester-funksjon, må du aktivere den på nytt ved å velge avmerkingsboksen for Webtjenester og klikke på **Submit (Send)**. Standardinnstillingen for Webtjenester for Dell-maskinen er Aktivert. Du kan endre innstillingen for webtjenester ved bruk av Internett-basert styring.
  - Forsikre deg om at det trådløse LAN-tilgangspunktet/ruteren har logoen som viser at den er kompatibel med Windows® 7 eller Windows® 8. Hvis du er usikker på kompatibilitetslogoen, kan du kontakte produsenten av tilgangspunktet/ruteren.
  - Forsikre deg om at datamaskinen har logoen som viser at den er kompatibel med Windows® 7 eller Windows® 8. Hvis du er usikker på kompatibilitetslogoen, kan du kontakte datamaskinprodusenten.
  - Hvis du konfigurerer det trådløse nettverket ved bruk av et eksternt trådløst nettverksgrensenittkort (NIC), må du forsikre deg om at den trådløse NIC-enheten er påført logoen som viser at den er kompatibel med Windows® 7 eller Windows® 8. Hvis du vil ha mer informasjon, kan du kontakte produsenten av den trådløse NIC-enheten.
  - For å bruke en datamaskin med Windows® 7 eller Windows® 8 som en registrerer, må du registrere den i nettverket på forhånd. Se instruksene som fulgte med det trådløse LAN-tilgangspunktet/ruteren.
- 

1. Slå på maskinen.

2. Sett maskinen i WPS-modus (PIN-metoden).

3. Gjør ett av følgende:

- (Windows® 7)

Klikk på  (Start) > **Enheter og skrivere** > **Legg til enhet**.

- (Windows® 8)

Flytt musen til nedre høyre hjørne på skrivebordet. Klikk på

**Innstillinger** > **Kontrollpanel** > **Maskinvare og lyd** > **Enheter og skrivere** > **Legg til en enhet** når menylinjen vises.

4. Velg din maskin og skriv PIN-koden.

5. Velg infrastrukturnettverket du vil kople til, og klikk deretter på **Neste**.

6. Når maskinen vises i dialogboksen **Enheter og skrivere**, er konfigurering og installasjon av skriverdriveren blitt utført på riktig måte.

## Bruk Vertical Pairing til å installere drivere som brukes for utskrift fra Wi-Fi Direct-nettverket (Windows® 8.1)

**Beslektede modeller :** Dell E514dw / Dell E515dw

Windows® 8.1 lar din Vertical Pairing-støttet trådløs maskin koble til Wi-Fi Direct-nettverket med ettrykks- eller PIN-metoden til WPS og webtjenestefunksjonen. Den gjør det mulig å installere skriverdrivere fra skriverikonet i **Legg til en enhet**-skjermen. Du kan koble maskinen din til Wi-Fi Direct-nettverket, og installer deretter skriverdriverne med denne funksjonen. Maskinen din støtter også Persistent Group (Vedvarende gruppe)-funksjonen i vertikal paring for Windows® 8.1.

- 
- Hvis du har deaktivert maskinens Webtjenester-funksjon, må du aktivere den på nytt ved å velge avmerkingsboksen for Webtjenester, og klikke på **Submit (Send)**. Standardinnstillingen for Webtjenester for Dell-maskinen er Aktivert. Du kan endre innstillingen for webtjenester ved bruk av Internett-basert styring.
  - Sørg for at datamaskinen din har Windows® 8.1-kompatibilitetslogoen. Hvis du er usikker på kompatibilitetslogoen, kan du kontakte datamaskinprodusenten.
  - Hvis du konfigurerer det trådløse nettverket ved bruk av et eksternt trådløst nettverksgrensenittkort (NIC), må du forsikre deg om at den trådløse NIC-enheten har logoen som viser at den er kompatibel med Windows® 8.1. Hvis du vil ha mer informasjon, kan du kontakte produsenten av den trådløse NIC-enheten.
- 

1. Slå på maskinen.
2. Aktiver maskinens Wi-Fi Direct-funksjon.
3. Flytt musen til nedre høyre hjørne på skrivebordet. Klikk på **Innstillinger > Kontrollpanel > Maskinvare og lyd > Enheter og skrivere > Legg til en enhet** når menylinjen vises.
4. Velg maskinen din.  
**MERK:** Hvis datamaskinen din viser en dialogboks som krever WPS PIN-koden, skriv inn PIN-koden som vises på Dell-maskinens LCD-skjerm, og klikk deretter på **Neste**.
5. Velg Wi-Fi Direct-trykknappmenyen på maskinen.
6. Når maskinen vises i dialogboksen **Enheter og skrivere**, er konfigurering og installasjon av skriverdriveren blitt utført på riktig måte.

## Tilgjengelige tjenester

Hvis du vil at datamaskinen skal skrive til Dell-utskriftsserveren, må du bruke en ressurs, også kjent som en "tjeneste". Dell-utskriftsserveren tilbyr disse forhåndsdefinerte tjenestene:

Tjeneste (eksempel)	Definisjon
BINARY_P1	TCP/IP binær
TEXT_P1	TCP/IP teksttjeneste (legger til returtegn etter hvert linjeskift)
PCL_P1	PCL-tjeneste (skifter PjL-kompatible maskiner til PCL-modus)
DELLxxxxxx <sup>1</sup>	TCP/IP binær
DELLxxxxxx_AT <sup>1</sup>	PostScript®-tjeneste for Macintosh
POSTSCRIPT_P1	PostScript®-tjeneste (skifter PjL-kompatible maskiner til PostScript®-modus)

<sup>1</sup> Hvor "xxxxxx" er de første seks sifrene i maskinens MAC-adresse (Ethernet-adresse).

## Andre måter å konfigurere IP-adressen på

- Konfigurere IP-adressen ved hjelp av DHCP
- Konfigurere IP-adressen ved hjelp av BOOTP
- Konfigurere IP-adressen ved hjelp av RARP
- Konfigurere IP-adressen ved hjelp av APIPA
- Konfigurere IP-adressen ved hjelp av ARP

### Konfigurere IP-adressen ved hjelp av DHCP

DHCP (Dynamic Host Configuration Protocol) er én av flere automatiserte mekanismer for tildeling av IP-adresse. Hvis du har en DHCP-server på nettverket, henter utskriftsserveren IP-adressen fra DHCP-serveren automatisk og registrerer navnet med en RFC 1001- og 1002-kompatibel dynamisk navnetjeneste.

**MERK:** Hvis du ikke vil konfigurere utskriftsserveren via DHCP, setter du oppstartsmetoden til **statisk** slik at utskriftsserveren har en statisk IP-adresse. Slik unngår du at utskriftsserveren prøver å hente en IP-adresse fra et av disse systemene.

Hvis du vil endre oppstartsmetode, kan du bruke maskinens kontrollpanel **Nettverk**-menyen eller **Internett**-basert styring.

### Konfigurere IP-adressen ved hjelp av BOOTP

Før du konfigurerer IP-adressen med Bootstrap-protokollen (BOOTP), må du sette maskinens oppstartsmetode til BOOTP. Hvis du vil endre oppstartsmetode, kan du bruke maskinens kontrollpanel **Nettverk**-menyen.

BOOTP er et alternativ til RARP (Reverse Address Resolution Protocol), og har den fordelen at den tillater konfigurering av subnettmasken og gatewayen. Vil du bruke BOOTP til å konfigurere IP-adressen, kontrollerer du at BOOTP er installert og kjører på vertsdatabasen (den skal vises i filen `/etc/services` på verten som en egen tjeneste: skriv man `bootpd` eller se i systemdokumentasjonen for å få informasjon). BOOTP startes vanligvis opp via filen `/etc/inetd.conf`, så du må kanskje aktivere den ved å fjerne `#` foran bootp-oppføringen i den filen. En vanlig bootp-oppføring i filen `/etc/inetd.conf` vil for eksempel være slik:

```
#bootp dgram udp wait /usr/etc/bootpd bootpd -i
```

Avhengig av systemet kan denne oppføringen kalles "bootps" i stedet for "bootp".

**MERK:** Vil du aktivere BOOTP, bruker du et redigeringsprogram til å slette `#` (hvis det ikke er noen `#`, er BOOTP allerede aktivert). Deretter redigerer du BOOTP-konfigurasjonsfilen (vanligvis `/etc/bootptab`) og skriver inn navn, nettverkstype (1 for Ethernet), MAC-adresse (Ethernet-adresse) samt IP-adresse, subnettmaske og gateway for utskriftsserveren. Det finnes dessverre ikke et standardisert enkeltformat for dette, så du må se i systemdokumentasjonen for å finne ut hvordan du angir denne informasjonen (mange UNIX®-systemer har også maleksempler i `bootptab`-filen som du kan bruke som referanse). Noen eksempler på typiske `/etc/bootptab`-oppføringer inkluderer:

```
DELL310107 1 00:80:77:31:01:07 192.168.1.2
```

og:

```
DELL310107:ht=ethernet:ha=008077310107:\ip=192.168.1.2:
```

Enkelte implementeringer av BOOTP-vertsprogramvare vil ikke svare på BOOTP-forespørsler hvis du ikke har inkludert et nedlastingsfilnavn i konfigurasjonsfilen. I så fall oppretter du en nullfil på verten, og angir deretter navnet på denne filen og banen i konfigurasjonsfilen.

Som med RARP vil utskriftsserveren laste inn IP-adressen fra BOOTP-serveren når maskinen slås på.

## Konfigurere IP-adressen ved hjelp av RARP

Før du konfigurerer IP-adressen med løsningsprotokollen for reversert adresse (RARP), må du sette maskinens oppstartsmetode til RARP. Hvis du vil endre oppstartsmetode, kan du bruke maskinens kontrollpanel eller Internett-basert styring.

Dell-utskriftsserverens IP-adresse kan konfigureres ved hjelp av RARP-funksjonen på vertsdatabasemaskinen. Dette gjøres ved å redigere filen `/etc/ethers` (du kan opprette filen hvis den ikke finnes) med en oppføring lik denne:

```
00:80:77:31:01:07 DELL008077310107
```

der den første oppføringen er MAC-adressen (Ethernet-adressen) til utskriftsserveren, og den andre oppføringen er navnet på utskriftsserveren. (Navnet må være det samme som det du skriver i filen `/etc/hosts`.)

Hvis RARP daemon ikke allerede kjører, starter du denne (avhengig av systemet, kan kommandoen være `rarpd`, `rarpd -a`, `in.rarpd -a` eller en annen kommando. Skriv inn `man rarpd` eller se systemdokumentasjonen for mer informasjon). For å bekrefte at RARP daemon kjører på et Berkeley UNIX®-basert system, skriver du inn følgende kommando:

```
ps -ax | grep -v grep | grep rarpd
```

For AT&T UNIX®-baserte system, skriv inn:

```
ps -ef | grep -v grep | grep rarpd
```

Dell-utskriftsserveren vil hente IP-adressen fra RARP-daemon når maskinen slås på.

## Konfigurere IP-adressen ved hjelp av APIPA

Dell-utskriftsserveren støtter APIPA-protokollen (Automatic Private IP Addressing). Med APIPA kan DHCP-klienter automatisk konfigurere en IP-adresse og subnettmasker når en DHCP-server ikke er tilgjengelig. Enheten velger sin egen IP-adresse i området 169.254.1.0 til og med 169.254.254.255. Subnettmasken settes automatisk til 255.255.0.0, og gateway-adressen settes til 0.0.0.0.

APIPA-protokollen er aktivert som standard. Du kan deaktivere APIPA-protokollen ved å bruke maskinens kontrollpanel eller Internett-basert styring.

## Konfigurere IP-adressen ved hjelp av ARP

Hvis nettverket ditt ikke bruker en DHCP-server, kan du også bruke ARP-kommandoen. ARP-kommandoen er tilgjengelig på Windows®-systemer som har TCP/IP installert og UNIX®-systemer. Skriv inn følgende kommando for å bruke ARP:

```
arp -s ipaddress ethernetaddress  
ipaddress
```

Der `ethernetaddress` er MAC-adressen (Ethernet-adressen) til utskriftsserveren, og `ipaddress` er IP-adressen til utskriftsserveren.

Eksempel:

### Windows®-systemer

Windows®-systemer krever bindestrektegnet "-" mellom hvert siffer i MAC-adressen (Ethernet-adressen).

```
arp -s 192.168.1.2 00-80-77-31-01-07
```

```
ping 192.168.1.2
```

## UNIX®-/Linux-systemer

Vanligvis krever UNIX®- og Linux-system at kolontegnet ":" mellom hvert siffer i MAC-adressen (Ethernet-adresse).

```
arp -s 192.168.1.2 00:80:77:31:01:07
```

```
ping 192.168.1.2
```

**MERK:** Du må være på samme Ethernet-segment for å bruke kommandoen ARP. Det kan altså ikke være en ruter mellom utskriftsserveren og operativsystemet.

Hvis det er en ruter, kan du bruke BOOTP eller en annen metode til å angi IP-adressen. Hvis administratoren har konfigurert systemet til å levere IP-adresser via BOOTP, DHCP eller RARP, kan Dell-utskriftsserveren motta en IP-adresse fra ett av disse tildelingssystemene for IP-adresse. Du behøver derfor ikke ha behov for å bruke ARP-kommandoen. ARP-kommandoen fungerer bare én gang. Når du har konfigurert IP-adressen til en Dell-utskriftsserver ved hjelp av ARP-kommandoen, vil du av sikkerhetsmessige årsaker ikke kunne bruke ARP-kommandoen på nytt til å endre adressen. Utskriftsserveren vil ignorere alle forsøk på å gjøre dette. Hvis du ønsker å endre IP-adressen på nytt, må du bruke Internett-basert styring, eller stille utskriftsserveren tilbake til fabrikkinnstillingen, noe som gjør at du kan bruke ARP-kommandoen på nytt.

## Nullstill nettverksinnstillingene til fabrikkinnstillingene

Du kan bruke maskinens kontrollpanel til å tilbakestille utskriftsserveren til standardinnstillingene. Dermed tilbakestilles all informasjon, slik som passord og IP-adresse.

**MERK:** Denne funksjonen gjenoppretter alle innstillinger for kabelbasert og trådløst nettverk til fabrikkinnstillingene.

**MERK:** Du kan også nullstille utskriftsserveren til fabrikkinnstillingene med Internett-basert styring.

1. Trykk på **Meny**.
2. Trykk på ▲ eller ▼ for å vise **Nettverk-alternativet** og trykk deretter på **OK**.
3. Trykk på ▲ eller ▼ for å vise **Tilb.st. nett**-alternativet og trykk deretter på **OK**.
4. Følg maskinens instruksjon for å tilbakestille nettverksinnstillingene.  
Maskinen vil starte på nytt.

## Skriv ut WLAN-rapporten

**Beslektede modeller :** Dell E514dw / Dell E515dw

WLAN-rapporten viser maskinens trådløse status. Hvis den trådløse tilkoblingen mislykkes, kontrollerer du feilkoden på rapportutskriften.

1. Trykk på **Meny**.
2. Gjør ett av følgende:
  - Dell E515dw  
Trykk på ▲ eller ▼ for å vise **Skriv rapport**-alternativet og trykk deretter på **OK**.
  - Dell E514dw  
Trykk på ▲ eller ▼ for å vise **Maskin Info**-alternativet og trykk deretter på **OK**.
3. Trykk på ▲ eller ▼ for å vise **WLAN-rapport**-alternativet og trykk deretter på **OK**.
4. Trykk på **Start**  
Maskinen vil skrive ut WLAN-rapporten.



## Feilkoder i rapport om trådløst LAN

**Beslektede modeller :** Dell E514dw / Dell E515dw

Hvis rapporten om trådløst LAN viser at tilkoblingen mislyktes, kontrollerer du feilkoden på rapportutskriften og henviser til de tilhørende instruksjonene i tabellen:

Feilkode	Problem og anbefalte løsninger
TS-01	Innstillingen for trådløst nettverk er ikke aktivert, så sett denne innstillingen til PÅ. Hvis det er koblet en nettverkskabel til maskinen, trekker du den ut og setter innstillingen for trådløst nettverk for maskinen til PÅ.
TS-02	Kan ikke registrere trådløst tilgangspunkt/ruter. <b>1. Kontroller følgende fire punkter:</b> <ul style="list-style-type: none"><li>• Kontroller at trådløst tilgangspunkt/ruter er slått på.</li><li>• Flytt maskinen til et område uten hindringer eller nærmere det trådløse tilgangspunktet/ruteren.</li><li>• Plasser maskinen midlertidig maksimalt 1 meter unna det trådløse tilgangspunktet/ruteren når du konfigurerer innstillingene for det trådløse nettverket.</li><li>• Hvis det trådløse tilgangspunktet/ruteren bruker MAC-adressefiltrering, bekrefter du at MAC-adressen til Dell-maskinen er godkjent av filteret.</li></ul> <b>2. Hvis du skrev inn SSID-en og sikkerhetsinformasjonen manuelt (SSID/pålitelighetskontrollmetode /krypteringsmetode/nettverksnøkkel), kan informasjonen være feil. Bekreft SSID-en og sikkerhetsinformasjonen, og skriv inn riktig informasjon ved behov.</b>
TS-04	Metodene for godkjenning/kryptering som brukes av valgt trådløst tilgangspunkt/ruter, støttes ikke av maskinen. For infrastrukturmodus endrer du godkjennings- og krypteringsmetodene for det trådløse tilgangspunktet/ruteren. Maskinen støtter følgende godkjenningsmetoder: <ul style="list-style-type: none"><li>• WPA-Personal TKIP ou AES</li><li>• WPA2-Personal AES</li><li>• Åpen WEP eller Ingen (uten kryptering)</li><li>• Delt nøkkel WEP</li></ul> Hvis problemet ikke blir løst, kan du ha skrevet inn feil SSID eller nettverksinnstillinger. Bekreft innstillingene for det trådløse nettverket. For ad-hoc-modus endrer du godkjennings- og krypteringsmetodene for datamaskinen til trådløs innstilling. Maskinen støtter bare åpen pålitelighetskontrollmetode med valgfri WEP-kryptering.
TS-05	Sikkerhetsinformasjonen (SSID/nettverksnøkkel) er feil. Bekreft SSID-en og nettverksnøkkelen. Hvis ruteren bruker WEP-kryptering, angir du den første WEP-nøkkelen. Dell-maskinen støtter bare bruk av den første WEP-nøkkelen.
TS-06	Informasjonen om trådløs sikkerhet (pålitelighetskontrollmetode /krypteringsmetode/nettverksnøkkel) er feil. Bekreft informasjonen om trådløs sikkerhet (pålitelighetskontrollmetode /krypteringsmetode/nettverksnøkkel) som står oppført i TS-04. Hvis ruteren bruker WEP-kryptering, angir du den første WEP-nøkkelen. Dell-maskinen støtter bare bruk av den første WEP-nøkkelen.

TS-07	<p>Maskinen kan ikke registrere et trådløst tilgangspunkt/ruter der WPS eller AOSS™ er aktivert. Hvis du vil konfigurere innstillingene for trådløst nettverk via WPS eller AOSS™, må du betjene både maskinen og det trådløse tilgangspunktet/ruteren. Bekreft at det trådløse tilgangspunktet/ruteren støtter WPS eller AOSS™, og prøv på nytt.</p> <p>Hvis du ikke vet hvordan du betjener det trådløse tilgangspunktet/ruteren via WPS eller AOSS™, kan du se i dokumentasjonen som følger med det trådløse tilgangspunktet/ruteren, spørre produsenten av det trådløse tilgangspunktet/ruteren eller høre med nettverksadministrator.</p>
TS-08	<p>Det er registrert to eller flere trådløse tilgangspunkt der WPS eller AOSS™ er aktivert.</p> <ul style="list-style-type: none"> <li>• Bekreft at det bare er ett trådløst tilgangspunkt/ruter innenfor området der WPS eller AOSS™ er aktivert, og prøv på nytt.</li> <li>• Prøv å starte på nytt etter noen minutter for å unngå interferens fra andre tilgangspunkt.</li> </ul>

## Nettverksmenyen på Dell-kontrollpanelet

Med kontrollpanelets **Nettverk**-menyvalg kan du konfigurere Dell-maskinen for nettverket.

Husk at Dell-maskinen er utstyrt med Internett-basert styring, som du kan bruke til å konfigurere ulike deler av nettverket.

### TCP/IP

Hvis du kobler maskinen til nettverket med en nettverkskabel, bruker du alternativene på **Trådb.** LAN-menyen.

Hvis du kobler maskinen til et trådløst Ethernet-nettverk, bruker du alternativene på **WLAN**-menyen.

#### Oppstartsmetode

Dette alternativet styrer hvordan maskinen henter IP-adressen.

##### Auto

I denne modusen søker maskinen etter en DHCP-server på nettverket. Hvis den finner én og DHCP-serveren er konfigurert til å tildele en IP-adresse til maskinen, brukes IP-adressen fra DHCP-serveren.

Hvis ingen DHCP-server er tilgjengelig, angis IP-adressen ved hjelp av APIPA-protokollen. Når maskinen har blitt slått På for første gang, kan det ta noen minutter mens maskinen skanner nettverket for en server.

##### Statisk

I denne modusen må du tilordne maskinens IP-adresse manuelt. Når IP-adressen er angitt, er den låst til den tildelte adressen.

Hvis du ikke vil konfigurere utskriftsserveren via DHCP, BOOTP eller RARP, må du sette oppstartsmetoden til Statisk slik at utskriftsserveren har en statisk IP-adresse. Slik unngår du at utskriftsserveren prøver å hente en IP-adresse fra et av disse systemene.

Hvis du vil endre oppstartsmetode, kan du bruke maskinens kontrollpanel eller Internett-basert styring.

##### IP-adresse

I dette feltet vises IP-adressen til maskinen. Hvis du har valgt Statisk som oppstartsmetode, skriver du inn IP-adressen du vil tilordne til maskinen (spør nettverksadministratoren om hvilken IP-adresse som skal brukes). Hvis du har valgt en annen metode enn Statisk, prøver maskinen å fastsette IP-adressen ved hjelp av DHCP-, BOOTP- eller RARP-protokollene.

Maskinens standard IP-adresse er sannsynligvis ikke kompatibel med nettverkets nummereringssystem for IP-adresse. Vi anbefaler at du kontakter nettverksadministrator for å få en IP-adresse som er kompatibel med nettverket som maskinen er koblet til.

### **Subnettmaske**

I dette feltet vises subnettmasken som brukes av maskinen. Hvis du ikke bruker DHCP, BOOTP eller RARP til å hente inn subnettmasken, skriver du inn subnettmasken som du vil bruke. Spør nettverksadministratoren om hvilken subnettmaske som skal brukes.

### **Gateway**

I dette feltet vises gatewayadressen eller ruteradressen som brukes av maskinen. Hvis du ikke bruker DHCP, BOOTP eller RARP til å hente inn gatewayadressen eller ruteradressen, skriver du inn adressen som du vil tilordne. Hvis du ikke har en gateway eller ruter, lar du dette feltet stå tomt. Spør nettverksadministratoren hvis du er usikker.

### **Nodenavn**

Du kan registrere maskinnavnet på nettverket. Dette navnet kalles ofte for et NetBIOS-navn. Det er dette navnet som registreres av WINS-serveren (Windows® Internet Name Service) på nettverket.

Dell anbefaler navnet "DELLxxxxxx" (hvor "xxxxxx" er de første seks sifrene i maskinens MAC-adresse Ethernet-adresse) (opptil 32 tegn).

### **WINS-konfigurasjon**

Dette alternativet styrer hvordan maskinen henter IP-adressen til WINS-serveren.

#### **Auto**

Bruker automatisk en DHCP-forespørsel til å bestemme IP-adressene til de primære og sekundære WINS-serverne. Du må angi BOOT method som Auto eller DHCP for at denne funksjonen skal fungere.

#### **Statisk**

Bruker en angitt IP-adresse for de primære og sekundære WINS-serverne.

### **WINS-server**

Dette alternativet styrer IP-adressen til WINS-serveren.

#### **Primær (IP-adresse for primær WINS-server)**

I dette feltet angis IP-adressen for den primære WINS-serveren. Hvis det angis en annen verdi enn null, vil maskinen kontakte denne serveren for å registrere navnet i WINS (Windows® Internet Name Service).

#### **Sekundær (IP-adresse for sekundær WINS-server)**

I dette feltet angis IP-adressen for den sekundære WINS-serveren. Den brukes som reserve for den primære WINS-serveradressen. Hvis den primære WINS-serveren ikke er tilgjengelig, kan maskinen likevel registreres på en sekundær server.

Hvis det angis en annen verdi enn null, vil maskinen kontakte denne serveren for å registrere navnet i WINS (Windows® Internet Name Service). Hvis du har en primær WINS-server, men ingen sekundær WINS-server, lar du dette feltet stå tomt.

### **DNS-server**

Dette alternativet styrer IP-adressen for DNS-serveren (Domain Name System).

#### **Primær (IP-adresse for primær DNS-server)**

I dette feltet angis IP-adressen for den primære DNS-serveren.

#### **Sekundær (IP-adresse for sekundær DNS-server)**

I dette feltet angis IP-adressen for den sekundære DNS-serveren. Den brukes som reserve for den primære DNS-serveradressen. Hvis den primære DNS-serveren ikke er tilgjengelig, kontakter maskinen den sekundære DNS-serveren.

## **APIPA**

Valg av På vil føre til at utskriftsserveren automatisk tildeler en koblingslokal IP-adresse i området (169.254.1.0–169.254.254.255) når utskriftsserveren ikke kan hente en IP-adresse ved hjelp av oppstartsmetoden du har angitt. Når innstillingen er Av, vil IP-adressen ikke endres når utskriftsserveren ikke kan hente en IP-adresse ved hjelp av oppstartsmetoden du har angitt.

## **IPv6**

Denne maskinen er kompatibel med IPv6, som er neste generasjons Internett-protokoll. Standardinnstillingen er Av. Hvis du vil bruke IPv6-protokollen, må du velge På.

**MERK:** Hvis du setter IPv6 til På, må du slå strømbryteren av og deretter på igjen for å aktivere denne protokollen.

**MERK:** Når du har satt IPv6 til På, vil denne innstillingen gjelde både det kablede og det trådløse LAN-grensesnittet.

## **Ethernet (kun for kablede nettverk)**

Ethernet link-modus gjør at utskriftsserveren kan fungere i 100BASE-TX hel eller halv dupleks eller i 10BASE-T hel eller halv dupleksmodus gjennom autoforhandling.

**MERK:** Hvis du ikke angir denne verdien riktig, kan det hende at kommunikasjon med utskriftsserveren mislykkes.

## **Kablet status**

Dette feltet viser gjeldende status for kabelnettverket.

## **MAC-adresse**

MAC-adressen (Ethernet-adressen) er et unikt nummer som tildeles maskinens nettverksgrensesnitt. Du kan kontrollere maskinens MAC-adresse på kontrollpanelet.

## **Oppsettsveiviser (kun for trådløse nettverk)**

**Beslektede modeller :** Dell E514dw / Dell E515dw

Veiviseren for oppsett guider deg gjennom konfigurasjonen av det trådløse nettverket.

## **WPS/AOSS™ (kun trådløse nettverk)**

**Beslektede modeller :** Dell E514dw / Dell E515dw

Hvis det trådløse LAN-tilgangspunktet/ruteren støtter enten WPS (PBC) eller AOSS™ (automatisk trådløs modus), kan du konfigurere Dell-maskinen uten en datamaskin.

**MERK:** WPS henviser til Wi-Fi Protected Setup™.

**MERK:** PBC er en forkortelse for Push Button Configuration ("trykk knapp" konfigurasjon).

**MERK:** AOSS™ er en forkortelse for AirStation One-Touch Secure System (luftstasjon ettrykks sikkert system).

## WPS m/PIN-kode (kun trådløse nettverk)

**Beslektede modeller :** Dell E514dw / Dell E515dw

Hvis det trådløse LAN-tilgangspunktet/ruteren støtter WPS (PIN-metode), kan du konfigurere Dell-maskinen uten en datamaskin.

**MERK:** WPS henviser til Wi-Fi Protected Setup™.

## WLAN-status (kun trådløse nettverk)

**Beslektede modeller :** Dell E514dw / Dell E515dw

### Status

Dette feltet viser gjeldende status for det trådløse nettverket.

### Signal

Dette feltet viser gjeldende signalstyrke for det trådløse nettverket.

### SSID

Dette feltet viser gjeldende SSID for det trådløse nettverket. Displayet viser opptil 32 tegn av SSID-navnet.

### Komm.-modus

Dette feltet viser gjeldende kommunikasjonsmodus for det trådløse nettverket.

## Angi som standard

**Beslektede modeller :** Dell E514dw / Dell E515dw

Velg `Still inn standard`-alternativet for å nullstille hver kablede eller trådløse innstilling til fabrikkinnstillingen.

## Aktiver kablet (kun kablede nettverk)

**Beslektede modeller :** Dell E514dw / Dell E515dw

Still inn `Kabel aktivert`-alternativet til `På` når du vil bruke en kablet nettverkstilkobling.

## WLAN aktivere (kun trådløse nettverk)

**Beslektede modeller :** Dell E514dw / Dell E515dw

Still inn `WLAN aktivt`-alternativet til `På` når du vil bruke en trådløs nettverkstilkobling.

## Wi-Fi Direct

**Beslektede modeller :** Dell E514dw / Dell E515dw

Denne typen tilkobling er en Wi-Fi-standard som gjør at enheter kan bruke en sikret metode for å koble til hverandre uten et trådløst tilgangspunkt.

## Skanne til e-post

Velg `Skann til e-post` for å endre oppløsningen og filtypen for et e-postvedlegg. Du kan skanne og sende et dokument i svart/hvitt eller farger som vedlegg fra datamaskinen.

## Skann til FTP

**Beslektede modeller :** Dell E515dn / Dell E515dw

Velg Skann til FTP for å endre oppløsningen og filtypen for vedlegget. Du kan skanne og sende et monokromt eller fargedokument direkte til en FTP-server på ditt lokalnett, eller på Internett.

## Nettverk nullstille

Velg Tilb.st. nettv-alternativet for å sette utskriftsserveren tilbake til fabrikkinnstillingene.

Sikkerhet .....	233
Lås maskininnstillingene .....	233
Før du bruker nettverkssikkerhetsfunksjoner .....	236
Støttede sikkerhetsprotokoller og funksjoner .....	237
Sende en e-post på en sikker måte .....	238





# Sikkerhet

- Lås maskininnstillingene  
Før du slår på maskinens tilgangssperrefunksjon, må du skrive ned passordet og ta godt vare på det. Hvis du glemmer passordet, må du nullstille alle passord som er lagret i maskinen ved å ringe administratoren eller Dell kundeservice.
- Før du bruker nettverkssikkerhetsfunksjoner  
Dell-maskinen bruker noen av markedets nyeste protokoller for nettverkssikkerhet og kryptering. Disse nettverksfunksjonene kan integreres i den generelle sikkerhetsplanen for nettverket ditt, slik at du kan beskytte dataene dine og forhindre uautorisert tilgang til maskinen.
- Støttede sikkerhetsprotokoller og funksjoner
- Sende en e-post på en sikker måte

## Lås maskininnstillingene

Før du slår på maskinens tilgangssperrefunksjon, må du skrive ned passordet og ta godt vare på det. Hvis du glemmer passordet, må du nullstille alle passord som er lagret i maskinen ved å ringe administratoren eller Dell kundeservice.

- Om bruk av TX Lock  
Blokker uautorisert dataoverføring til og fra maskinen.
- Om bruk av innstillingslås  
Blokker uautorisert tilgang til maskininnstillinger.

## Om bruk av TX Lock

**Beslektede modeller :** Dell E515dn / Dell E515dw

Blokker uautorisert dataoverføring til og fra maskinen.

Mens TX Lock er på, er følgende handlinger tilgjengelige HVIS de er aktive før du slår på TX Lock:

- Mottak av fakser
- Faksvideresending
- Person søker
- Fjerninnhenting

**MERK:** Skru av TX Lock for å skrive ut faksene i minnet.

Når TX Lock er aktivert, er følgende handlinger IKKE tilgjengelige:

- Sending av faks
- Kopiere
- Utskrift fra datamaskin
- Skanne

## Still inn TX Lock-passordet

**Beslektede modeller :** Dell E515dn / Dell E515dw

1. Trykk på **Meny**.
2. Trykk på ▲ eller ▼ for å vise Hovedoppsett-alternativet og trykk deretter på **OK**.
3. Trykk på ▲ eller ▼ for å vise Sikkerhet-alternativet og trykk deretter på **OK**.
4. Trykk på ▲ eller ▼ for å vise Sendelås-alternativet og trykk deretter på **OK**.
5. Angi et firesifret nummer for passordet.
6. Trykk på **OK**.
7. Når LCD-skjermen viser Bekreft:, angi passordet på nytt.
8. Trykk på **Avbryt**.

## Endre TX Lock-passordet

**Beslektede modeller :** Dell E515dn / Dell E515dw

1. Trykk på **Meny**.
2. Trykk på ▲ eller ▼ for å vise Hovedoppsett-alternativet og trykk deretter på **OK**.
3. Trykk på ▲ eller ▼ for å vise Sikkerhet-alternativet og trykk deretter på **OK**.
4. Trykk på ▲ eller ▼ for å vise Sendelås-alternativet og trykk deretter på **OK**.
5. Trykk på ▲ eller ▼ for å vise Sett passord-alternativet og trykk deretter på **OK**.
6. Skriv inn det gjeldende firesifrede passordet.
7. Trykk på **OK**.
8. Angi et firesifret nummer for det nye passordet.
9. Trykk på **OK**.
10. Når LCD-skjermen viser Bekreft:, angi passordet på nytt.
11. Trykk på **Avbryt**.

## Slå TX Lock på/av

- Slå på TX Lock
- Slå av TX Lock

## Slå på TX Lock

**Beslektede modeller :** Dell E515dn / Dell E515dw

1. Trykk på **Meny**.
2. Trykk på ▲ eller ▼ for å vise Hovedoppsett-alternativet og trykk deretter på **OK**.
3. Trykk på ▲ eller ▼ for å vise Sikkerhet-alternativet og trykk deretter på **OK**.
4. Trykk på ▲ eller ▼ for å vise Sendelås-alternativet og trykk deretter på **OK**.
5. Trykk på **OK** når LCD-skjermen viser Velg sikkerhet.

6. Skriv inn det gjeldende firesifrede passordet.
7. Trykk på **OK**.

### Slå av TX Lock

**Beslektede modeller :** Dell E515dn / Dell E515dw

1. Trykk på **Meny**.
2. Skriv inn det gjeldende firesifrede passordet.
3. Trykk på **OK**.

### Om bruk av innstillingslås

**Beslektede modeller :** Dell E515dn / Dell E515dw

Blokker uautorisert tilgang til maskininnstillinger.

Når innstillingslås er stilt inn til På, kan du ikke få tilgang til maskininnstillingene uten å angi passordet.

### Stille inn passordet for innstillingslås

**Beslektede modeller :** Dell E515dn / Dell E515dw

1. Trykk på **Meny**.
2. Trykk på ▲ eller ▼ for å vise Hovedoppsett-alternativet og trykk deretter på **OK**.
3. Trykk på ▲ eller ▼ for å vise Sikkerhet-alternativet og trykk deretter på **OK**.
4. Trykk på ▲ eller ▼ for å vise Innstill. lås-alternativet og trykk deretter på **OK**.
5. Angi et firesifret nummer for passordet.
6. Trykk på **OK**.
7. Når LCD-skjermen viser Bekreft:, angi passordet på nytt.
8. Trykk på **OK**.
9. Trykk på **Avbryt**.

### Endre passordet for innstillingslås

**Beslektede modeller :** Dell E515dn / Dell E515dw

1. Trykk på **Meny**.
2. Trykk på ▲ eller ▼ for å vise Hovedoppsett-alternativet og trykk deretter på **OK**.
3. Trykk på ▲ eller ▼ for å vise Sikkerhet-alternativet og trykk deretter på **OK**.
4. Trykk på ▲ eller ▼ for å vise Innstill. lås-alternativet og trykk deretter på **OK**.
5. Trykk på ▲ eller ▼ for å vise Sett passord-alternativet og trykk deretter på **OK**.
6. Skriv inn det gjeldende firesifrede passordet.
7. Trykk på **OK**.
8. Skriv inn et nytt firesifret passord.
9. Trykk på **OK**.

10. Når LCD-skjermen viser **Bekreft**:, angi passordet på nytt.

11. Trykk på **OK**.

12. Trykk på **Avbryt**.

### Slå innstillingslås på eller av

- Slå på innstillingslås
- Slå av innstillingslås

### Slå på innstillingslås

**Beslektede modeller** : Dell E515dn / Dell E515dw

1. Trykk på **Meny**.
2. Trykk på ▲ eller ▼ for å vise Hovedoppsett-alternativet og trykk deretter på **OK**.
3. Trykk på ▲ eller ▼ for å vise Sikkerhet-alternativet og trykk deretter på **OK**.
4. Trykk på ▲ eller ▼ for å vise Innstill. lås-alternativet og trykk deretter på **OK**.
5. Trykk på **OK** når LCD-skjermen viser På.
6. Skriv inn det gjeldende firesifrede passordet.
7. Trykk på **OK**.
8. Trykk på **Avbryt**.

### Slå av innstillingslås

**Beslektede modeller** : Dell E515dn / Dell E515dw

1. Trykk på **Meny**.
2. Trykk på ▲ eller ▼ for å vise Hovedoppsett-alternativet og trykk deretter på **OK**.
3. Trykk på ▲ eller ▼ for å vise Sikkerhet-alternativet og trykk deretter på **OK**.
4. Trykk på ▲ eller ▼ for å vise Innstill. lås-alternativet og trykk deretter på **OK**.
5. Skriv inn det gjeldende firesifrede passordet.
6. Trykk på **OK**.
7. Trykk på **OK** når LCD-skjermen viser Av.
8. Trykk på **Avbryt**.

## Før du bruker nettverkssikkerhetsfunksjoner

Dell-maskinen bruker noen av markedets nyeste protokoller for nettverkssikkerhet og kryptering. Disse nettverksfunksjonene kan integreres i den generelle sikkerhetsplanen for nettverket ditt, slik at du kan beskytte dataene dine og forhindre uautorisert tilgang til maskinen.

**MERK:** Vi anbefaler at du deaktiverer FTP- og TFTP-protokollene. Tilgang til maskinen via disse protokollene er ikke trygt. Men vær oppmerksom på at hvis du deaktiverer FTP, så deaktiveres også funksjonen Skann til FTP.

## Støttede sikkerhetsprotokoller og funksjoner

- Sikkerhetsprotokoller
- Sikkerhetsmetoder for sending og mottak av e-post
- Styre nettverksmaskinen på en sikker måte via Internett-basert styring (nettleser)

For sikker behandling av nettverksmaskinen, må du bruke styringsverktøyene med sikkerhetsprotokoller.

### Sikkerhetsprotokoller

#### SNMPv3

Simple Network Management Protocol versjon 3 (SNMPv3) tilbyr godkjenning og datakryptering for å styre nettverksenheter på en trygg måte.

### Sikkerhetsmetoder for sending og mottak av e-post


**MERK:** Konfigurer innstillingene for disse sikkerhetsmetodene med Internett-basert styring.

#### SMTP-AUTH (SMTP-godkjenning)

SMTP-AUTH utvider SMTP (protokollen for sending av e-post via Internett) til å omfatte en pålitelighetskontrollmetode for å sikre at den ekte identiteten til senderen er kjent.

### Styre nettverksmaskinen på en sikker måte via Internett-basert styring (nettleser)

For sikker behandling av nettverksmaskinen, må du bruke styringsverktøyene med sikkerhetsprotokoller.

1. Start nettleseren.
2. Skriv inn “http://maskinens IP-adresse” i nettleserens adresselinje (hvor “maskinens IP-adresse” er maskinens IP-adresse).
3. Passord kreves ikke som standard. Skriv et passord hvis du har satt et og klikk deretter på .

**MERK:** Hvis du bruker SNMPv3-protokollen, følger du trinnene under.

4. Klikk på **Network (Nettverk)**-fanen.
5. Klikk på **Protocol (Protokoll)**.
6. Sørg for at **SNMP**-innstillingen er aktivert, og klikk deretter på **Advanced Setting (Avansert innstilling)** under **SNMP**.
7. Du kan konfigurere SNMP-innstillingene.

Vi har tre valgt for **SNMP Mode of Operation (SNMP-driftsmodus)**.

- **SNMP v1/v2c read-write access (Lese-/skrivetilgang for SNMP v1/v2c)**

I denne modusen, bruker utskriftsserveren versjon 1 og versjon 2c av SNMP-protokollen. Du kan bruke alle Dell-programmer i denne modusen. Modusen er derimot ikke sikker fordi den ikke vil autentisere brukeren og dataen krypteres ikke.

- **SNMPv3 read-write access and v1/v2c read-only access (Lese-/skrivetilgang for SNMPv3 og kun lesetilgang for v1/v2c)**

I denne modusen, bruker utskriftsserveren lese/skrivetilgang av versjon 3 og skrivebeskyttet tilgang av versjon 1 og versjon 2c av SNMP-protokollen.

**MERK:** Når du bruker **SNMPv3 read-write access and v1/v2c read-only access (Lese-/skrivetilgang for SNMPv3**

**og kun lesetilgang for v1/v2c)**-modusen, vil noen Dell-programmer som har tilgang til utskriftsserveren ikke fungere riktig fordi de tillater den skrivebeskyttede tilgangen til versjon 1 og versjon 2c. Hvis du vil bruke alle programmer, bruker du **SNMP v1/v2c read-write access (Lese-/skrivetilgang for SNMP v1/v2c)**-modusen.

- **SNMPv3 read-write access (Lese-/skrivetilgang for SNMPv3)**

Med denne modusen, bruker utskriftsserveren versjon 3 av SNMP-protokollen. Hvis du behandle utskriftsserveren på en sikker måte, bruk denne modusen.

**MERK:** Når du bruker **SNMPv3 read-write access (Lese-/skrivetilgang for SNMPv3)**-modusen, legger du merke til følgende:

**MERK:** Du kan bare behandle utskriftsserveren med Internett-basert styring.

**MERK:** Alle programmer som bruker SNMPv1/v2c begrenses. For å tillate bruk av SNMPv1/v2c-programmene, bruker du **SNMPv3 read-write access and v1/v2c read-only access (Lese-/skrivetilgang for SNMPv3 og kun lesetilgang for v1/v2c)**- eller **SNMP v1/v2c read-write access (Lese-/skrivetilgang for SNMP v1/v2c)**-modus.

## Sende en e-post på en sikker måte

- Konfigurere e-postsending med Internett-basert styring
- Sende e-post med brukergodkjenning

## Konfigurere e-postsending med Internett-basert styring

**Beslektede modeller :** Dell E515dn / Dell E515dw

---

Vi anbefaler at du bruker Internett-basert styring til å konfigurere sikker sending av e-post med brukerpålitelighetskontroll.

---

1. Start nettleseren.

2. Skriv inn "http://maskinens IP-adresse" i nettleserens adresselinje (hvor "maskinens IP-adresse" er maskinens IP-adresse).  
For eksempel: http://192.168.1.2

**MERK:** Hvis du bruker DNS (Domain Name System) eller aktiverer et NetBIOS-navn, kan du skrive inn et annet navn, som "DeltSkriver" i stedet for IP-adressen.


- Eksempel:  
http://SharedPrinter

Hvis du aktiverer et NetBIOS-navn, kan du også bruke nodenavnet.

- Eksempel:  
http://DELL000499

Du finner NetBIOS-navnet i nettverkskonfigurasjonsrapporten.

**MERK:** For Macintosh, gå til Internett-basert styring ved å klikke på maskinens ikon på **Status Monitor**-skjermen.

3. Passord kreves ikke som standard. Skriv et passord hvis du har satt et og klikk deretter på .
4. Klikk på **Network (Nettverk)**-fanen.

5. Klikk **Protocol (Protokoll)** i den venstre navigasjonslinjen.
6. I feltet **SMTP** klikker du på **Advanced Setting (Avansert innstilling)** og kontrollerer at statusen til **SMTP** er **Enabled (Aktivert)**.
7. Konfigurer innstillingene for **SMTP**.
  - Du finner mer informasjon i hjelpeteksten for Internett-basert styring.
  - Bekreft at e-postinnstillingene er riktige etter konfigurasjonen ved å sende en testmelding.
  - Hvis du ikke vet innstillingen for SMTP-serveren, tar du kontakt med nettverksadministrator eller Internett-leverandøren.
8. Når du er ferdig, klikker du på **Submit (Send)**.  
Dialogboksen **Test Send E-mail Configuration (Test konfigurasjon for sending av e-post)** vises.
9. Følg anvisningene i dialogboksen for å teste gjeldende innstillinger.

## Sende e-post med brukergodkjenning

**Beslektede modeller :** Dell E515dn / Dell E515dw

Dell-maskinen din støtter SMTP-AUTH--metoden for å sende en e-post via en e-postserver som krever brukerpålitelighetskontroll. Denne metoden forhindrer at uautoriserte brukere får tilgang til e-postserveren. Du kan bruke SMTP-AUTH for e-postvarsling og e-postrapporter.

**MERK:** Vi anbefaler at du bruker Internett-basert styring til å konfigurere SMTP-pålitelighetskontroll.

### Innstillinger for e-postserver

Du må konfigurere maskinens SMTP-pålitelighetskontrollmetode slik at den samsvarer med metoden som brukes av e-postserveren din. Vil du vite mer om innstillingene for e-postserveren, kan du ta kontakt med nettverksadministrator eller Internett-tjenesteleverandøren.

**MERK:** Vil du aktivere SMTP-serverpålitelighetskontroll, må du på skjermbildet **SMTP** for Internett-basert styring, under **Server Authentication Method (Servergodkjenningmetode)**, velge **SMTP-AUTH**.





ControlCenter.....	243
ControlCenter (Macintosh).....	243



# ControlCenter

Du kan bruke Dells ControlCenter-programvare for å få rask tilgang til programmene du bruker ofte. Ved å bruke ControlCenter får du direkte tilgang til spesifikke programmer.

- ControlCenter (Macintosh)

## ControlCenter (Macintosh)

- Skanne med ControlCenter (Macintosh)  
Bruk Dells ControlCenter-programvare til å skanne fotografier og lagre dem som JPEG-, PDF-filer eller andre filformater.
- Skanneinnstillinger for ControlCenter (Macintosh)

## Skanne med ControlCenter (Macintosh)

Bruk Dells ControlCenter-programvare til å skanne fotografier og lagre dem som JPEG-, PDF-filer eller andre filformater.

- Skanne dokumenter og fotoer med ControlCenter (Macintosh)  
Send skannede bilder eller grafikk direkte til datamaskinen din. Dells ControlCenter-programvare (kun for Macintosh) vil starte standard grafikkprogram på datamaskinen og åpne det skannede dokumentet automatisk.
- Lagre skannet data til en mappe som en PDF-fil med ControlCenter (Macintosh)
- Skanne begge sider av et ID-kort med ControlCenter
- Skann til e-postvedlegg med ControlCenter (Macintosh)  
Send et skannet dokument som et e-postvedlegg.
- Skann til en redigerbar tekstfil (OCR) med ControlCenter (Macintosh)  
Maskinen din kan konvertere tegn i et skannet dokument til tekstdata ved hjelp av OCR-teknologi (optisk tegngjenkjennelse). Rediger denne teksten ved å bruke tekstredigeringsprogrammet du foretrekker.
- Skanneinnstillinger for ControlCenter (Macintosh)

## Skanneinnstillinger for ControlCenter (Macintosh)

Innstillinger	Gjeldende funksjoner			
	Bilde	OCR	E-post	Fil
<b>Målprogram/E-postprogram</b> Velg hvilket program som skal brukes for å åpne skannede data. Du kan kun velge programmer som er installert på datamaskinen. <ul style="list-style-type: none"> <li>• <b>Legg til</b>                Legg til programmer i popup-menyen.                Skriv inn programnavnet i <b>Programnavn</b>-feltet (opptil 30 tegn), og velg ønsket program ved å klikke på <b>Surfe</b>-knappen. Velg <b>Filtype</b>-alternativet fra popup-menyen.</li> <li>• <b>Slette</b>                Slett et program du har lagt til popup-menyen.                Velg et program fra <b>Programnavn</b>-popup-menyen, og klikk deretter på <b>Slett</b>.</li> </ul>	Ja	Ja	Ja	-
<b>Filtype</b> Velg filtypen du ønsker å bruke for de skannede dataene.	Ja	Ja	Ja	Ja
<b>Filstørrelse</b> Endre filstørrelsen ved å flytte <b>Filstørrelse</b> -glidebryteren til høyre eller venstre.	Ja	-	Ja	Ja
<b>OCR-språk</b> Angi OCR-språket for å samsvare med språket i det skannede dokumentet.	-	Ja	-	-
<b>Målfilbane</b> Klikk på <b>Endre</b> -knappen for å endre prefikset til filnavnet og banen til målmappen.	Ja	Ja	Ja	-
<b>Filnavn</b> Skriv inn et prefiks for filnavnet ditt, ved behov.	På	På	På	På
<b>Sett inn dato i filnavnet</b> Sett automatisk data inn i filnavnet på det skannede bildet.	Ja	Ja	Ja	Ja
<b>Vis vinduet Lagre som</b> Velg dette alternativet hvis du ønsker å angi det skannede bildets målplassering hver gang du skanner.	-	-	-	Ja
<b>Målmappe</b> Klikk på <b>Surfe</b> for å velge mappen hvor du ønsker å lagre det skannede dokumentet.	Ja	Ja	Ja	Ja
<b>Vis mappe</b> Velg <b>Vis mappe</b> -alternativet for å vise målmappen automatisk etter skanning.	-	-	-	Ja
<b>Oppløsning</b> Velg en skanneoppløsning fra <b>Oppløsning</b> -popup-menyen. Høyere oppløsninger bruker mer minne og har lengre overføringstid, men gir et skarpere skannet bilde.	Ja	Ja	Ja	Ja

<b>Skannetype</b>	Ja	Ja	Ja	Ja
Velg mellom en rekke fargedybder for skanning.				
<ul style="list-style-type: none"> <li>• <b>Svart-hvitt</b> Bruk for tekst eller strektegninger.</li> <li>• <b>Grå (feilspredning)</b> Brukes til fotografier eller grafikk. (Feilspredning er en metode som brukes for å skape simulerte grå bilder uten bruk av ekte grå prikker. Svarte prikker plasseres i et bestemt mønster slik at de ser ut som om de er grå.)</li> <li>• <b>Ekte gråskala</b> Brukes til fotografier eller grafikk. Denne modusen er mer nøyaktig fordi den bruker opptil 256 gråtoner.</li> <li>• <b>24-biters farge</b> Bruk for å lage et bilde med mest nøyaktig fargegjengivelse. Denne modusen bruker opptil 16,8 millioner farger til å skanne bildet, men den krever mest minne og har den lengste overføringstiden.</li> <li>• <b>Automatisk</b> Bruk for hvilken som helst type dokument. Denne modusen velger automatisk en passende fargedybde for dokumentet.</li> </ul>				
<b>Dokumentstørrelse</b>	Ja	Ja	Ja	Ja
Velg den eksakte størrelsen på dokumentet fra <b>Dokumentstørrelse-</b> popup-menyen.				
<ul style="list-style-type: none"> <li>• Hvis du velger <b>1 til 2 (A4)</b>, blir det skannede bildet delt inn i to A5-dokumenter.</li> </ul>				
<b>Uavbrutt skanning</b>	Ja	Ja	Ja	Ja
Velg dette alternativet for å skanne flere sider fra skannerglassplaten eller ADF. Etter at en side er skannet, kan du enten fortsette med skanningen eller avslutte. Bruk denne metoden til å skanne flere sider enn den maksimale kapasiteten til ADF.				
<b>ID-kortskann</b>	Ja	Ja	Ja	Ja
<b>Vis skannergrensesnitt</b>	Ja	Ja	Ja	Ja
Velg denne avmerkingsboksen for å beskjære en del av en skannet side etter at du har forhåndsskannet dokumentet.				

---

<b>Avanserte innstillinger</b>	Ja	Ja	Ja	Ja
--------------------------------	----	----	----	----

Konfigurer avanserte innstillinger ved å klikke på **Avanserte innstillinger**-knappen i Skanneinnstillinger-dialogboksen.

- **Lysstyrke**

Still inn nivået for **Lysstyrke** ved å dra glidebryteren mot høyre eller venstre for å gjøre bildet lysere eller mørkere. Hvis det skannede bildet er for lyst, velger du et lavere lysstyrkenivå og skanner dokumentet på nytt. Hvis bildet er for mørkt, velger du et høyere nivå for lysstyrke og skanner dokumentet på nytt.

- **Kontrast**

Øk eller reduser **Kontrast**-nivået ved å flytte glidebryteren til høyre eller venstre. En økning fremhever mørke og lyse områder i bildet, mens en reduksjon viser flere detaljer i grå områder. Du kan også angi en verdi i boksen for å stille inn kontrasten.

- **Fjern bakgrunnsfarge**

Fjern bakgrunnsfargen i dokumenter slik at de skannede dataene blir enklere å gjenkjenne. Når du bruker denne funksjonen, kan du velge mellom tre innstillinger: høy, middels og lav.

(Bare tilgjengelig for **Automatisk**-, **Ekte gråskala**- og **24-biters farge**-alternativene)

---

<b>Gjenopprett standardinnstillinger</b>	Ja	Ja	Ja	Ja
--	----	----	----	----

Velg dette alternativet for å gjenopprette alle innstillinger til deres fabrikkinnstillingsverdier.

---

<b>Feilsøking</b> .....	<b>249</b>
Utskriftsproblemer .....	250
Telefon- og faksproblemer .....	252
Nettverksproblemer .....	257
Andre problemer .....	262
Feil- og vedlikeholdsmeldinger .....	264
Overfør faksene dine eller faksaktivitetsrapporten .....	268
Dokumentstopp .....	269
Papirstopper .....	271
Forbedre utskriftskvaliteten .....	282
Maskininformasjon .....	288





## Feilsøking

Bruk denne delen til å løse vanlige problemer du kan møte på når du bruker Dell-maskinen. Du kan rette opp i de fleste problemene selv.

### VIKTIG

---

For teknisk hjelp, må du ringe Dell kundeservice eller din lokale Dell-forhandler.

Bruk av rekvisita som ikke er fra Dell kan påvirke utskriftskvaliteten, ytelsen til maskinvaren og maskinens pålitelighet.

(Dell E515dn/Dell E515dw)

For å forhindre at du mister mottatt faksdata i maskinens minne, overfør dataene til en annen faksmaskin eller til datamaskinen før du slår av maskinen.

Sjekk først følgende:

- Maskinens strømledning er koblet riktig til og strømmen til maskinen er på. ➤ ➤ *Hurtigstartguide*
- Alle beskyttelsesmaterialer har blitt fjernet. ➤ ➤ *Hurtigstartguide*
- Papir er riktig matet inn i papirmagasinet.
- Grensesnittkablene er sikkert koblet til maskinen og datamaskinen, eller den trådløse tilkoblingen er konfigurert på både maskinen og datamaskinen.
- Feil- og vedlikeholdsmeldinger

Hvis du ikke løser problemet med kontrollene, identifiserer du problemet og ser ➤ ➤ *Beslektet informasjon*

# Utskriftsproblemer

Problemer	Forslag
Ingen utskrift	<p>Kontroller at korrekt skriverdriver er installert og valgt.</p> <p>Sjekk for å se om Status Monitor (kun for Macintosh) eller maskinens kontrollpanel viser en feilstatus.</p> <p>Sjekk at maskinen er online:</p> <ul style="list-style-type: none"><li>• Windows® 7 og Windows Server® 2008 R2</li></ul> <p>Klikk på  (<b>Start</b>) &gt; <b>Enheter og skrivere</b>. Høyreklikk <b>Dell MFP EXXXX</b> og klikk <b>Se hva som skrives ut</b>. Klikk <b>Skriver</b> i menylinjen.</p> <p>Sørg for at <b>Bruk skriver frakoblet</b> ikke er krysset av.<li>• Windows Vista® og Windows Server® 2008</li><p>Klikk på  (<b>Start</b>) &gt; <b>Kontrollpanel</b> &gt; <b>Maskinvare og lyd</b> &gt; <b>Skrivere</b>. Høyreklikk <b>Dell MFP EXXXX</b>. Sørg for at <b>Bruk skriver frakoblet</b> ikke er oppført. Hvis den står på listen, klikker du på dette alternativet for å stille inn driveren på nettet.<li>• Windows Server® 2003</li><p>Klikk på <b>Start</b> &gt; <b>Skrivere og telefakser</b>. Høyreklikk <b>Dell MFP EXXXX</b>. Sørg for at <b>Bruk skriver frakoblet</b> ikke er oppført. Hvis den står på listen, klikker du på dette alternativet for å stille inn driveren på nettet.<li>• Windows® 8 og Windows Server® 2012</li><p>Flytt musen til nedre høyre hjørne på skrivebordet. Klikk på <b>Innstillinger</b> &gt; <b>Kontrollpanel</b> når menylinjen vises. I <b>Maskinvare og lyd</b>-gruppen, klikker du <b>Vis enheter og skrivere</b>. Høyreklikk <b>Dell MFP EXXXX</b>. Klikk på <b>Se hva som skrives ut</b>. Hvis skriverdriveralternativene vises, skal du velge skriverdriveren. Klikk <b>Skriver</b> i menylinjen og sørg for at <b>Bruk skriver frakoblet</b> ikke er valgt.<li>• Windows Server® 2012 R2</li><p>Klikk på <b>Kontrollpanel</b> fra <b>Start</b>-skjermen. I <b>Maskinvare</b>-gruppen, klikker du <b>Vis enheter og skrivere</b>. Høyreklikk <b>Dell MFP EXXXX</b>. Klikk på <b>Se hva som skrives ut</b>. Hvis skriverdriveralternativene vises, skal du velge skriverdriveren. Klikk <b>Skriver</b> i menylinjen og sørg for at <b>Bruk skriver frakoblet</b> ikke er valgt.</p><p>(For Dell E514dw)</p><p>Sjekk at maskinen ikke er avslått.</p><p>Hvis maskinen er avslått, trykk og hold ned  på kontrollpanelet, og send deretter utskriftsdata på nytt.</p></p></p></p></p>
Maskinen skriver ikke ut eller har stanset utskrift.	<p>Trykk på <b>Avbryt</b>.</p> <p>Maskinen avbryter utskriftsjobben og fjerner den fra minnet. Utskriften kan være ufullstendig. Send utskriftsdata på nytt.</p>
Toppteksten eller bunnteksten vises når et dokumentet vises på skjermen, men ikke når de skrives ut.	<p>Det er et område øverst og nederst på siden som det ikke kan skrives ut på. Juster margene på toppen og bunnen av dokumentet.</p>
Maskinen skriver ut uventet eller utskriften er uforståelig.	<p>Trykk på <b>Avbryt</b>.</p> <p>Sjekk innstillingene i programmet for å sørge for at de er konfigurert til å fungere med maskinen.</p>

Maskinen skriver først ut et par sider riktig, men deretter mangler det tekst på noen av sidene.	Sjekk innstillingene i programmet for å sørge for at de er konfigurert til å fungere med maskinen. Datamaskinen din gjenkjenner ikke hele signalet fra maskinens inndatabuffer. Sørg for at du koblet til grensesnittkabelen riktig.
Maskinen skriver ikke ut på begge sider av papiret selv om skriverdriverinnstillingen er tosidig.	Kontroller papirstørrelseinnstillingen i skriverdriveren. Du må velge A4-papir som er 60 til 105 g/m <sup>2</sup> .
Utskriftshastigheten er for treg.	Prøv å endre innstillingen for skriverdriveren. Den høyeste oppløsningen trenger mer tid for databehandling, sending og utskrift.
Maskinen mater ikke inn papir.	Hvis det er papir i papirmagasinet, kontrollerer du at det ligger rett. Glatt ut papiret hvis det er krøllete. Noen ganger er det nyttig å fjerne papiret, snu papirstabelen og legge den tilbake i papirmagasinet. Reduser mengde papir i papirmagasinet, og prøv deretter igjen. Sørg for at <b>Manuell</b> ikke er valgt for <b>Papirkilde</b> i skriverdriveren. Rengjør papirrullene.
Maskinen mater ikke inn papir fra den manuelle materåpningen.	Bruk begge hender til å skyve ett ark inn i den manuelle materåpningen til øvre kant på papiret presser mot materullene. Fortsett å trykke papiret mot rullene inntil maskinen griper papiret og drar det lenger inn. Legg bare ett ark i den manuelle materåpningen. Sørg for at <b>Manuell</b> er valgt for <b>Papirkilde</b> i skriverdriveren.
Maskinen mater ikke inn konvolutter.	Legg inn én konvolutt av gangen i den manuelle materåpningen. Programmet må være innstilt til å skrive ut den konvoluttstørrelsen du bruker. Dette gjøres vanligvis ved å velge utskriftsformat eller menyen dokumentoppsett i programmet.

# Telefon- og faksproblemer

Beslektede modeller : Dell E515dn / Dell E515dw

## Telefonlinje eller tilkoblinger

Problemer	Forslag
Slå telefonnumre fungerer ikke. (Ingen summetone)	Kontroller alle ledningstilkoblinger. Sørg for at telefonledningen er koblet til veggkontakten til telefon kontakten og LINJE kontakten på maskinen. Hvis du abonnerer på DSL eller VoIP-tjenester, kontakter du tjenesteleverandøren din for tilkoblingsanvisninger. (Kun tilgjengelig for noen land.) Endre Tone/puls-innstillingen. Hvis en ekstern telefon er koblet til maskinen, sender du en manuell faks ved å løfte røret på den eksterne telefonen og slår telefonnummeret med den eksterne telefonen. Vent til du hører faksmottakstonene før du sender en faks. Hvis det ikke er en summetone, kobler du til en telefon du vet fungerer og telefonlinjen til kontakten. Løft deretter røret på den eksterne telefonen og lytt etter en summetone. Hvis det fremdeles ikke er en summetone, ber du telefonselskapet om å sjekke linjen og/eller kontakten i vegggen.
Maskinen svarer ikke når den blir oppringt.	Sørg for at maskinen er i riktig mottaksmodus for konfigurasjonen din. Sjekk at du får summetone. Ring eventuelt opp maskinen for å høre om den svarer. Hvis det fremdeles ikke er et svar, sjekker du at telefonledningen er koblet til veggkontakten til telefon og LINE kontakten til maskinen. Hvis du ikke hører en ringetone når du ringer maskinen, ber du telefonselskapet om å sjekke linjen.

## Håndtere innkommende anrop

Problemer	Forslag
Sende et faksanrop til maskinen.	Hvis du svarte på et biapparat eller en ekstern telefon, trykker du inn aktiveringskoden for fjerntilgang (fabrikkinnstillingen er *51). Hvis du svarte på den eksterne telefonen, trykker du på Start-knappen for å motta faksen. Legg på når maskinen svarer.
Ekstratjenester på enkel linje.	Hvis du har en samtale venter, samtale venter/anroper-ID, Talepost, en telefonsvarer, et alarmsystem eller annen ekstrarfunksjon på en enkel telefonlinje med maskinen din, kan det bli et problem med å sende eller motta fakser. <b>For eksempel:</b> Hvis du abonnerer på samtale venter eller en annen ekstratjeneste og signalet kommer gjennom linjen mens maskinen din sender eller mottar en faks, kan signalet midlertidig avbryte eller forstyrre faksene. Dells feilkorrigeringsmodus (ECM) vil normalt hjelpe til med å overvinne dette problemet. Dette forholdet relaterer seg til telefonsystemene og er et vanlig problem for alle enheter som sender og mottar informasjon på en enkel linje som deles med ekstratjenester. Dersom din virksomhet er avhengig av en mest mulig pålitelig og avbruddsikker tjeneste, anbefaler vi at du oppretter en separat fakslinje uten ekstratjenester.

## Motta fakser

Problemer	Forslag
Kan ikke motta en faks.	<p>Kontroller alle ledningstilkoblinger. Sørg for at telefonledningen er koblet til veggkontakten til telefon kontakten og LINJE kontakten på maskinen. Hvis du abonnerer på DSL eller VoIP-tjenester, kontakter du tjenesteleverandøren din for tilkoblingsanvisninger. For å redusere modemhastigheten og slå av feilkorrigeringsmodus (ECM), endrer du forstyrrelsen på telefonlinjen / VoIP-innstillinger.</p>
	<p>Sørg for at maskinen er i riktig mottaksmodus. Dette bestemmes av de eksterne enhetene og telefonabonnementstjenestene du har på samme linje som Dell-maskinen.</p> <ul style="list-style-type: none"><li>• Hvis du har en dedikert fakslinje og ønsker at Dell-maskinen din skal svare alle innkommende fakser automatisk, burde du velge Kun fax-modus.</li><li>• Hvis Dell-maskinen din deler en linje med en ekstern telefonsvarer, bør du velge ekstern telefonsvarer-modus. I ekstern telefonsvarer-modus, vil Dell-maskinen automatisk motta innkommende fakser og taleanropere kan legge igjen en melding på telefonsvareren din.</li><li>• Hvis Dell-maskinen din deler en linje med andre telefoner og du ønsker at maskinen din skal svare alle innkommende fakser automatisk, burde du velge Fax/Tel-modus. I Fax/Tel-modus, vil Dell-maskinen automatisk motta fakser og lage et raskt dobbelt ringesignal for å varsle deg om å svare på taleanrop.</li><li>• Hvis du ikke ønsker at Dell-maskinen skal automatisk svare på innkommende fakser, bør du velge Manuell-modus. I Manuell-modus, må du svare på hvert innkommende anrop og aktivere maskinen til å motta fakser.</li></ul>
	<p>Det kan hende at en annen enhet eller tjeneste på stedet besvarer anropet før Dell-maskinen svarer. Test dette ved å redusere ringeforsinkelsen:</p> <ul style="list-style-type: none"><li>• Hvis mottaksmodusen er innstilt til bare faks eller faks/telefon, reduserer du ringeforsinkelsen til 1 ring.</li></ul> <p>➤➤ <i>Beslektet informasjon:</i> Still inn antall ganger det ringer før maskinen svarer (ringeforsinkelse)</p> <ul style="list-style-type: none"><li>• Hvis mottaksmodusen er stilt inn til ekstern telefonsvarer, kan du redusere antall ring som er programmert på telefonsvareren til 2.</li><li>• Hvis mottaksmodusen er stilt inn til manuell, må du IKKE tilpasse innstillingen for ringeforsinkelse.</li></ul>
	<p>Be noen om å sende deg en testfaks:</p> <ul style="list-style-type: none"><li>• Hvis du mottar testfaksen, fungerer maskinen riktig. Husk å stille ringeforsinkelsen eller telefonsvareren tilbake til den opprinnelige innstillingen. Hvis mottaksproblemene kommer tilbake etter at ringeforsinkelsen er tilbakestilt, er det en person, enhet eller abonnementstjeneste som svarer faksanropet før maskinen har mulighet til å svare.</li><li>• Hvis du ikke mottar faksen, kan det hende at en annen enhet eller abonnementstjeneste forstyrrer faksmottaket, eller det kan være et problem med fakslinjen.</li></ul>

---

Hvis du bruker en telefonsvarer (ekstern telefonsvarer-modus) på samme linje som Dell-maskinen, må du sørge for at telefonsvareren er riktig konfigurert.

1. Still inn telefonsvareren til å svare etter ett eller to ring.
2. Spill inn den utgående meldingen på telefonsvareren.
  - Den utgående meldingen bør starte med fem sekunders stillhet.
  - Snakk ikke i mer enn 20 sekunder.
  - Avslutt din utgående melding med din aktiveringskode for fjerntilgang for personer som sender manuelle fakser. For eksempel: "Etter pipelyden, legg igjen en melding eller trykk på \*51 og Start for å sende en faks".
3. Still inn telefonsvareren din for å svare anrop.
4. Still inn Dell-maskinens mottaksmodus til ekstern telefonsvarer.

➤➤ *Beslektet informasjon:* Velg riktig mottaksmodus

---

Sørg for at Dell-maskinens fakseteksjon-funksjon er slått på. Fakseteksjon er en funksjon som gjør det mulig å motta en faks selv om du besvarte anropet på en ekstern telefon eller et biapparat.

---


Hvis du ofte får sendefeil med mulig støy på telefonlinjen, må du forsøke å endre innstillingen for Kompatibilitet-innstillingen til Grunnleggende (for VoIP).

---

## Sende fakser

Problemer	Forslag
Kan ikke sende en faks.	Kontroller alle ledningstilkoblinger. Sørg for at telefonledningen er koblet til veggkontakten til telefon kontakten og LINJE kontakten på maskinen. Hvis du abonnerer på DSL eller VoIP-tjenester, kontakter du tjenesteleverandøren din for tilkoblingsanvisninger. Sørg for at du trykket Faks og at maskinen er i Faksmodus. Skriv ut sendingsverifiseringsrapporten og sjekk for en feil. Be den andre parten om å sjekke at mottaksmaskinen har papir.
Dårlig sendekvalitet.	Prøv å endre oppløsning til Fin eller S.Fin. Ta en kopi for å sjekke maskinens skannerfunksjon. Hvis kvaliteten på kopien ikke er bra, rengjør du skanneren.
Sendingsverifiseringsrapporten sier RESULTAT:FEIL.	Det er sannsynligvis midlertidig støy eller statiske forstyrrelser på linjen. Prøv å sende faksen igjen. Hvis du sender en PC-Fax-melding og får RESULTAT:FEIL på sendingsverifiseringsrapporten, kan det være at minnet er fullt på maskinen. For å frigjøre ekstra minne kan du slå av fakslagring, skrive ut faksmeldinger i minnet eller avbryte en forsinket faks- eller pollingjobb. Hvis problemet fortsetter, ber du telefonselskapet om å sjekke telefonlinjen din. Hvis du ofte får sendefeil med mulig støy på telefonlinjen, må du forsøke å endre innstillingen for Kompatibilitet-innstillingen til Grunnleggende (for VoIP).
Sendte fakser er tomme.	Kontroller at du legger inn dokumentet korrekt. Dokumentet bør være med forsiden opp når du bruker ADF. Dokumentet bør være med forsiden ned når du bruker skannerglassplaten.
Vertikale, svarte streker ved sending.	Svarte, vertikale streker på fakser du sender skyldes vanligvis smuss eller korrekturlakk på glasslisten. Rengjør glasslisten.

## Skrive ut mottatte fakser

Problemer	Forslag
<ul style="list-style-type: none"><li>• Fortettet skrift</li><li>• Horisontale streker</li><li>• Setningene øverst og nederst er kuttet av</li><li>• Manglende linjer</li></ul> 	<p>Som oftest er dette forårsaket av en dårlig telefonforbindelse. Lag en kopi. Dersom kopien ser bra ut, er det sannsynlig at du hadde en dårlig forbindelse med statiske forstyrrelser eller interferens på telefonlinjen. Be avsenderen om å sende faksen på nytt.</p>
Vertikale, svarte streker ved mottak	<p>Koronatråden for utskrift kan være skitten. Rengjør koronatråden i trommelenheten.</p>
Mottatte fakser vises som delte eller blanke sider.	<p>Avsenderens skanner kan være skitten. Be avsenderen skrive ut en kopi for å se om problemet ligger i avsendermaskinen. Prøv å motta fra en annen faksmaskin.</p> <p>Venstre og høyre margin er kuttet av eller én enkel side er skrevet ut på to sider.</p> <p>Aktiver autoreduksjon.</p>

## Still inn ringetonedeteksjon

**Beslektede modeller :** Dell E515dn / Dell E515dw

Innstilling av summetone til Detektering vil forkorte pausen for registrering av summetone.

1. Trykk på **Meny**.
2. Trykk på ▲ eller ▼ for å vise Grunn oppsett-alternativet og trykk deretter på **OK**.
3. Trykk på ▲ eller ▼ for å vise Ringetone-alternativet og trykk deretter på **OK**.
4. Trykk på ▲ eller ▼ for å velge Detektering- eller Ingen detektert-alternativet og trykk deretter på **OK**.
5. Trykk på **Avbryt**.

## Angi telefonlinjekompatibilitet for forstyrrelse og VoIP-system

**Beslektede modeller :** Dell E515dn / Dell E515dw

Problemer med sending og mottak av fakser på grunn av mulig støy på telefonlinjen kan løses ved å redusere modemhastigheten for å minimere feil under faksoverføring. Hvis du bruker en VoIP-tjeneste (Voice over IP), anbefaler Dell at kompatibiliteten endres til Grunnleggende (for VoIP).

**MERK:** VoIP er et type telefonsystem som bruker en Internett-forbindelse, i stedet for en tradisjonell telefonlinje.

1. Trykk på **Meny**.
2. Trykk på ▲ eller ▼ for å vise **Fax**-alternativet og trykk deretter på **OK**.
3. Trykk på ▲ eller ▼ for å vise **Diverse**-alternativet og trykk deretter på **OK**.
4. Trykk på ▲ eller ▼ for å vise **Kompatibilitet**-alternativet og trykk deretter på **OK**.
5. Trykk på ▲ eller ▼ for å vise **Høy-, Normal- eller Grunnl. (VoIP)**-alternativet og trykk deretter på **OK**.

Alternativ	Beskrivelse
Høy	Velg <b>Høy</b> for å stille inn modemhastigheten til 33 600 bps.
Normal	Velg <b>Normal</b> for å stille inn modemhastigheten til 14 400 bps.
Grunnl. (VoIP)	Velg <b>Grunnl. (VoIP)</b> for å redusere modemhastigheten til 9600 bps og slå av feilkorrigeringsmodus (ECM). Med mindre støy er et vedvarende problem på telefonlinjen din, kan du foretrekke bare å bruke den når nødvendig. For å forbedre kompatibilitet med de fleste VoIP-tjenester, anbefaler Dell endring av kompatibilitetsinnstillingen til <b>Grunnl. (VoIP)</b> .

6. Trykk på **Avbryt**.



## Nettverksproblemer

- Feilmeldinger  
Dell-maskinen viser en feilmelding hvis en feil oppstår. De mest vanlige feilmeldingene vises i diagrammet.
- Hvor kan jeg finne nettverksinnstillingene for min Dell-maskin?
- Jeg kan ikke fullføre oppsettkonfigurasjonen av det trådløse nettverket.
- Dell-maskinen kan ikke skrive ut eller skanne over nettverket.
- Dell-maskinen blir ikke funnet på nettverket, selv ikke etter vellykket installasjon.
- Sikkerhetsinnstillingene virker ikke som de skal.
- Jeg vil kontrollere at nettverksenhetene fungerer som de skal.

## Feilmeldinger

**Beslektede modeller :** Dell E514dw / Dell E515dw

Dell-maskinen viser en feilmelding hvis en feil oppstår. De mest vanlige feilmeldingene vises i diagrammet.

Feilmeldinger	Årsak	Tiltak
En enhet er allerede tilkoblet.	To mobile enheter er allerede koblet til Wi-Fi Direct-nettverket når Dell-maskinen er gruppeeieren (G/E).	Etter at den nåværende tilkoblingen mellom Dell-maskinen og en annen mobil enhet er avsluttet, kan du prøve å konfigurere Wi-Fi Direct-innstillingene igjen. Du kan kontrollere tilkoblingsstatusen ved å skrive ut nettverksinnstillingsrapporten.
Tilkoblingsfeil	Andre enheter forsøker å koble til Wi-Fi Direct-nettverket på samme tid.	Sørg for at det er ingen andre enheter som forsøker å koble til Wi-Fi Direct-nettverket, og forsøk deretter å konfigurere Wi-Fi Direct-innstillingene igjen.
Tilkobling misl.	Dell-maskinen og den mobile enheten din kan ikke kommunisere under konfigureringen av Wi-Fi Direct-nettverket.	<ul style="list-style-type: none"><li>• Flytt den mobile enheten nærmere Dell-maskinen.</li><li>• Flytt Dell-maskinen og den mobile enheten til et område uten hindringer.</li><li>• Hvis du bruker PIN-metoden til WPS, må du sørge for at du har skrevet inn riktig PIN-kode.</li></ul>
Ingen enhet	Når du konfigurerer Wi-Fi Direct-nettverket, kan ikke Dell-maskinen finne den mobile enheten din.	<ul style="list-style-type: none"><li>• Sørg for at maskinen din og den mobile enheten er i Wi-Fi Direct-modus.</li><li>• Flytt den mobile enheten nærmere Dell-maskinen.</li><li>• Flytt Dell-maskinen og den mobile enheten til et område uten hindringer.</li><li>• Hvis du manuelt konfigurerer Wi-Fi Direct-nettverket, sørger du for at du har angitt riktig passord.</li><li>• Dersom den mobile enheten har en konfigurasjonsside for hvordan du kan få tildelt en IP-adresse, må du sørge for at IP-adressen til den mobile enheten har blitt konfigurert via DHCP.</li></ul>

## Hvor kan jeg finne nettverksinnstillingene for min Dell-maskin?

Bruk en av følgende metoder for å finne Dell-maskinens nettverksinnstillinger, for eksempel, IP-adresse, standardgateway og andre innstillinger:

- Skrive ut nettverksinnstillingsrapport
- Bruk Dell-maskinens kontrollpanel

## Jeg kan ikke fullføre oppsettkonfigurasjonen av det trådløse nettverket.

**Beslektede modeller :** Dell E514dw / Dell E515dw

Slå den trådløse ruteren av og på igjen. Prøv deretter å konfigurere de trådløse innstillingene på nytt. Hvis du ikke greier å løse problemet, skal du følge instruksene nedenfor:



Undersøk problemet med WLAN-rapporten.

Årsak	Tiltak	Grensesnitt
Dine sikkerhetsinnstillinger (SSID/nettverksnøkkel) er ikke riktige.	<ul style="list-style-type: none"><li>• Velg og bekreft at du bruker korrekte sikkerhetsinnstillinger.</li><li>• Se instruksene som fulgte med det trådløse LAN-tilgangspunktet/ruterens for informasjon om hvor du finner sikkerhetsinnstillingene.</li><li>• Produsentens navn eller modellnummer på det trådløse LAN-tilgangspunktet/ruterens kan brukes som standard sikkerhetsinnstillinger.</li><li>• Rådfør deg med produsenten av tilgangspunktet/ruterens, din Internett-leverandør eller nettverksadministrator.</li><li>• For definisjoner av SSID og nettverksnøkkel, se oppføringene SSID, nettverksnøkkel og kanaler i ordlisten.</li></ul>	Trådløst
Dell-maskinens MAC-adresse er ikke tillatt.	Bekreft at Dell-maskinens MAC-adresse er tillatt i filteret. Du kan finne MAC-adressen på Dell-maskinens kontrollpanel.	Trådløst
Det trådløse LAN-tilgangspunktet/ruterens er i usynlig modus (gruppesender ikke SSID).	<ul style="list-style-type: none"><li>• Skriv inn riktig SSID-navn eller nettverksnøkkel manuelt.</li><li>• Kontroller SSID-navnet eller nettverksnøkkelen i instruksene som fulgte med det trådløse LAN-tilgangspunktet/ruterens, og konfigurere oppsettet for det trådløse nettverket på nytt.</li></ul>	Trådløst
Sikkerhetsinnstillingene dine (SSID/passord) er ikke korrekte.	<ul style="list-style-type: none"><li>• Bekreft SSID og passordet.</li><li>• Når du konfigurerer nettverket manuelt, vises SSID og passordet på Dell-maskinen din. Hvis den mobile enheten din støtter den manuelle konfigurasjonen, vises SSID og passord på skjermen til den mobile enheten.</li><li>• For definisjon av SSID, se ordlisten.</li></ul>	Wi-Fi Direct
Du bruker Android™ 4.0.	Hvis den mobile enheten din kobler fra (omtrent seks minutter etter at du har brukt Wi-Fi Direct), kan du bruke ettrykks konfigurasjon med WPS (anbefales) og stille inn Dell-maskinen som en G/E.	Wi-Fi Direct
Dell-maskinen din er plassert for langt unna den mobile enheten din.	Flytt Dell-maskinen innen omtrent 1 meter fra den mobile enheten når du konfigurerer Wi-Fi Direct-nettverksinnstillingene.	Wi-Fi Direct
Det er noen hindringer (for eksempel, vegger eller møbler) mellom maskinen og den mobile enheten.	Flytt Dell-maskinen din til et område uten hindringer.	Wi-Fi Direct

Det er en trådløs datamaskin, Bluetooth-støttet enhet, mikrobølgeovn eller digital trådløst telefon nær Dell-maskinen eller den mobile enheten.	Flytt andre enheter unna Dell-maskinen eller den mobile enheten.	Wi-Fi Direct
Hvis du har sjekket og prøvd alt over, men fremdeles ikke kan fullføre Wi-Fi Direct-konfigurasjonen, må du gjøre følgende:	<ul style="list-style-type: none"> <li>• Slå av Dell-maskinen og deretter på igjen. Prøv deretter å konfigurere Wi-Fi Direct-innstillingene igjen.</li> <li>• Dersom du bruker Dell-maskinen din som en klient, bekrefter du hvor mange enheter som er tillatt i det aktuelle Wi-Fi Direct-nettverket og sjekker deretter hvor mange enheter som er koblet til.</li> </ul>	Wi-Fi Direct

## Dell-maskinen kan ikke skrive ut eller skanne over nettverket.

Årsak	Tiltak	Grensesnitt
Sikkerhetsprogramvaren blokkerer maskinens tilgang til nettverket. (Funksjonen nettverksskanning fungerer ikke.	<ul style="list-style-type: none"> <li>• (Windows®) Konfigurer tredjeparts sikkerhets-/brannmurprogramvare til å tillate nettverksskanning. For å legge til port 54925 for nettverksskanning, skriver du inn informasjonen under: <ul style="list-style-type: none"> <li>• Under <b>Navn</b>: Skriv inn en beskrivelse, for eksempel Dell NetScan.</li> <li>• Under <b>Portnummer</b>: Skriv inn 54925.</li> <li>• Under <b>Protokoll</b>: UDP er valgt.</li> </ul> </li> <li>Se bruksanvisningen som fulgte med din tredjeparts sikkerhets-/brannmurprogramvare eller kontakt programvareprodusenten.</li> <li>• (Macintosh) Klikk på <b>Modell</b>-popup-menyen, og velg deretter <b>Annet...</b> <b>Enhetsvelger</b>-vinduet vises. Velg nettverksmaskinen din på nytt, sørg for at <b>Status</b> er <b>inaktiv</b>, og klikk deretter på <b>OK</b>.</li> </ul>	Kablet/trådløst
Sikkerhetsprogramvaren blokkerer maskinens tilgang til nettverket.	Noen sikkerhetsprogrammer kan blokkere tilgang uten å vise en dialogboks med sikkerhetsadvarsel, selv etter en vellykket installasjon. For å tillate tilgangen, må du se instruksene til sikkerhetsprogramvaren din eller spørre programvareprodusenten.	Kablet/trådløst
Dell-maskinen din ble ikke tilordnet en tilgjengelig IP-adresse.	<ul style="list-style-type: none"> <li>• Bekreft IP-adressen og subnettmasken. Bekreft at både IP-adressene og nettverksmaskene til datamaskinen og Dell-maskinen er riktige og befinner seg på samme nettverk. Spør nettverksadministratoren hvis du trenger mer informasjon om hvordan du bekrefter IP-adressen og subnettmasken.</li> </ul>	Kablet/trådløst

Den mislykkede utskriftsjobben er fremdeles i utskriftskøen på datamaskinen.	<ul style="list-style-type: none"> <li>• Slett den mislykkede utskriftsjobben hvis den fremdeles ligger i utskriftskøen på datamaskinen.</li> <li>• Ellers kan du dobbeltklikke på skriverikonet i følgende mappe og kansellere alle dokumenter: <ul style="list-style-type: none"> <li>• (Windows Server® 2003) Klikk på <b>Start &gt; Skrivere og telefakser.</b></li> <li>• (Windows Vista®) Klikk på  <b>(Start) &gt; Kontrollpanel &gt; Maskinvare og lyd &gt; Skrivere.</b></li> <li>• (Windows® 7) Klikk på  <b>(Start) &gt; Enheter og skrivere &gt; Skrivere og telefakser.</b></li> <li>• (Windows® 8) Flytt musen til nedre høyre hjørne på skrivebordet. Klikk på <b>Innstillinger &gt; Kontrollpanel</b> når menylinjen vises. I <b>Maskinvare og lyd</b>-gruppen, klikker du <b>Vis enheter og skrivere &gt; Skrivere.</b></li> <li>• (Windows Server® 2008) Klikk på <b>Start &gt; Kontrollpanel &gt; Skrivere.</b></li> <li>• (Windows Server® 2012) Flytt musen til nedre høyre hjørne på skrivebordet. Klikk på <b>Innstillinger &gt; Kontrollpanel</b> når menylinjen vises. I <b>Maskinvare</b>-gruppen, klikker du <b>Vis enheter og skrivere &gt; Skriver.</b></li> <li>• (For Windows Server® 2012 R2) Klikk på <b>Kontrollpanel</b> fra <b>Start</b>-skjermen. I <b>Maskinvare</b>-gruppen, klikker du <b>Vis enheter og skrivere.</b></li> <li>• OS X v10.8.x Klikk på <b>Systemvalg &gt; Utskrift og skanning.</b></li> <li>• OS X v10.9.x, v10.10.x Klikk på <b>Systemvalg &gt; Skrivere og skannere.</b></li> </ul> </li> </ul>	Kablet/trådløst
--	---	-----------------

Dell-maskinen din er ikke koblet til det trådløse nettverket.	Skriv ut WLAN-rapporten slik at du kan kontrollere feilkoden på den utskrevne rapporten.	Trådløst
---	--	----------

## Dell-maskinen blir ikke funnet på nettverket, selv ikke etter vellykket installasjon.

Årsak	Tiltak	Grensesnitt
Sikkerhetsprogramvaren blokkerer maskinens tilgang til nettverket.	Noen sikkerhetsprogrammer kan blokkere tilgang uten å vise en dialogboks med sikkerhetsadvarsel, selv etter en vellykket installasjon. Se instruksene for sikkerhetsprogramvaren eller be produsenten om hjelp.	Kablet/trådløst
Dell-maskinen har ikke fått tildelt en tilgjengelig IP-adresse.	Bekreft IP-adressen og subnettmasken. Bekreft at både IP-adressene og nettverksmaskene til datamaskinen og Dell-maskinen er riktige og befinner seg på samme nettverk. For mer informasjon om hvordan du bekrefter IP-adressen og subnettmasken, spør nettverksadministratoren.	Kablet/trådløst
Dell-maskinen er ikke tilkopledd til nettverket ved bruk av trådløse funksjoner.	Skriv ut WLAN-rapporten slik at du kan kontrollere feilkoden på den utskrevne rapporten.	Trådløst

## Sikkerhetsinnstillingene virker ikke som de skal.

Årsak	Tiltak	Grensesnitt
Når du bruker utskrifts-/skannefunksjonene, godtok du ikke dialogboksen med et sikkerhetsvarsel.	Hvis du ikke godtok sikkerhetsadvarselen, kan det hende at brannmurfunksjonen i sikkerhetsprogramvaren hindrer tilgang. Noen sikkerhetsprogrammer kan blokkere tilgang uten å vise en dialogboks med sikkerhetsadvarsel. Se instruksene for sikkerhetsprogramvaren eller be produsenten om hjelp.	Kablet/trådløst
Det nødvendige portnummeret for innstillingen av sikkerhetsprogramvaren kan være stengt.	Følgende portnumre brukes for Dell-nettverksegenskaper: Nettverksskanning <sup>1</sup> : portnummer 54925 / Protokoll UDP Nettverksskanning/-utskrift <sup>1</sup> : Portnummer 161 og 137/Protokoll UDP For mer informasjon om hvordan du åpner porten, kan du se instruksene om sikkerhetsprogramvaren eller spørre produsenten.	Kablet/trådløst




<sup>1</sup> Windows®

## Jeg vil kontrollere at nettverksenhetene fungerer som de skal.

Kontroll	Tiltak	Grensesnitt
Kontroller at Dell-maskinen, tilgangspunktet/ruteren eller nettverkshuben er slått på.	<b>Kontroller følgende:</b> <ul style="list-style-type: none"> <li>Strømledningen er korrekt tilkoplest og Dell-maskinen er slått på.</li> <li>Tilgangspunktet/ruteren eller huben er slått på, og koplingsknappen blinker.</li> <li>All beskyttende emballasje er fjernet fra maskinen.</li> <li>Tonerkassetten og trommelenheten er riktig installert.</li> <li>Front- og bakdekslene er lukket helt.</li> <li>Papiret er riktig satt inn i papirmagasinet.</li> <li>(For kablede nettverk) En nettverkskabel er riktig koblet til Dell-maskinen og til ruteren eller huben.</li> </ul>	Kablet/trådløst
Kontroller <b>Link Status</b> i nettverk skonfigurasjonsrapporten.	Skriv ut nettverksinnstillingsrapporten og sjekk at <b>Ethernet Link Status</b> eller <b>Wireless Link Status</b> er <b>Link OK</b> .	Kablet/trådløst
Kontroller at du kan "pinge" Dell-maskinen fra datamaskinen.	Ping Dell-maskinen fra datamaskinen ved bruk av IP-adressen eller nodenavnet i ledeteksten i Windows® eller i programmet Macintosh Terminal: ping <ipaddress> eller <nodename>. <ul style="list-style-type: none"> <li>Vellykket: Dell-maskinen fungerer slik den skal og er tilkoblet samme nettverk som datamaskinen.</li> <li>Ikke vellykket: Dell-maskinen er ikke tilkoblet samme nettverk som datamaskinen.</li> </ul> (Windows®) Be nettverksadministratoren om hjelp, og bruk reparasjonsverktøyet for nettverkstilkobling til å korrigere IP-adressen og subnettmasken. (Macintosh) Bekreft at IP-adresse og subnettmaske er angitt riktig.	Kablet/trådløst
Kontroller at Dell-maskinen er tilkoblet det trådløse nettverket.	Skriv ut WLAN-rapporten slik at du kan kontrollere feilkoden på den utskrevne rapporten.	Trådløst

Hvis du har kontrollert og prøvd alt ovenfor, men fremdeles har problemer, kan du lese instruksene som fulgte med det trådløse LAN-tilgangspunktet/ruteren for å finne informasjon om SSID og nettverksnøkkelen og stille dem riktig inn.

## Andre problemer

Problemer	Forslag
Maskinen slås ikke på.	<p>Ugunstige forhold i strømforsyningen (som lynnedslag eller en overspenning) kan ha utløst maskinens interne sikkerhetsmekanismer. Koble fra strømledningen. Vent i ti minutter, sett inn strømledningen igjen og trykk på  for å slå på maskinen.</p> <p>Hvis problemet ikke er løst og du bruker en overbelastningsbryter, kobler du denne fra for å sjekke om den er problemet. Koble maskinens strømledning direkte til en annen stikkontakt du vet fungerer. Hvis det fremdeles ikke er strøm, prøver du en annen strømledning.</p>
Maskinen kan ikke skrive ut EPS-data som inneholder binære data med Dell PS-emuleringsskriverdriveren.	<p><b>(Windows®)</b></p> <p>Gjør følgende for å skrive ut EPS-data:</p> <ol style="list-style-type: none"><li>For Windows® 7 og Windows Server® 2008 R2: Klikk på  <b>(Start)</b>-knappen &gt; <b>Enheter og skrivere</b>. For Windows Vista® og Windows Server® 2008: Klikk på  <b>(Start)</b>-knappen &gt; <b>Kontrollpanel</b> &gt; <b>Maskinvare og lyd</b> &gt; <b>Skrivere</b>. For Windows Server® 2003: Klikk på <b>Start</b>-knappen &gt; <b>Skrivere og telefakser</b>. For Windows® 8 og Windows Server® 2012: Flytt musen til nedre høyre hjørne på skrivebordet. Klikk på <b>Innstillinger</b> &gt; <b>Kontrollpanel</b> når menylinjen vises. I <b>Maskinvare og lyd</b><sup>*1</sup>-gruppe, klikk <b>Vis enheter og skrivere</b>. For Windows Server® 2012 R2 : Klikk på <b>Kontrollpanel</b> fra <b>Start</b>-skjermen. I <b>Maskinvare</b>-gruppen, klikker du <b>Vis enheter og skrivere</b>.</li><li>Høyreklikk <b>Dell MFP EXXXX PS emulate</b>-ikonet, velg <b>Skriveregenskaper</b>.</li><li>Fra <b>Enhetsinnstillinger</b>-fanen, velg TBCP (Tagged binary communication protocol) i <b>Utdataprotokoll</b>.</li></ol> <p><b>(Macintosh)</b></p> <p>Hvis maskinen er koblet til en datamaskin med et USB-grensesnitt, kan du ikke skrive ut EPS-data som omfatter binære data. Du kan skrive ut EPS-dataene på maskinen gjennom et nettverk.</p>
Dell-programvaren kan ikke installeres.	<p><b>(Windows®)</b></p> <p>Hvis advarselen om sikkerhetsprogramvare vises på dataskjermen under installasjonen, må du endre sikkerhetsprogramvareinnstillingene for å la Dell-produktoppsettprogrammet eller andre programmer kjøre.</p> <p><b>(Macintosh)</b></p> <p>Hvis du bruker en brannmurfunksjon i en antispyion- eller antivirusprogramvare, deaktiverer du denne midlertidig og installerer Dell-programvaren.</p>

<sup>\*1</sup> For Windows Server® 2012: **Maskinvare og lyd**

## Problemer med kopiering

Problemer	Forslag
Kan ikke lage en kopi.	Sørg for at du trykker Kopier og at maskinen er i Kopieringsmodus.
Det vises vertikale, svarte streker på kopier.	Svarte, vertikale streker på kopier skyldes vanligvis smuss eller korrekturlakk på glasslisten, eller at koronatråden er skitten. Rengjør glasslisten og skannerglassplaten samt den hvite stangen og den hvite platen over dem.
Kopier er tomme.	Kontroller at du legger inn dokumentet korrekt.

## Problemer med skanning

Problemer	Forslag
TWAIN- eller Windows Image Acquisition (WIA)-fel vises når skanningen starter. (Windows®)	Forsikre deg om at Dell TWAIN- eller Windows Image Acquisition (WIA)-driveren er valgt som primærkilde i skanneprogrammet ditt.
TWAIN- eller ICA-feil vises når skanningen starter. (Macintosh)	Forsikre deg om at Dell TWAIN-driveren er valgt som primærkilde. Du kan også skanne dokumenter med ICA Scanner-driveren.
OCR fungerer ikke.	Prøv å øke skanneoppløsningen.

## Feil- og vedlikeholdsmeldinger



Som ethvert annet avansert kontorutstyr, kan feil oppsto og rekvisita må skiftes ut. Hvis dette skjer, vil maskinen din identifisere feilen eller trenge rutinemessig vedlikehold og vise passende melding. De mest vanlige feil- og vedlikeholdsmeldingene vises i tabellen.

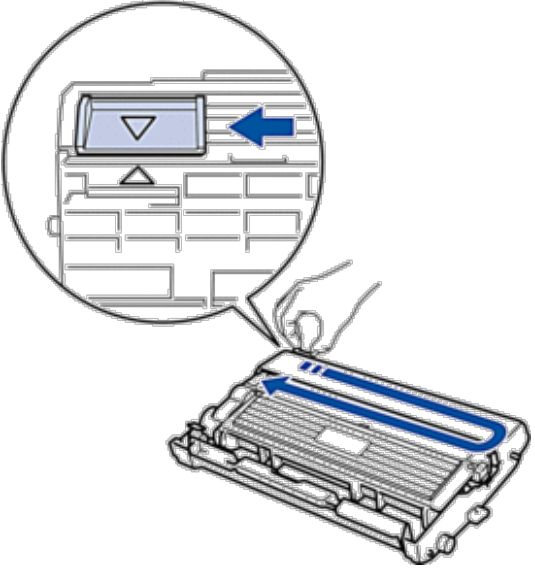

Følg instruksjonene i handlingene for å forbedre statusen.

Feilmelding	Årsak	Tiltak
Avbrutt	Mottakeren eller mottakerfaksmaskinen avbrøt anropet.	Prøv å sende eller motta på nytt. Hvis anrop stoppes gjentatte ganger og du bruker et VoIP-system (Voice over IP), kan du prøve å endre kompatibiliteten til grunnleggende (for VoIP).
Bytt New Toner	Tonerkassetten er ved slutten av levetiden. Maskinen stopper alle utskrifter. Mens minne er tilgjengelig, lagres fakser i minnet.	Skift ut tonerkassetten med en ny.
Dekselet åpent	Frontdekselet er ikke helt lukket. Fikseringsenhetsdekselet er ikke helt lukket eller papiret satte seg fast på baksiden av maskinen når du slo på strømmen. Dekselet på dokumentmateren (ADF) er ikke helt lukket.	Åpne og lukk deretter frontdekselet på maskinen godt. Lukk fikseringsenhetsdekselet inni bakdekselet på maskinen. Lukk dekkelet på dokumentmateren (ADF) til maskinen. Hvis feilmeldingen vedstår, trykk på <b>Avbryt</b> .
Dr modus i bruk (For Storbritannia)	BT Call Sign-innstillingen er på. Du kan ikke endre mottaksmodusen fra Manuell til en annen modus.	Still inn BT Call Sign-tjenesten til av.
Erstatt trommel.	Det er på tide å skifte ut trommelenheten. Telleverket for trommelenhet ble ikke nullstilt når en ny trommel ble installert.	Skift ut trommelenheten. Nullstill telleverket for trommelenhet.
Feil størr. DX	Papirstørrelsen som er spesifisert i skriverdriveren og menyen til maskinen er ikke tilgjengelig for automatisk 2-sidig utskrift. Papiret i magasinet er ikke av riktig størrelse og er ikke tilgjengelig for automatisk 2-sidig utskrift.	Trykk på <b>Avbryt</b> . Velg en papirstørrelse som støttes av 2-sidig utskrift. Papirstørrelse som er tilgjengelig for automatisk 2-sidig utskrift er A4. Legg papir av riktig størrelse inn i magasinet og still inn magasinet for den papirstørrelsen. Papirstørrelse som er tilgjengelig for automatisk 2-sidig utskrift er A4.



Ikke papir	Maskinen er tom for papir, eller papir er ikke lagt inn riktig i papirmagasinet.	<ul style="list-style-type: none"> <li>• Fyll på papir i papirmagasinet. Sørg for at papirførerne er innstilt til riktig størrelse.</li> <li>• Ta ut papiret og legg det inn igjen. Sørg for at papirførerne er innstilt til riktig størrelse.</li> <li>• Pass på at papirmagasinet ikke overfylles.</li> </ul>
Ikke Svar/Oppt.	Nummeret du ringte svarer ikke eller er opptatt.	Kontroller nummeret og prøv igjen.
Ingen ID	Det er ingen innkommende anropslogg. Du mottok ikke anrop eller du abonnerer ikke på Anroper-ID-tjenesten fra telefonselskapet ditt.	Hvis du vil bruke Anroper-ID-funksjonen, ringer du telefonselskapet ditt.
Ingen toner	Tonerkassetten eller tonerkassetten og trommelenheten er ikke riktig installert.	Fjern tonerkassetten og trommelenheten. Fjern tonerkassetten fra trommelenheten, og installer tonerkassetten på nytt i trommelenheten. Installer tonerkassetten og trommelenheten på nytt i maskinen. Hvis problemet vedstår, skifter du ut tonerkassetten med en ny.
Kassettfeil Sett i tonerkassetten igjen.	Tonerkassetten er ikke riktig installert.	Trekk ut trommelenheten og tonerkassettenheten, ta ut tonerkassetten, og sett den på plass i trommelenheten igjen. Plasser trommelenheten og tonerkassettenheten tilbake i maskinen. Hvis problemet vedvarer, kontakter du Dell kundeservice eller din lokale Dell-forhandler.
Komm.feil	Dårlig kvalitet på telefonlinjen forårsaket en kommunikasjonsfeil.	Send faksen igjen eller koble maskinen til en annen telefonlinje. Hvis problemet fortsetter, kontakter du telefonselskapet og ber dem om å sjekke telefonlinjen din.
Lite toner igjen	Hvis LCD-skjermen viser denne meldingen, kan du fremdeles skrive ut. Tonerkassetten er nær slutten av levetiden.	Bestill en ny tonerkassett nå slik at en ny tonerkassett er tilgjengelig når LCD-skjermen viser <b>Bytt New Toner</b> .
Manuell innmat.	<b>Manuell</b> ble valgt som papirkilden i skriverdriveren når det ikke var noe papir i den manuelle materåpningen.	Legg papir i den manuelle materåpningen.
Minnet er fullt	Maskinminnet er fullt.	<p><b>Hvis sending av faks eller en kopiering pågår</b></p> <p>Gjør ett av følgende:</p> <ul style="list-style-type: none"> <li>• Trykk på <b>Start</b> for å sende eller kopiere de skannede bildene.</li> <li>• Trykk på <b>Avbryt</b> og vent til andre operasjoner som pågår blir ferdig, deretter forsøker du igjen.</li> <li>• Skriv ut faksene som er i minnet.</li> <li>• Slett dataene i minnet. Du kan slå av minnemottak for å få mer minne.</li> </ul> <p><b>Hvis en utskrift pågår</b></p> <p>Gjør ett av følgende:</p> <ul style="list-style-type: none"> <li>• Reduser utskriftsoppløsningen.</li> <li>• Slett faksene fra minnet.</li> </ul>

Papirstopp bak	Papiret sitter fast på baksiden av maskinen.	Åpne fikseringsenhetsdekselet og fjern det fastkjørte papiret. Lukk fikseringsenhetsdekselet. Hvis feilmeldingen vedstår, trykk på <b>Start</b> .
Papirstopp	Papiret sitter fast inni maskinen.	Åpne frontdekselet og fjern tonerkassetten og trommelenheten. Trekk ut det fastkjørte papiret. Lukk frontdekselet. Hvis feilmeldingen vedstår, trykk på <b>Start</b> .
Selvdiagnose	Temperaturen til fikseringsenheten stiger ikke til en spesifisert temperatur innen den spesifiserte tiden. Fikseringsenheten er for varm.	<ul style="list-style-type: none"> <li>Trykk og hold  for å slå av maskinen, vent et par sekunder og slå den deretter på igjen. La maskinen være påslått, men inaktiv, i 15 minutter.</li> </ul>
Sjekk dokument	Dokumentet ble ikke satt inn eller matet på riktig måte, eller dokumentet som ble skannet i den automatiske dokumentmateren (ADF), var for langt.	Fjern det fastkjørte papiret fra dokumentmaterenheten (ADF). Fjern eventuelt smuss eller papirbiter fra papirbanen til dokumentmaterenheten. Trykk på <b>Avbryt</b> .
Skann utilgj. XX	Maskinen har et teknisk problem.	<ul style="list-style-type: none"> <li>Trykk og hold  for å slå av maskinen, og slå den deretter på igjen.</li> <li>Hvis problemet vedvarer, kontakter du Dell kundeservice.</li> </ul>
Stopp i tosidig	Papiret sitter fast i det 2-sidige papirmagasinet.	Dra papirmagasinet og det 2-sidige magasinet helt ut, åpne bakdekselet og fjern deretter det fastkjørte papiret. Lukk bakdekselet, og sett papirmagasinet og det 2-sidige magasinet godt inn i maskinen igjen.
Stopp magasin	Papiret sitter fast i papirmagasinet.	Dra papirmagasinet helt ut og fjern det fastkjørte papiret. Sett papirmagasinet inn i maskinen igjen.
Tosidig deaktiv.	Bakdekslet på maskinen er ikke fullstendig lukket. Den 2-sidige skuffen er ikke helt installert.	Lukk bakdekslet på maskinen til det låses i den stengte posisjonen. Installer den 2-sidige skuffen inn i maskinen.

Trommel !	Koronatråden på trommelenheten må være rengjort.	Rengjør koronatråden i trommelenheten. 
	Trommelenheten eller tonerkassetten og trommelenhet er ikke riktig installert.	Sett tonerkassetten inn i trommelenheten. Sett så tonerkassetten og trommelenheten inn i maskinen igjen.
Trommel sn. uts.	Trommelenheten er nær slutten av levetiden.	Bestill en ny trommelenhet før du får meldingen Erstatt trommel.
Ulik papirstørr.	Papiret i magasinet er ikke av korrekt størrelse.	Legg papir av riktig størrelse inn i magasinet og still inn størrelsen på papiret til magasinet.
Utsk. utilgj. XX	Maskinen har et teknisk problem.	<ul style="list-style-type: none"> <li>• Trykk og hold  for å slå av maskinen, vent et par minutter og slå den deretter på igjen.</li> <li>• Hvis problemet vedvarer, kontakter du Dell kundeservice.</li> </ul>
Vent et øyeblikk	Temperaturen på innsiden av maskinen er for høy. Maskinen vil stanse gjeldende utskriftsjobb midlertidig og gå over til avkjølingsmodus. Under avkjølingsmodusen, vil du høre kjøleviften mens LCD-skjermen viser Vent et øyeblikk.	Kontroller at du kan høre at viften på maskinen går rundt, og at utblåsningsåpningen ikke er blokkert. Hvis viften går rundt, må du fjerne blokkeringer rundt utblåsningsåpningen, og deretter la maskinen være påslått uten at den brukes i flere minutter. Hvis viften ikke går rundt, kobler du maskinen fra strømmen i flere minutter, før du kobler den til igjen.

## Overfør faksene dine eller faksaktivitetsrapporten

**Beslektede modeller :** Dell E515dn / Dell E515dw

Hvis LCD-skjermen viser:

- Utsk. utilgj. XX
- Skann utilgj. XX

Vi anbefaler å overføre faksene til en annen faksmaskin eller til datamaskinen din.

Du kan også overføre faksaktivitetsrapporten for å se om det finnes noen fakser som du må overføre.

**MERK:** Hvis det er en feilmelding på LCD-skjermen etter at faksene har blitt overført, kobler du maskinen fra strømkilden i flere minutter, og kobler den deretter til igjen.

### Overfør fakser til en annen faksmaskin

**Beslektede modeller :** Dell E515dn / Dell E515dw

Hvis du ikke har stilt inn apparat-ID-en, kan du ikke gå inn i faksoverføringsmodus.

1. Trykk på **Meny**.
2. Trykk på ▲ eller ▼ for å vise **Service**-alternativet og trykk deretter på **OK**.
3. Trykk på **OK** for å velge **Dataoverfør**.
4. Trykk på ▲ eller ▼ for å vise **Faksoverfør.-alternativet** og trykk deretter på **OK**.
5. Gjør ett av følgende:
  - Hvis LCD-skjermen viser **Ingen data**, er det ingen fakser igjen i faksmindet. Trykk på **Avbryt**.
  - Skriv inn faksnummeret som fakser skal videresendes til. Trykk på **Start**.

### Overfør faksaktivitetsrapporten til en annen faksmaskin

**Beslektede modeller :** Dell E515dn / Dell E515dw

Hvis du ikke har stilt inn apparat-ID-en, kan du ikke gå inn i faksoverføringsmodus.

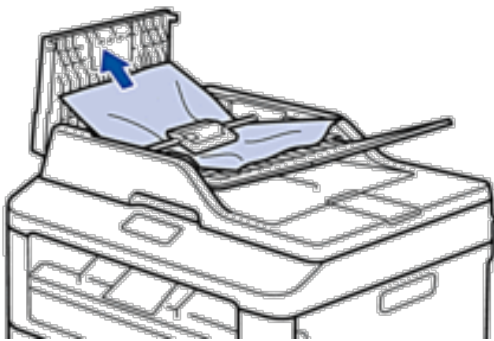
1. Trykk på **Meny**.
2. Trykk på ▲ eller ▼ for å vise **Service**-alternativet og trykk deretter på **OK**.
3. Trykk på **OK** for å velge **Dataoverfør**.
4. Trykk på ▲ eller ▼ for å vise **Overfør.rapp.-alternativet** og trykk deretter på **OK**.
5. Angi destinasjonsfaksnummeret for faksaktivitetsrapporten.
6. Trykk på **Start**.

## Dokumentstopp

- Dokumentet sitter fast øverst i ADF-enheten
- Dokument sitter fast under dokumentdekselet
- Fjern små papirbiter som sitter fast i ADF

### Dokumentet sitter fast øverst i ADF-enheten

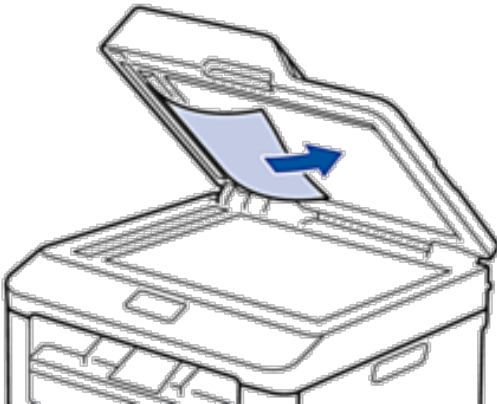
1. Fjern papir som ikke sitter fast, fra dokumentmateren (ADF).
2. Åpne dekselet på dokumentmateren (ADF).
3. Trekk det fastkjørte dokumentet ut mot venstre. Hvis dokumentet rives eller slites, må du passe på at alle biter fjernes for å forhindre senere papirstopper.



4. Lukk dekselet på dokumentmateren (ADF).
5. Trykk på **Avbryt**.

### Dokument sitter fast under dokumentdekselet

1. Fjern papir som ikke sitter fast, fra dokumentmateren (ADF).
2. Løft dokumentdekselet.
3. Trekk det fastkjørte dokumentet ut mot høyre. Hvis dokumentet rives eller slites, må du passe på at alle biter fjernes for å forhindre senere papirstopper.



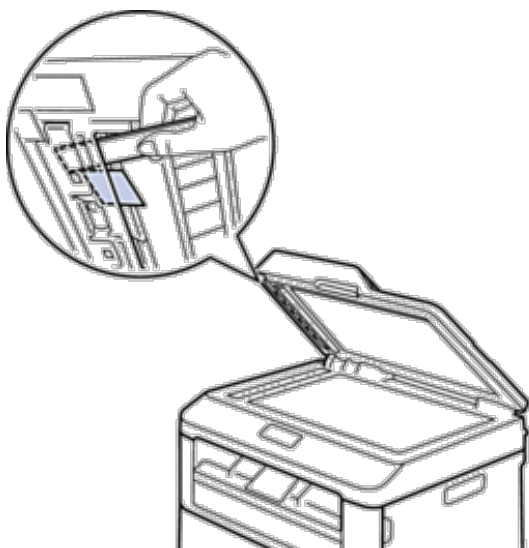
4. Lukk dokumentdekslet.

5. Trykk på **Avbryt**.

## Fjern små papirbiter som sitter fast i ADF

1. Løft dokumentdekslet.

2. Sett inn en bit stivt papir, som kartong, inn i dokumentmateren (ADF) for å skyve små biter med papir gjennom.



3. Lukk dokumentdekslet.

4. Trykk på **Avbryt**.

## Papirstopper

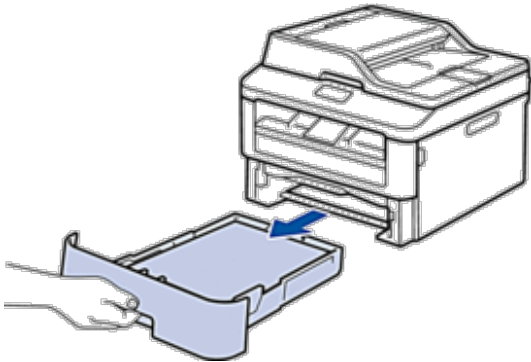
Fjern alltid gjenværende papir fra papirmagasinet og rett opp papirstabelen når du legger til nytt papir. Dette hjelper til med å forhindre at flere papirark mates gjennom maskinen samtidig, og det forhindrer papirstopp.

- Papir sitter fast i papirmagasinet
- Papir sitter fast i utgangsmagasinet
- Papiret sitter fast bak på maskinen
- Papir sitter fast inni maskinen
- Papiret sitter fast i 2-sidigmagasinet

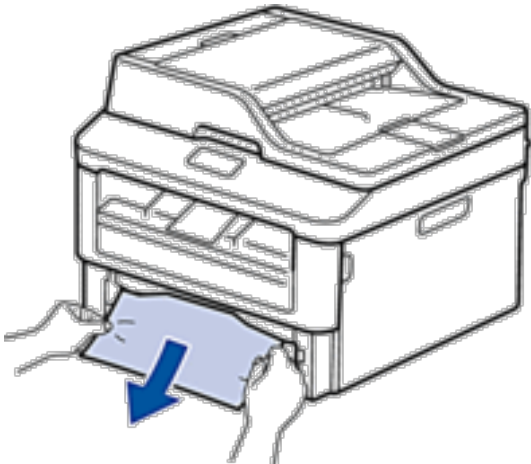
### Papir sitter fast i papirmagasinet

Hvis maskinens kontrollpanel eller Status Monitor (kun for Macintosh) viser en papirstopp inni papirmagasinet, utfører du følgende trinn.

1. Trekk papirmagasinet helt ut av maskinen.

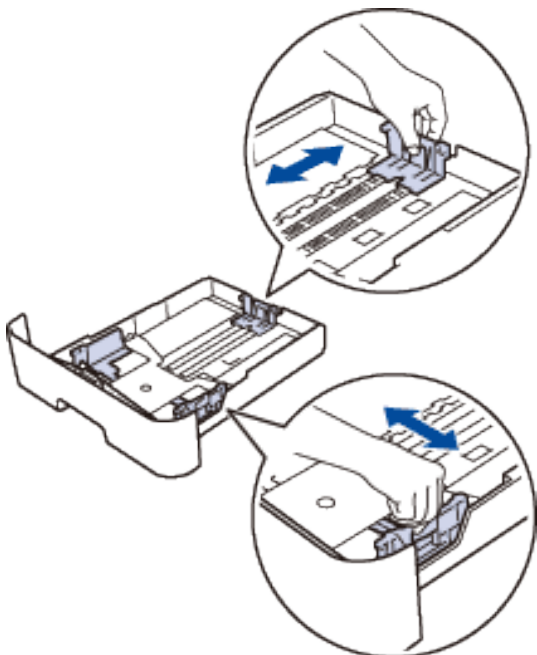


2. Trekk ut det fastkjørte papiret sakte.

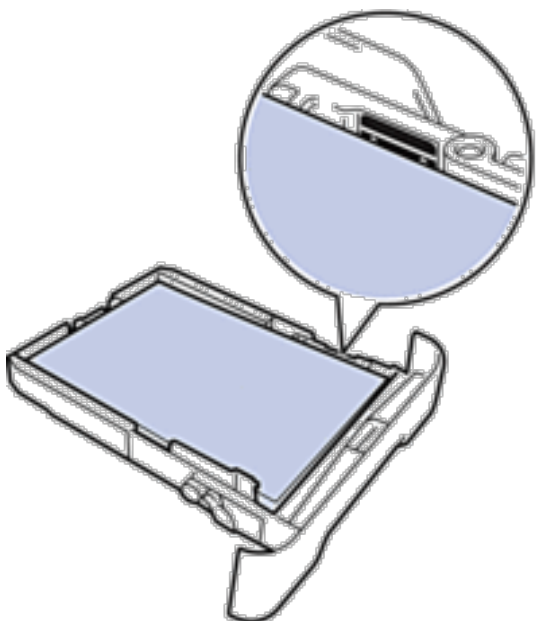


Hvis du drar det fastkjørte papiret nedover med begge hender, er det enklere å fjerne det.

3. Luft papirstabelen for å forhindre ytterligere papirstopp, og skyv papirførerne for å passe med papirstørrelsen.



4. Sørg for at papiret er under "MAX"-merket.



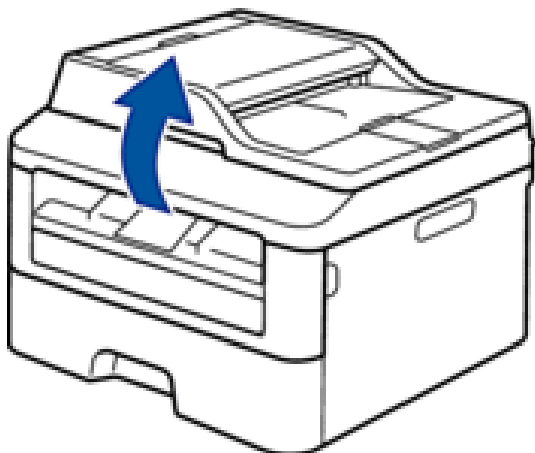
5. Sett papirmagasinet inn i maskinen igjen.



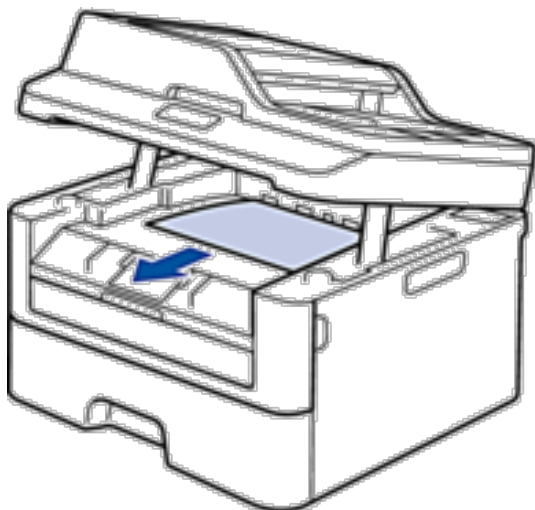
## Papir sitter fast i utgangsmagasinet

Når papiret sitter fast i utgangsmagasinet, utfører du følgende trinn:

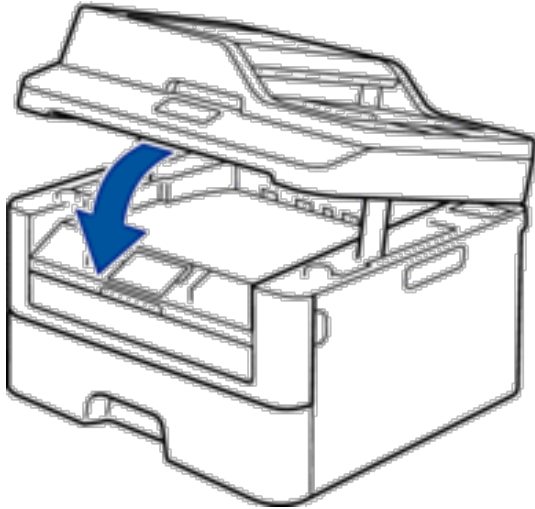
1. Bruk begge hender til å åpne skanneren.



2. Fjern papiret.



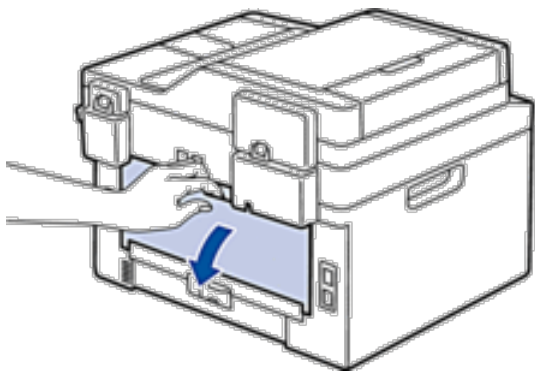
3. Skyv skanneren ned med begge hender for å lukke den.



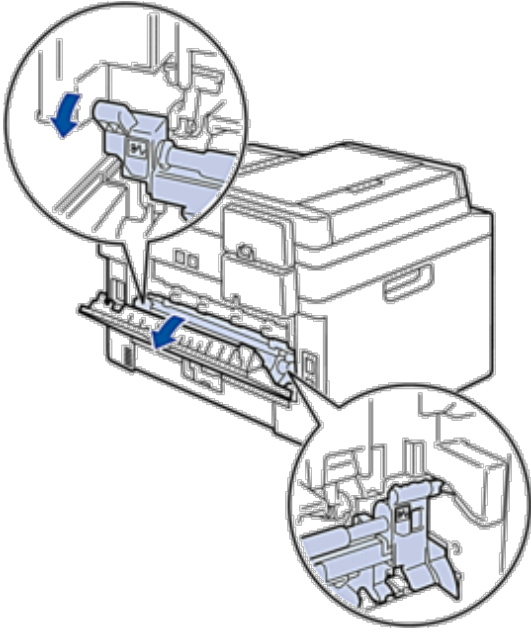
## Papiret sitter fast bak på maskinen

Hvis maskinens kontrollpanel eller Status Monitor (kun for Macintosh) indikerer at det er papirstopp bak på maskinen, utfør følgende:

1. La maskinen være slått på i 10 minutter. Dette lar den interne viften kjøle ned svært varme deler inni maskinen.
2. Åpne bakdekslet.



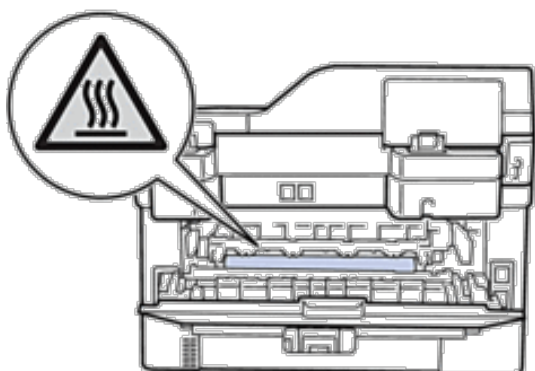
3. Trekk de svarte spakene på venstre og høyre side mot deg for å frigjøre dekslet på fikseringsenheten.



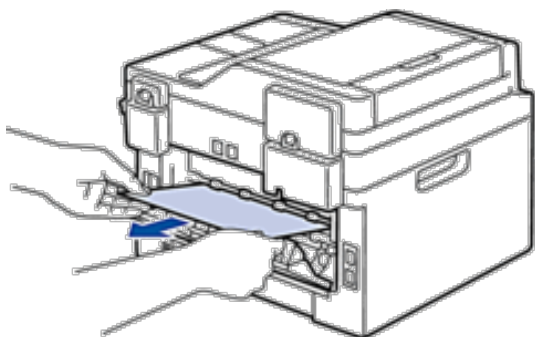
**⚠ ADVARSEL**

**VARM OVERFLATE**

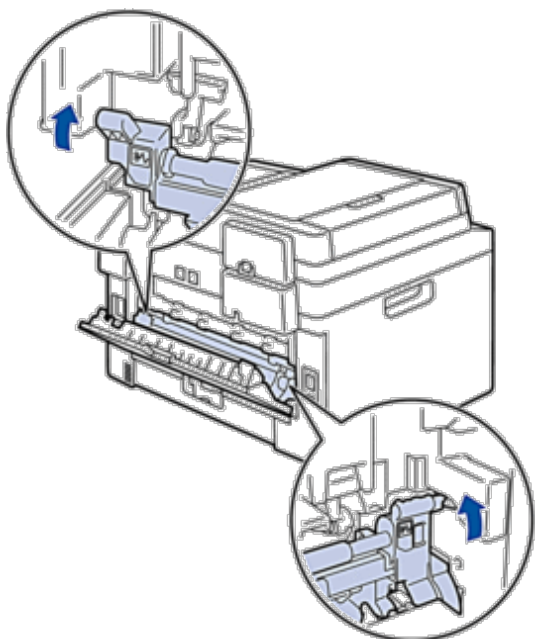
Maskinens interne deler vil være svært varme. Vent til maskinen kjøler seg ned før du tar på dem.



4. Bruk begge hender til å trekke det fastkjørte papiret forsiktig ut av fikseringsenheten.



5. Lukk fikseringsenhetsdekslet. Sørg for at de svarte spakene på venstre og høyre sider låses på plass.



6. Lukk bakdekslet til det låses i den lukkede posisjonen.

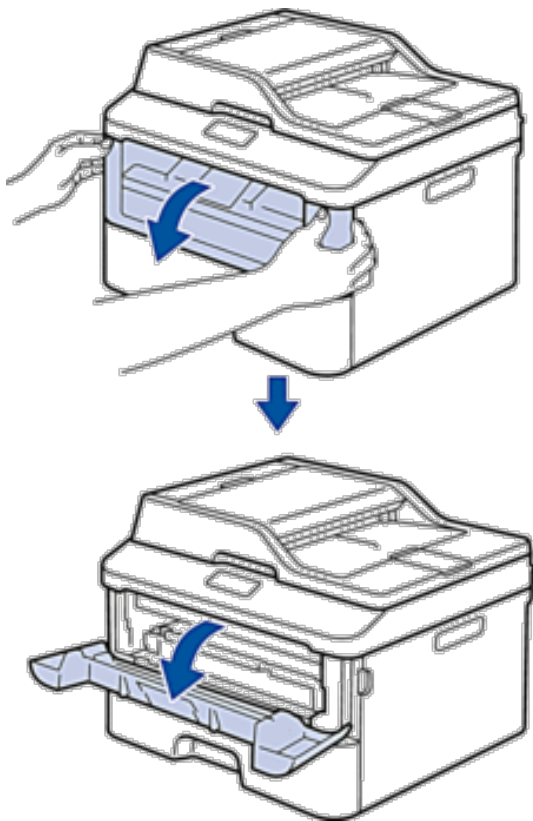
## Papir sitter fast inni maskinen

Hvis maskinens kontrollpanel eller Status Monitor (kun for Macintosh) indikerer at det er papirstopp inni maskinen, gjør følgende:

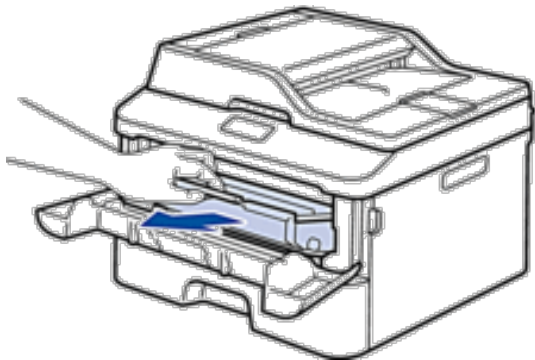
### **⚠ FORSIKTIG**

Ikke prøv å fjerne et papir som sitter fast dypt inni produktet, spesielt et papir som er pakket rundt en varmerulle. Ellers kan det oppstå personskader eller brannskår, eller det kan til og med dannes røykt hvis du holder maskinen i gang med et fastkjørt papir. Slå straks av produktet og ta kontakt med din lokale Dell-representant for mer informasjon.

1. La maskinen være slått på i 10 minutter. Dette lar den interne viften kjøle ned svært varme deler inni maskinen.
2. Åpne frontdekselet.



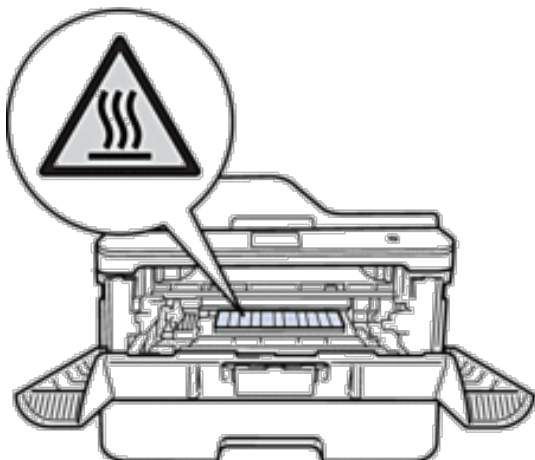
3. Fjern tonerkassetten og trommelenheten.



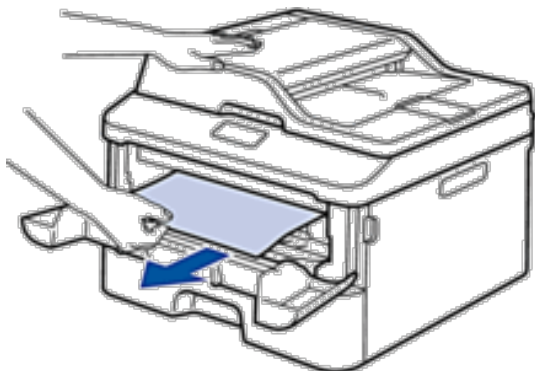
**⚠ ADVARSEL**

**VARM OVERFLATE**

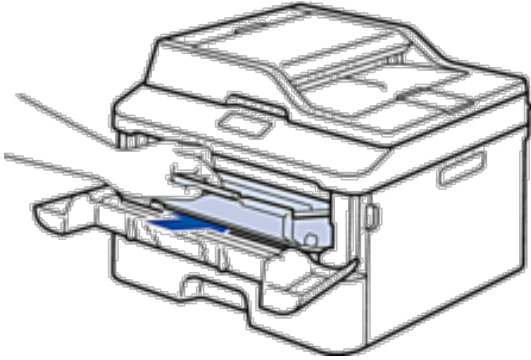
Maskinens interne deler vil være svært varme. Vent til maskinen kjøler seg ned før du tar på dem.



4. Trekk ut det fastkjørte papiret sakte.



5. Installer tonerkassetten og trommelenheten i maskinen.

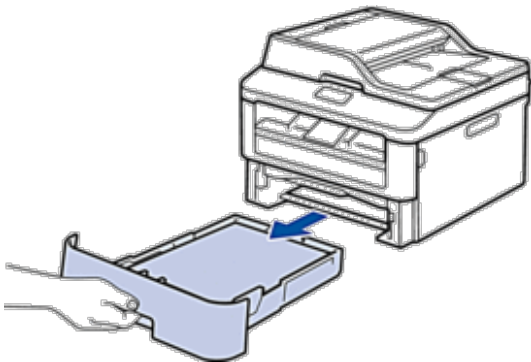


6. Lukk frontdekslet.

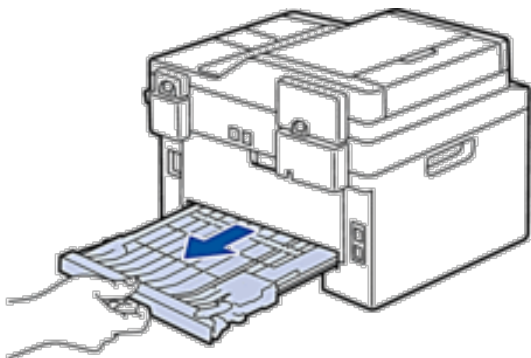
### Papiret sitter fast i 2-sidigmagasinet

Hvis maskinens kontrollpanel eller Status Monitor (kun for Macintosh) indikerer at det er papirstopp inni det 2-sidige papirmagasinet, utfør følgende:

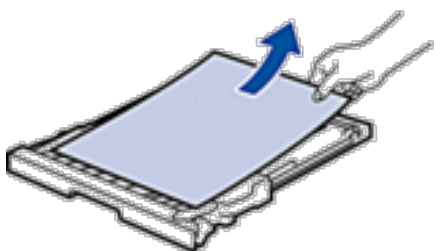
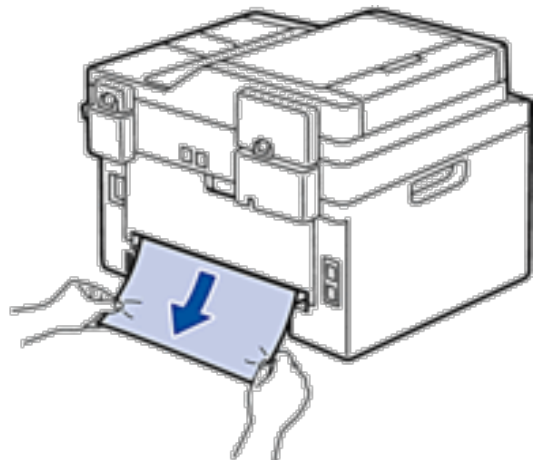
1. La maskinen være slått på i 10 minutter. Dette lar den interne viften kjøle ned svært varme deler inni maskinen.
2. Trekk papirmagasinet helt ut av maskinen.



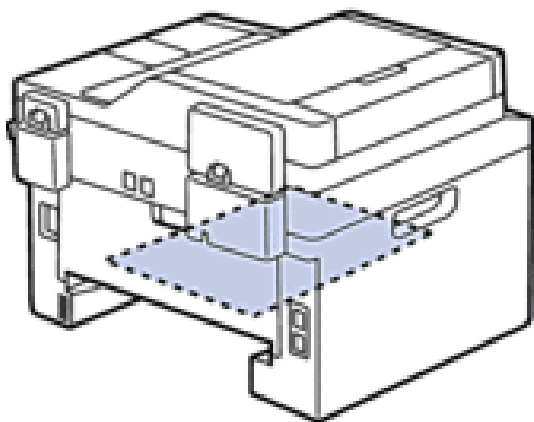
3. På baksiden av maskinen, trekk det 2-sidige magasinet helt ut av maskinen.



4. Trekk det fastkjørte papiret ut av maskinen eller ut av det 2-sidige magasinet.

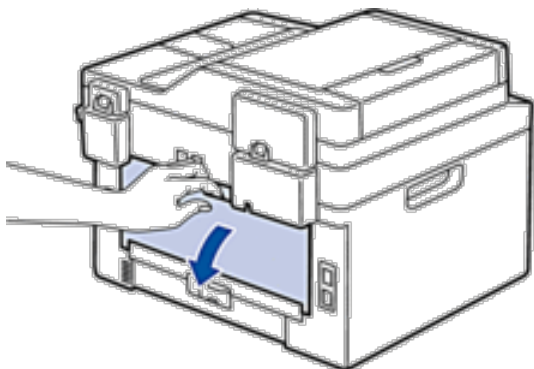


5. Fjern papir som kan sitte fast under maskinen på grunn av statisk elektrisitet.





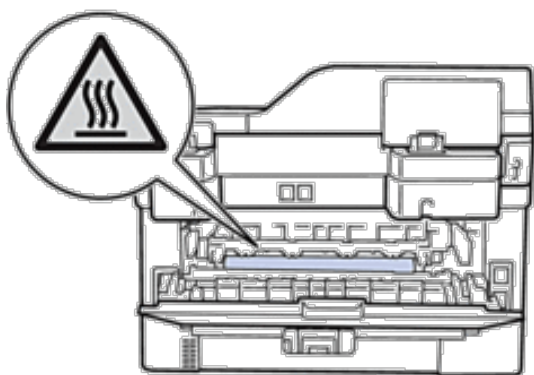
6. Hvis papiret ikke sitter fast inni det 2-sidige magasinet, åpner du bakdekslet.



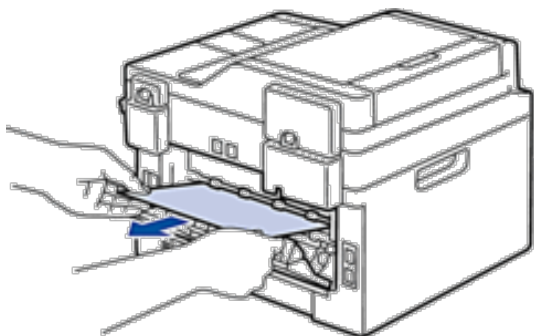
**⚠ ADVARSEL**

**VARM OVERFLATE**

Maskinens interne deler vil være svært varme. Vent til maskinen kjøler seg ned før du tar på dem.



7. Bruk begge hender til å trekke det fastkjørte papiret ut bak på maskinen.



8. Lukk bakdekslet til det låses i den lukkede posisjonen.

9. Sett det 2-sidige magasinet inn bak på maskinen.

10. Sett papirmagasinet inn foran på maskinen igjen.

## Forbedre utskriftskvaliteten

Hvis du har problemer med utskriftskvaliteten, skriv først ut en testside. Hvis utskriften ser bra ut, er det sannsynligvis ikke maskinen som er problemet. Kontroller grensesnittkabeltilkoblingene og prøv å skrive ut et annet dokument. Hvis utskriften eller testsiden som ble skrevet ut fra maskinen har dårlig kvalitet, kontrollerer du eksemplene på dårlig kvalitet i tabellen og følger anbefalingene.

### VIKTIG

---

Bruk av rekvisita som ikke er fra Dell kan påvirke utskriftskvaliteten, ytelsen til maskinvaren og maskinens pålitelighet.

---

1. For best mulig utskriftskvalitet, anbefaler vi at du bruker anbefalt utskriftsmedium. Sørg for at du bruker papir som møter våre spesifikasjoner.
  2. Kontroller at tonerkassetten og trommelenheten er riktig installert.
- 

#### Eksempler på dårlig utskriftskvalitet



Falmet

#### Anbefaling

- Hvis maskinens viser statusen Bytt New Toner, setter du i en ny tonerkassett.
  - Kontroller miljøet til maskinen. Forhold slik som høy luftfuktighet, høye temperaturer, osv. kan forårsake denne utskriftsfeilen.
  - Hvis hele siden er for lys, kan det hende at tonersparing er på. Slå av tonersparing-modusen i maskinens menyinnstillinger eller i skriverdriveren.
  - Rengjør trommelenheten.
  - Rengjør koronatråden til trommelenheten.
  - Skift ut tonerkassetten med en ny tonerkassett.
  - Skift ut trommelenheten med en ny trommelenhet.
- 



Grå bakgrunn

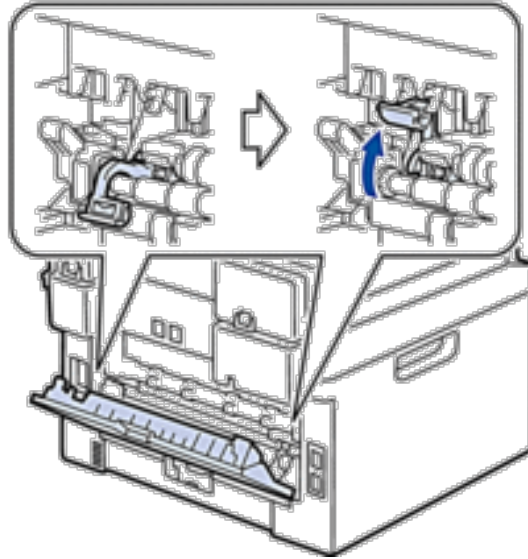
---

- Kontroller miljøet til maskinen. Forhold som høy temperatur og luftfuktighet kan føre til at mer bakgrunnsfargelegging.
- Rengjør trommelenheten.
- Skift ut tonerkassetten med en ny tonerkassett.
- Skift ut trommelenheten med en ny trommelenhet.



Skygge

- Kontroller miljøet til maskinen. Forhold slik som lav luftfuktighet og lave temperaturer kan forårsake denne utskriftsfeilen.
- Velg passende medietype i skriverdriveren.
- Sørg for at de to hendlene inne i bakdekselet er i oppoverstilling. Trekk opp de to hendlene til de stopper.



- Rengjøre trommelenheten.
- Skift ut trommelenheten med en ny trommelenhet.
- Skift ut tonerkassetten med en ny tonerkassett.
- Fikseringsenheten kan være skitten.  
Kontakt Dell kundeservice.



Tonerflekker

- Rengjør koronatråden i trommelenheten.
- Trommelenheten kan være skadet.  
Skift ut trommelenheten med en ny trommelenhet.
- Fikseringsenheten kan være skitten.  
Kontakt Dell kundeservice.



Ufullstendig trykk

- Velg **Tykt papir**-modusen i skriverdriveren eller bruk tynnere papir enn hva du bruker nå.
- Kontroller miljøet til maskinen. Forhold som høy luftfuktighet kan forårsake ufullstendig trykk.
- Trommelenheten kan være skadet.  
Skift ut trommelenheten med en ny trommelenhet.



Helt svart

- Rengjør koronatråden inni trommelenheten ved å skyve hendelen. Sørg for at du setter hendelen til startposisjonen (▲).
- Trommelenheten kan være skadet. Skift ut trommelenheten med en ny trommelenhet.



Hvite linjer på tvers av siden

- Velg passende medietype i skriverdriveren.
- Problemet kan forsvinne av seg selv. Skriv ut flere tomme sider for å løse dette problemet, spesielt hvis maskinen har stått lenge ubrukt.
- Rengjør trommelenheten.
- Trommelenheten kan være skadet. Skift ut trommelenheten med en ny trommelenhet.



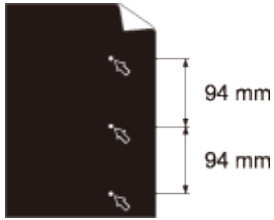
Linjer på tvers av siden

- Rengjør koronatråden inni trommelenheten.
- Rengjør trommelenheten.
- Trommelenheten kan være skadet. Skift ut trommelenheten med en ny trommelenhet.



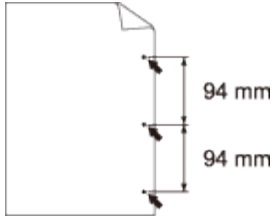
Hvite linjer, streker eller bånd på tvers av siden

- Kontroller miljøet til maskinen. Forhold slik som høy luftfuktighet og høye temperaturer kan forårsake dette problemet med utskriftskvalitet.
- Rengjør trommelenheten.
- Hvis problemet ikke er løst etter at du har skrevet ut et per sider, skifter du ut trommelenheten med en ny trommelenhet.



- Ta 10-15 kopier av et blankt, hvitt papir. Hvis problemet ikke løses etter at du har skrevet ut de tomme sidene, kan det hende at det sitter fast fremmedgjenstander, som lim fra en etikett, på overflaten til trommelenheten. Rengjøre trommelenheten.
- Trommelenheten kan være skadet.  
Skift ut trommelenheten med en ny trommelenhet.

Hvite prikker på svart tekst og bilder med 94 mm intervaller



Svarte prikker ved 94 mm intervaller



Svarte tonermerker på tvers av siden

- Hvis du bruker etikettark for laserskrivere, kan det hende at lim fra arkene klebes til trommelens overflate. Rengjøre trommelenheten.
- Hvis du brukte papir som har klips eller stifter, kan trommelenheten være skadet.
- Hvis en utpakket trommelenhet ligger åpen i direkte sollys (eller lys fra et rom over en lang periode), kan enheten bli skadet.
- Rengjøre trommelenheten.
- Tonerkassetten kan være skadet.  
Skift ut tonerkassetten med en ny tonerkassett.
- Trommelenheten kan være skadet.  
Skift ut trommelenheten med en ny trommelenhet.



Svarte linjer nedover siden  
Utskrevne sider har tonerflekker nedover siden

- Rengjør koronatråden inni trommelenheten ved å skyve hendelen. Sørg for at du setter hendelen til startposisjonen (▲).
- Tonerkassetten kan være skadet.  
Skift ut tonerkassetten med en ny tonerkassett.
- Trommelenheten kan være skadet.  
Skift ut trommelenheten med en ny trommelenhet.
- Fikseringsenheten kan være skitten.  
Kontakt Dell kundeservice.



- Sørg for at fremmedgjenstander som et revet ark, notisblokk med lim eller støv er ikke inni maskinen og rundt trommelenheten og tonerkassetten.
- Tonerkassetten kan være skadet.  
Skift ut tonerkassetten med en ny tonerkassett.
- Trommelenheten kan være skadet.  
Skift ut trommelenheten med en ny trommelenhet.

Hvite linjer nedover siden



- Sørg for at papiret eller annet utskriftsmedium er riktig matet inn i papirmagasinet og at papirførerne ikke er for stramme eller for løse mot papirstabelen.
- Still inn papirførerne riktig.
- Papirmagasinet kan være for fullt.
- Kontroller papirtypen og kvaliteten.
- Sjekk for løse gjenstander som revet papir inni maskinen.
- (For automatiske 2-sidige utskriftsmodeller)  
Hvis problemet bare oppstår under 2-sidig utskrift, sjekker du for revet papir i 2-sidigmagasinet, må du sjekke at 2-sidigmagasinet er fullstendig satt inn og at bakdekslet er helt lukket.

Forskjøvet bilde



- Kontroller papirtypen og kvaliteten. Høye temperaturer og høy luftfuktighet vil krølle papiret.
- Hvis du ikke bruker maskinen ofte, kan det hende at papiret har ligget for lenge i papirmagasinet. Snu papirstabelen i papirmagasinet. Luft også papirstabelen, og snu deretter papiret 180° i papirmagasinet.
- Åpne bakdekslet (utgangsstøtte for dokumenter med forsiden opp) for å slippe det utskrevne papiret ut på utgangsstøtten for dokumenter med forsiden opp.
- Velg **Redusere papirkrølling**-modusen i skriverdriveren når du ikke bruker vår anbefalte utskriftsmedium.

Krøllete eller bølgete



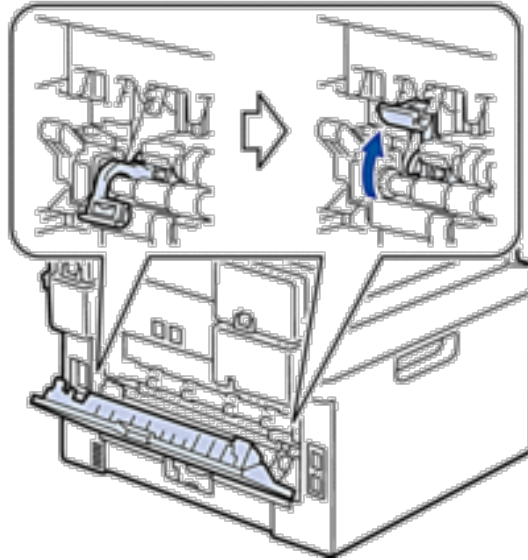
- Sørg for at papiret er riktig matet inn.
- Kontroller papirtypen og kvaliteten.
- Snu papirstabelen i magasinet eller snu papiret 180° i innmagasinet.

Krøll eller brett



Dårlig fiksering

- Sørg for at de to hendlene inne i bakdekselet er i oppoverstilling. Trekk opp de to hendlene til de stopper.

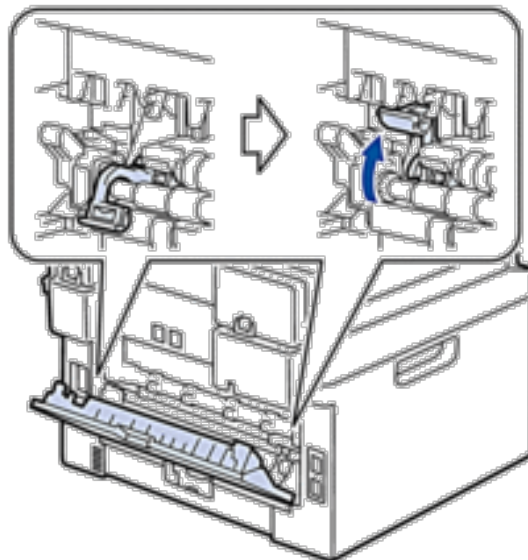


- Sørg for at innstillingen for medietype i driveren samsvarer med type papir du bruker.
- Velg **Forbedre tonerfiksering**-modusen i skriverdriveren. Hvis dette valget ikke gir bra nok forbedring, kan du endre innstillingen i skriverdriveren i **Medietype** til en tykk innstilling. Hvis du skriver ut en konvolutt, velger du **Tykk konv.** i innstillingen for medietype.



Brett i konvolutten

- Sørg for at de to hendlene inne i bakdekselet er trukket ned til konvoluttposisjon når du skriver ut konvolutter. Når du er ferdig med utskriften, setter du hendlene tilbake i deres originale posisjoner. Trekk opp hendlene til de stopper.



- Sørg for at konvolutter er skrevet ut med bakdekselet (utgangsstøtte for dokumenter med forsiden opp) åpent.
- Sørg for at konvolutter bare mates fra den manuelle materåpningen.

## Maskininformasjon

- Kontrollere serienummeret
- Sjekk fastvareversjonen
- Nullstillingsfunksjoner
- Slik nullstiller du maskinen

### Kontrollere serienummeret

1. Trykk på **Meny**.
2. Trykk på ▲ eller ▼ for å vise **Maskin Info**-alternativet og trykk deretter på **OK**.
3. Trykk på ▲ eller ▼ for å vise **Serienummer**-alternativet og trykk deretter på **OK**.  
Maskinen viser serienummeret på LCD-skjermen.
4. Trykk på **Avbryt**.

### Sjekk fastvareversjonen

1. Trykk på **Meny**.
2. Trykk på ▲ eller ▼ for å vise **Maskin Info**-alternativet og trykk deretter på **OK**.
3. Trykk på ▲ eller ▼ for å vise **Versjon**-alternativet og trykk deretter på **OK**.  
Maskinen viser fastvareversjonen på LCD-skjermen.
4. Trykk på **Avbryt**.

### Nullstillingsfunksjoner

Følgende nullstillingsfunksjoner er tilgjengelige:

**MERK:** Koble fra grensesnittkabelen før du velger funksjonen for nullstilling av nettverksinnstillinger, nullstilling av alle innstillinger eller fabrikknullstilling.

**MERK:** Inndelte nullstillingsfunksjoner er ikke tilgjengelige for noen modeller.

#### 1. Nullstilling av maskin

Denne funksjonen nullstiller følgende innstillinger:

- Programmerte faksjobber i minnet (for Dell E515dn/Dell E515dw)  
(Forsinket faks, satsvis TX)
- Meldinger for faksforside (For Dell E515dn/Dell E515dw)
- Fjernalternativer for faks (For Dell E515dn/Dell E515dw)  
(Fjerntilgangskode, fakslagring, faksvideresending og PC-FAX-sending)
- Passord for innstillingslås (For Dell E515dn/Dell E515dw)
- Språkinnstilling

#### 2. Nullstill nettverksinnstillinger

Du kan nullstille utskriftsserveren tilbake til den standard fabrikkinnstillinger, som passordet og IP-adressen.

#### 3. Tilbakestilling av adressebok og faksinnstillinger (For Dell E515dn/Dell E515dw)



Denne funksjonen nullstiller følgende innstillinger:

- Adressebok  
(Direktevalg/Hurtigvalg/Oppsettsgrupper)
- Programmerte faksjobber i minnet  
(Forsinket faks, satsvis TX)
- Apparat-ID  
(navn og nummer)
- Melding på faksforside
- Fjernalternativer for faks  
(Fjerntilgangskode, fakslagring, faksvideresending og PC-FAX-sending)
- Rapport  
(Sendingsverifiseringsrapport, Tel Indeksliste, Faksaktivitetsrapport)
- Passord for innstillingslås

#### 4. Nullstill alle innstillinger

Du kan tilbakestille alle maskininnstillingene til fabrikkinnstillingene.

Nullstilling av alle innstillinger tar mindre tid enn tilbakestilling til fabrikkinnstilling.

#### 5. Tilbakestilling til fabrikkinnstilling (For Dell E515dn/Dell E515dw)

Bruk Nullstill innstillinger-funksjonen til å nullstille alle maskininnstillinger til innstillingene som ble opprinnelig stilt inn på fabrikken.

Tilbakestilling til fabrikkinnstilling tar mindre tid enn nullstilling av alle innstillinger.

Dell anbefaler sterkt at du utfører denne operasjonen når du deponerer maskinen.

**MERK:** Koble fra grensesnittkabelen før du velger funksjonen for nullstilling av nettverksinnstillinger, nullstilling av alle innstillinger eller fabrikknullstilling.

## Slik nullstiller du maskinen

### 1. Trykk på **Meny**.

### 2. Gjør ett av følgende:

- For Dell E515dn/Dell E515dw  
Trykk på ▲ eller ▼ for å vise Grunn oppsett-alternativet og trykk deretter på **OK**.
- For Dell E514dw  
Trykk på ▲ eller ▼ for å vise Hovedoppsett-alternativet og trykk deretter på **OK**.

### 3. Trykk på ▲ eller ▼ for å vise Tilbakestill-alternativet og trykk deretter på **OK**.

### 4. Trykk på ▲ eller ▼ for å velge type nullstilling du ønsker å utføre, og trykk deretter på **OK**.

**MERK:** Inndelte nullstillingsfunksjoner er ikke tilgjengelige for noen modeller.

### 5. Trykk på alternativet i tabellen for å nullstille maskinen eller avslutte prosessen.

Alternativ	Beskrivelse
1 eller ▲	Nullstill maskinen.
2 eller ▼	Maskinen vil avslutte og avbryte nullstillingsmenyen.

LCD-skjermen viser Ny oppstart?.

6. Trykk på alternativet i tabellen for å starte maskinen på nytt eller avslutte prosessen.

Alternativ	Beskrivelse
1 eller ▲	Start maskinen på nytt. Maskinen vil tilbakestilles.
2 eller ▼	Maskinen vil avslutte uten å starte på nytt.

**MERK:** Dersom du ikke starter maskinen på nytt, fullføres ikke nullstillingen og innstillingene dine forblir uendret.

Rutinemessig vedlikehold.....	293
Skifte ut rekvisita .....	293
Rengjør maskinen .....	302
Sjekk gjenværende levetid for deler .....	310
Pakk og send Dell-maskinen.....	310



## Rutinemessig vedlikehold

- Skifte ut rekvisita  
Du må skifte ut rekvisita når maskinen indikerer at levetiden til rekvisita er over.
- Rengjør maskinen  
Rengjør maskinen regelmessig på utsiden og innsiden med en tørr, lofri klut.
- Sjekk gjenværende levetid for deler
- Pakk og send Dell-maskinen

### Skifte ut rekvisita

Du må skifte ut rekvisita når maskinen indikerer at levetiden til rekvisita er over.

Du kan skifte ut følgende rekvisita selv.

Bruk av rekvisita som ikke er fra Dell kan påvirke utskriftskvaliteten, ytelsen til maskinvaren og maskinens pålitelighet.

**MERK:** Tonerkassetten og trommelenheten er to separate rekvisita. Sørg for at begge er installert som en enhet.

Du bør kjøpe ekstra rekvisita som reserve før maskinen slutter å skrive ut hvis du vil unngå eventuelle besværlige situasjoner.

#### ADVARSEL

---

- Bruk aldri en støvsuger til sølt toner og tonerpulver i dette produktet, tonerkassetten eller tonerflasken. Gnister inni en støvsuger kan føre til brann og eksplosjon. Bruk en kost eller en våt fille til å tørke det bort. Hvis du søler store mengder toner, ta kontakt med din lokale Dell-representant.
- Aldri kast en tonerkassett i en åpen ild. Gjenværende toner i kassetten kan ta fyr og føre til brannskår eller eksplosjon. Hvis du har en brukt tonerkassett som du ikke lenger har bruk for, kontakt din lokale Dell-representant for avhending.

#### FORSIKTIG

---

- Oppbevar trommelkassetter (eller trommel hvis det ikke er en kassett) og tonerkassetter utenfor barns rekkevidde. Hvis et barn skulle svelge toner ved et uhell, spytt det ut, skyll munnen med vann, drikk vann og ta straks kontakt med en lege.
  - Når du skrifter ut trommelkassetter (eller trommel hvis det ikke er en kassett) og tonerkassetter, vær forsiktig så du ikke søler toner. Hvis toner skulle søles, unngå kontakt med klær, hud, øyne og munn samt inhalering.
  - Hvis toner kommer på huden eller klærne, vask dette av med såpe og vann. Hvis du får tonerpartikler i øynene, vask det ut med store mengder vann i minst 15 minutter inntil irritasjonen er over. Ta kontakt med en lege ved behov.
-

## VIKTIG

---

- Dell-maskiner er konstruert for å arbeide med toner med en bestemt spesifikasjon og vil arbeide på et optimalt ytelsesnivå når det brukes originale tonerkassetter fra Dell. Dell kan ikke garantere denne optimale ytelsen hvis det brukes toner eller tonerkassetter med andre spesifikasjoner. Det kan hende at maskinen ikke registrerer toner eller tonerkassetter med andre spesifikasjoner på riktig måte. I stedet kan det hende at den registrerer slike elementer som tonerkassetter med standard kapasitet. Dell anbefaler derfor ikke bruk av andre kassetter enn Dell Original-kassetter med denne maskinen eller påfyll av tomme kassetter med toner fra andre kilder. Hvis det oppstår skade på trommelenheten eller andre deler av denne maskinen som følge av bruk av annen toner eller tonerkassetter enn originale Dell-produkter, som er inkompatible eller uegnet for denne maskinen, er det ikke sikkert nødvendige reparasjoner er dekket av garantien.
- For best mulig ytelse, bruk en ekte Dell-trommel og -tonerkassett. Utskrift med en trommelenhet eller tonerkassett fra en tredjepart kan ikke bare redusere utskriftskvaliteten, men også kvaliteten og levetiden til selve maskinen. Garantien dekker ikke problemer som skyldes bruk av en uoriginal trommel- eller tonerkassett.

---

**MERK:** Sørg for å forsegle brukte rekvisita forsvarlig i en pose slik at tonerstøv ikke kommer ut av kassetten.

**MERK:** Kast brukt rekvisita i henhold til lokale bestemmelser, og ikke sammen med husholdningsavfall. Har du spørsmål, kan du kontakte firmaet for avfallshåndtering der du bor.

**MERK:** Vi anbefaler å plassere brukt rekvisita på et ark for å unngå søl eller sprut fra stoffet som er inni.

**MERK:** Hvis du bruker papir som ikke tilsvarer anbefalt utskriftsmedie, kan levetiden til rekvisita og maskindeler reduseres.

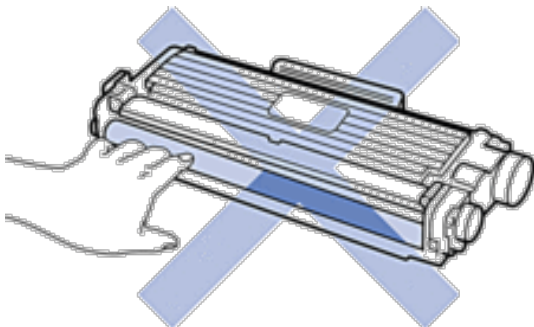
**MERK:** Forventet levetid for hver av tonerkassettene er basert på ISO/IEC 19752. Hvor ofte de må skiftes ut vil variere avhengig av utskriftsvolum, prosentdekning, typer medier som brukes, og hvor ofte maskinen slås på/av.

**MERK:** Hvor ofte de må skiftes ut, utenom tonerkassetter, vil variere avhengig av utskriftsvolum, typer medier som brukes, og hvor ofte maskinen slås på/av.

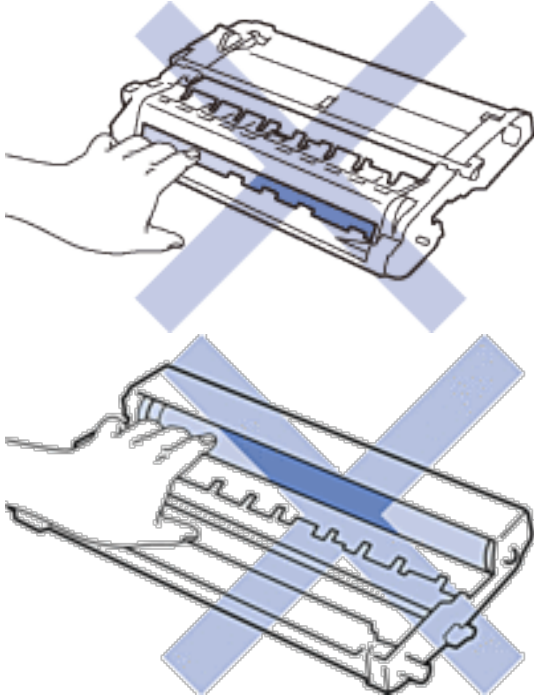
**MERK:** Håndter tonerkassetten forsiktig. Hvis du får tonersøl på hender eller klær, tørker du det vekk eller vasker det av med kaldt vann umiddelbart.

**MERK:** For å unngå problemer med utskriftskvaliteten, må du IKKE berøre delene som er skyggelagt på tegningene.

<Tonerkassett>



## <Trommelenhet>



## Lær om tonerkassetten

Standard tonerkassett kan skrive ut omtrent 1200 sider <sup>\*1</sup>. Høytytende tonerkassett kan skrive ut omtrent 2600 sider <sup>\*1</sup>. Faktisk antall sider vil variere avhengig av gjennomsnittlig dokumenttype.

Når en tonerkassett begynner å bli tom, viser kontrollpanelet Lite toner-indikasjonen.

Tonerkassetten som følger med Dell-maskinen er en Innbokstonerkassett. Omtrentlig tonerlevetid kan være forskjellig fra standard tonerkassett.

Omtrentlig levetid på innbokstonerkassett

Omtrent 700 sider ( A4 eller Letter sider) <sup>\*1</sup>

**MERK:** Det er lurt å ha en ny tonerkassett klar til bruk når advarselen Lite toner vises.

**MERK:** For å sikre en høy utskriftskvalitet, anbefaler vi at du bare bruker ekte Dell-tonerkassetter. Kontakt en Dell-forhandler når du vil kjøpe tonerkassetter.

**MERK:** IKKE pakk ut den nye tonerkassetten før du er klar til å sette den inn.

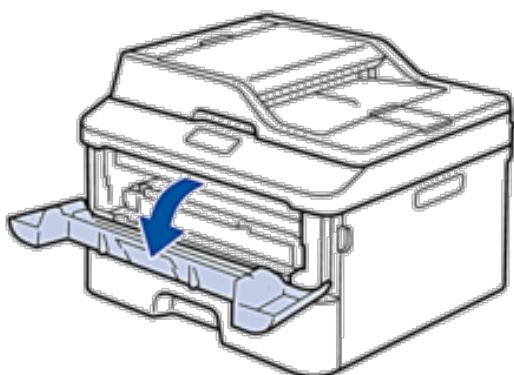
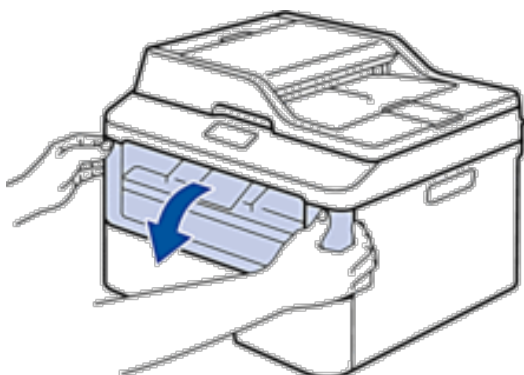
**MERK:** Hvis tonerkassetten blir liggende åpen over lang tid, reduseres levetiden til toneren.

**MERK:** Dell anbefaler på det sterkeste at du IKKE fyller på tonerkassetten som leveres med maskinen din. Vi anbefaler også sterkt at du fortsetter å bare bruke ekte Dell-tonerkassetter når du skifter kassetter. Bruk eller forsøk på bruk av toner og/eller kassetter fra tredjeparter i Dell-maskinen kan føre til skade på maskinen og/eller føre til utilfredstillende utskriftskvalitet. Vår begrensede garanti dekker ikke problemer som skyldes bruk av tredjeparts toner og/eller kassetter. For å beskytte investeringen din og oppnå best mulig ytelse fra Dell-maskinen din, anbefaler vi på det sterkeste bruk av ekte Dell-rekvisita.

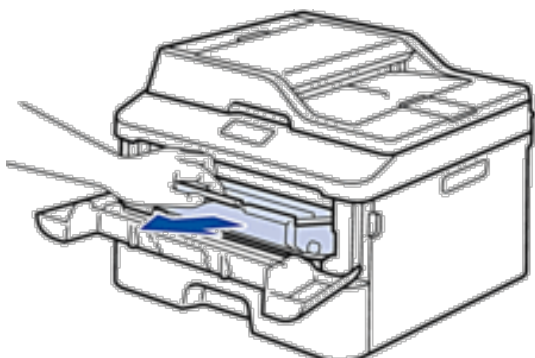
<sup>\*1</sup> Omtrentlig levetid på kassetten er angitt i henhold til ISO/IEC 19752.

## Skift ut tonerkassetten

1. Sørg for at maskinen er slått på.
2. Åpne frontdekselet.

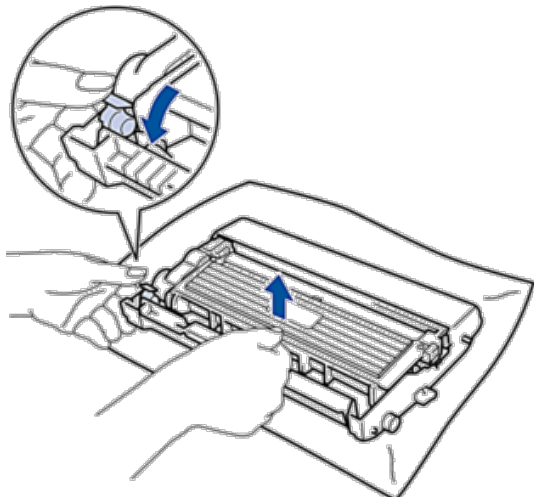


3. Fjern tonerkassetten og trommelenheten fra maskinen.

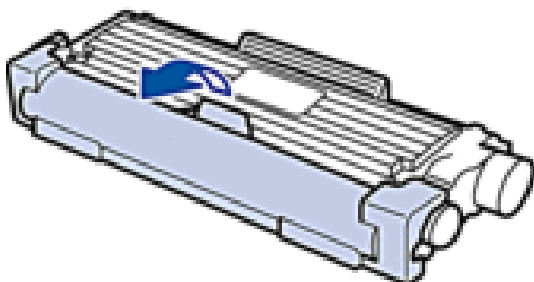




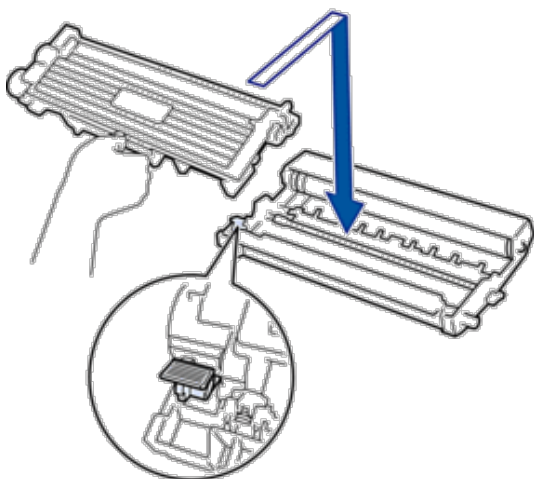
4. Skyv ned låsehendelen og ta tonerkassetten ut av trommelenheten.



5. Pakk ut den nye tonerkassetten.
6. Fjern beskyttelsesdekslet.

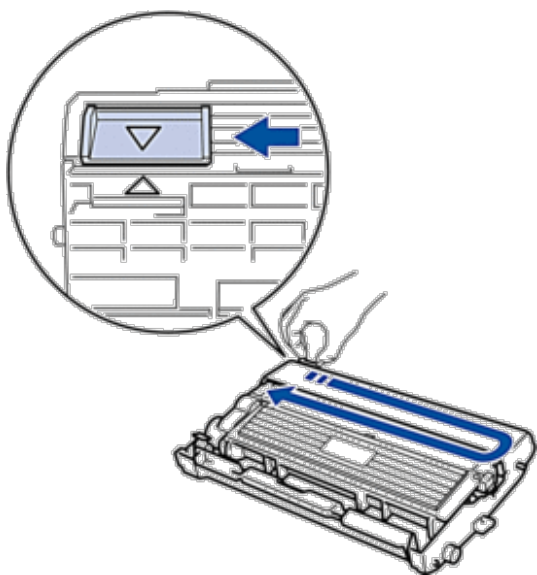


7. Sett den nye tonerkassetten godt inn i trommelenheten til du hører at den klikker på plass.



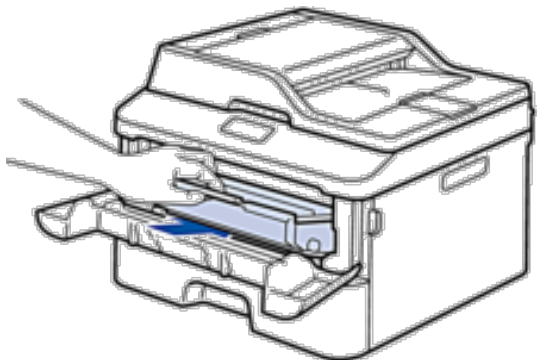
**MERK:** Sørg for at du setter tonerkassetten inn riktig ellers kan den komme løs fra trommelenheten.

8. Rengjør koronatråden inni trommelenheten ved å skyve hendelen fra venstre til høyre og høyre til venstre flere ganger.



**MERK:** Sørg for at hendelen går tilbake til utgangsposisjonen (▲). Pilen på hendelen må være rettet inn mot pilen på trommelenheten. Hvis ikke, kan det hende at du får vertikale linjer på utskriftene.

9. Installer tonerkassetten og trommelenheten i maskinen igjen.



10. Lukk frontdekselet på maskinen.

**MERK:** Etter at du har skiftet ut en tonerkassett, må du IKKE slå av maskinen eller åpne frontdekselet før maskinens display går tilbake til driftsklar modus.

## Lær om trommelenheten

En ny trommelenhet kan skrive ut omtrent 12 000 enkeltsider i størrelsen A4 eller Letter.

Slitasje på trommelen skyldes bruk og rotasjon av trommelen og samspill med papir, toner og andre materialer i papirbanen. I utformingen av dette produktet, bestemte Dell seg for å bruke antall trommelrotasjoner som en rimelig bestemmende faktor for trommelens levetid. Når en trommel når rotasjonsgrensen fastslått av fabrikken som tilsvarer klassifisert levetid, vil produktets LCD-skjermen be deg om å skifte den gjeldende trommelen. Produktet vil fortsette å fungere, men utskriftskvaliteten vil kanskje ikke være optimal.

**MERK:** Hvis en utpakket trommelenhet ligger i direkte sollys (eller lys fra et rom over en lang periode), kan enheten bli skadet.

**MERK:** Det er mange faktorer som er med på å bestemme hvor lenge trommelen egentlig vil vare, slik som temperatur, fuktighet, hvilken type papir og toner du bruker, osv. Under ideelle forhold er gjennomsnittlig levetid for tromler beregnet til ca. 12 000 sider. Det faktiske antall sider som trommelen vil skrive ut, kan være vesentlig mindre enn dette anslaget.

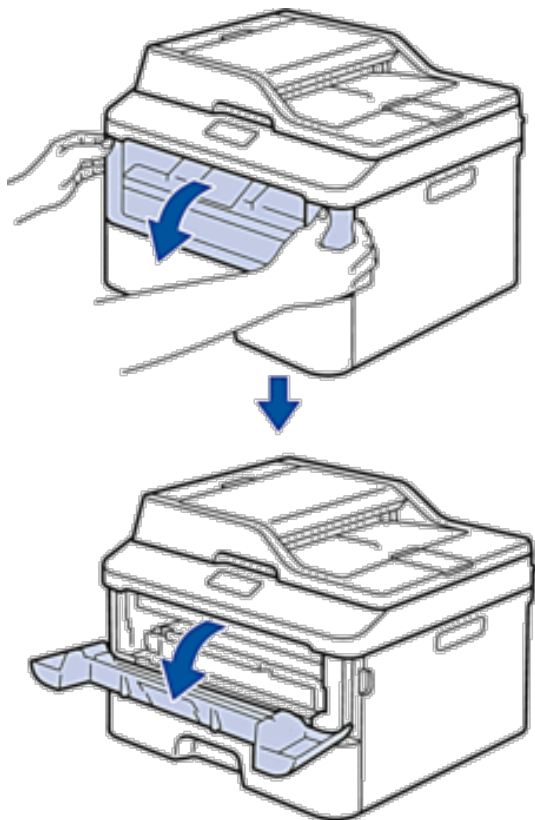
Ettersom vi ikke har noen kontroll over de mange faktorene som avgjør trommelens faktiske levetid, er det ikke mulig å garantere et minimum antall sider som vil bli skrevet ut med trommelen.

**MERK:** For best mulig ytelse, bruk kun ekte Dell-toner. Maskinen bør bare brukes i et rent, støvfritt miljø med tilstrekkelig ventilasjon.

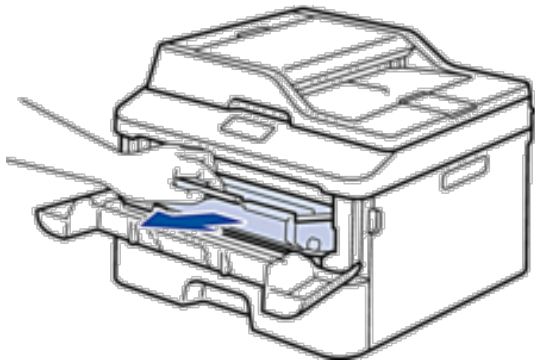
Utskrift med en trommelenhet som ikke er fra Dell kan ikke bare redusere utskriftskvaliteten, men også kvaliteten og levetiden til selve maskinen. Garantien dekker ikke problemer som skyldes bruk av en trommelenhet som ikke er fra Dell.

## Skift ut trommelenheten

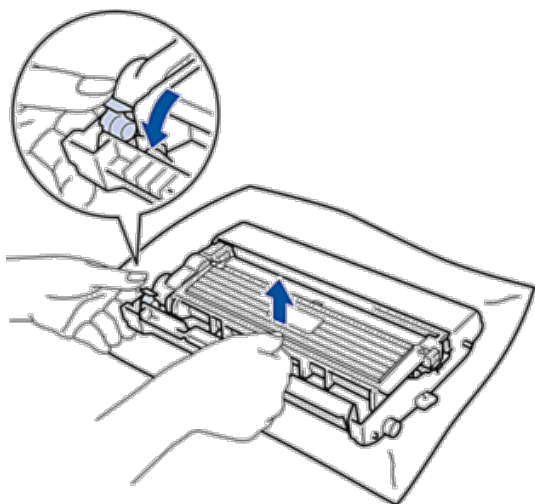
1. Sørg for at maskinen er slått på.
2. Åpne frontdekselet.



3. Fjern tonerkassetten og trommelenheten fra maskinen.

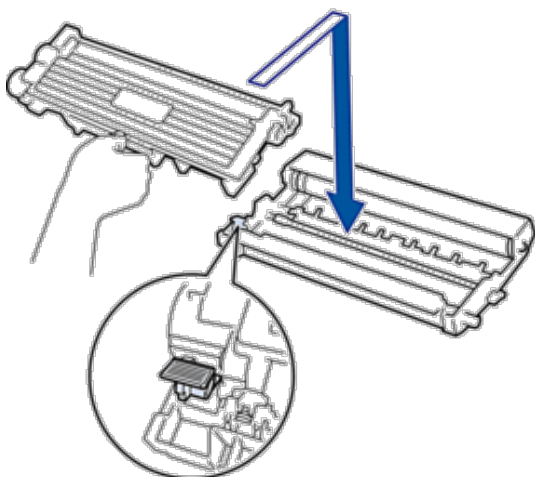


4. Skyv ned låsehendelen og ta tonerkassetten ut av trommelenheten.



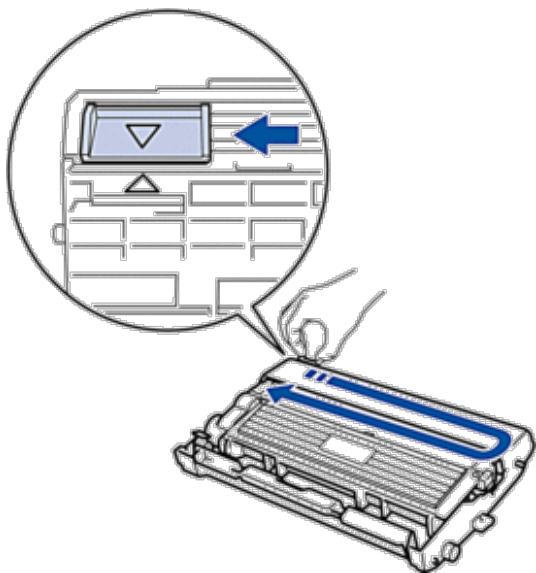
5. Pakk ut den nye trommelenheten.

6. Sett tonerkassetten godt inn i den nye trommelenheten til du hører at den klikker på plass.



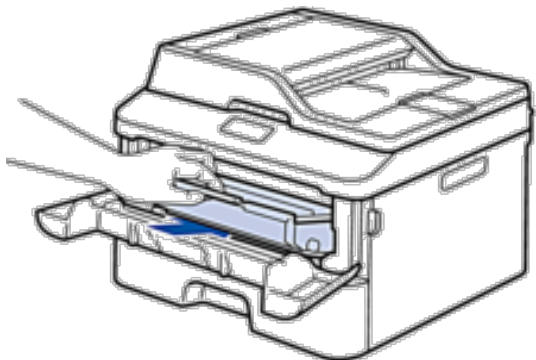
**MERK:** Sørg for at du setter tonerkassetten inn riktig ellers kan den komme løs fra trommelenheten.

7. Rengjør koronatråden inni trommelenheten ved å skyve hendelen fra venstre til høyre og høyre til venstre flere ganger.



**MERK:** Sørg for at hendelen går tilbake til utgangsposisjonen (▲). Pilen på hendelen må være rettet inn mot pilen på trommelenheten. Hvis ikke, kan det hende at du får vertikale linjer på utskriftene.

8. Installer tonerkassetten og trommelenheten i maskinen igjen.



9. Lukk frontdekselet på maskinen.

## Rengjør maskinen

Rengjør maskinen regelmessig på utsiden og innsiden med en tørr, lofri klut.

Sørg for at du rengjør inni maskinen når du skrifter ut tonerkassetten eller trommelenheten. Hvis utskrevne sider har tonerflekker, må du rengjøre innsiden av maskinen med en tørr, lofri klut.

### **⚠ ADVARSEL**

- IKKE bruk antennerlige stoffer, noen form for spray eller organiske løsemidler/væsker som inneholder alkohol eller ammoniakk når du skal rengjøre produktet innvendig eller utvendig. Dette kan føre til brann eller elektrisk støt. Bruk heller en tørr, lofri klut.
- Ved rengjøring av dette produktet, bruk rengjøringsprodukter som er spesielt utviklet til dette. Andre rengjøringsprodukter kan føre til dårlig ytelse. Bruk aldri rengjøringspray for å unngå brann og eksplosjon.



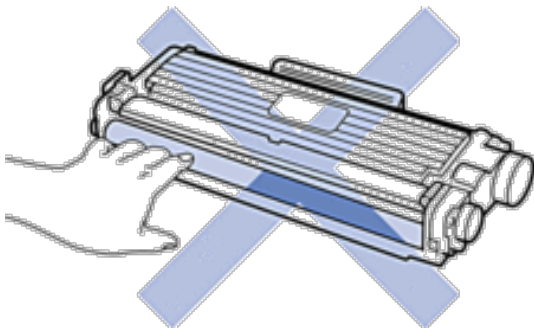
### **⚠ FORSIKTIG**

Ved rengjøring av dette produktet, må du alltid slå det av og koble det fra. Tilgang til maskinens innside mens den er strømført kan gi elektrisk støt.

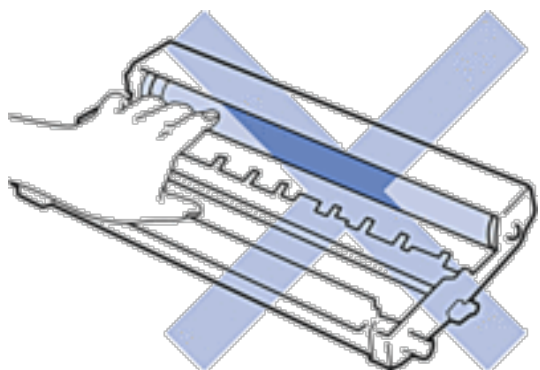
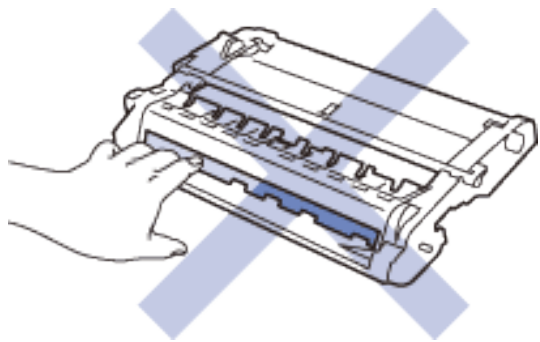
### **VIKTIG**

- Bruk nøytrale vaskemidler. Hvis du rengjør sterke væsker, som fortynningsmiddel eller lettbensin, kan det skade maskinens overflate.
- IKKE bruk rengjøringsmidler som inneholder ammoniakk.
- IKKE bruk isopropylalkohol til å fjerne smuss fra kontrollpanelet. Det kan lage sprekker i panelet.
- For å unngå problemer med utskriftskvaliteten, må du IKKE berøre delene som er skyggelagt på tegningene.

#### **<Tonerkassett>**



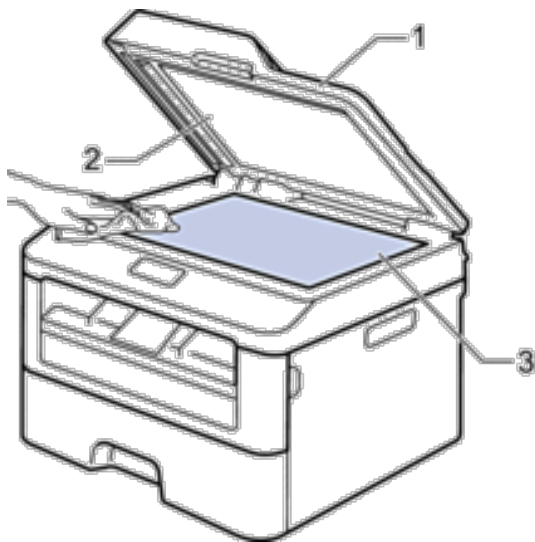
### <Trommelenhet>



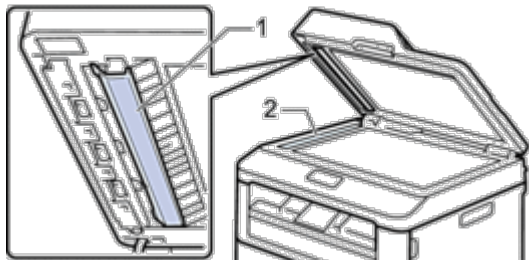
---


## Rengjør skanneren

1. Trykk og hold  for å slå av maskinen.
2. Løft dokumentdekslet (1). Rengjør den hvite plastoverflaten (2) og skannerglassplaten (3) på undersiden av den med en myk, lofri klut fuktet med vann.



3. I dokumentmaterenheten, rengjør den hvite plaststangen (1) og glasslisten (2) på undersiden av den med en myk, løfri klut fuktet med vann.

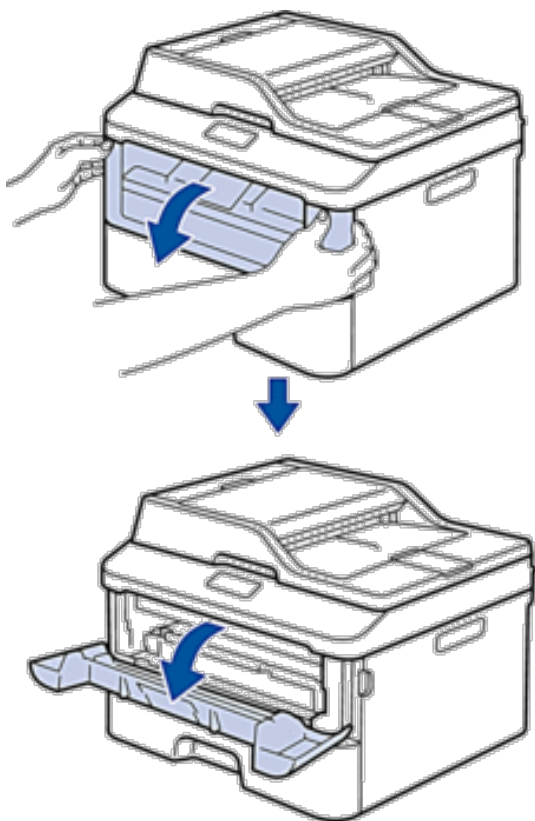


4. Lukk dokumentdekslet.
5. Trykk på  for å slå på maskinen.

## Rengjør koronatråden

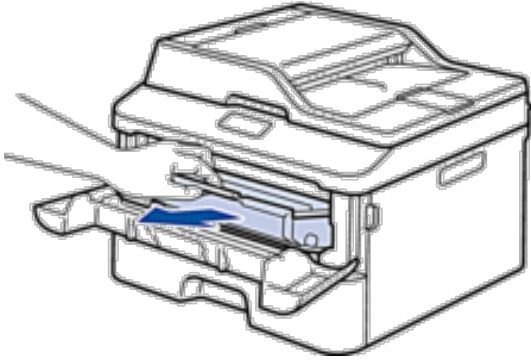
Hvis du har problemer med utskriftskvaliteten eller kontrollpanelet viser statusen Trommel , rengjør du koronatråden.

1. Åpne frontdekslet.

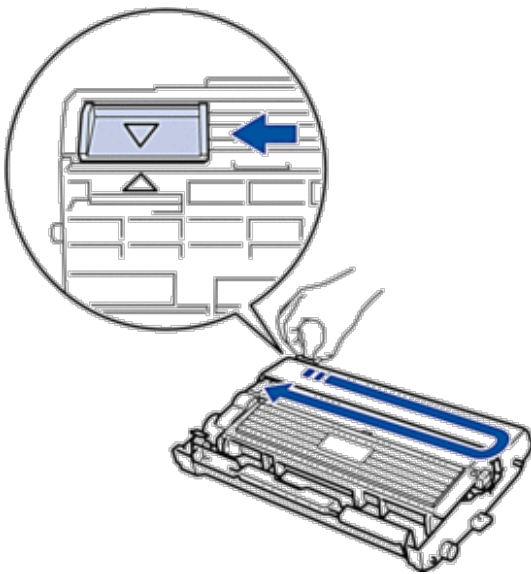




2. Fjern tonerkassetten og trommelenheten fra maskinen.

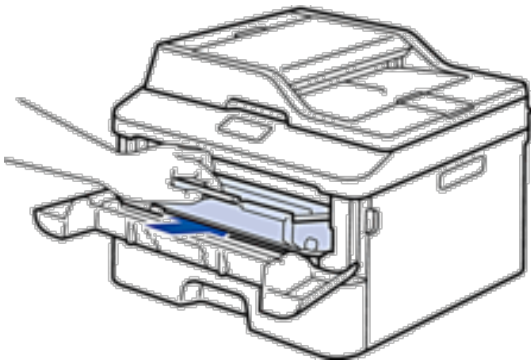


3. Rengjør koronatråden inni trommelenheten ved å skyve hendelen fra venstre til høyre og høyre til venstre flere ganger.



**MERK:** Sørg for at hendelen går tilbake til utgangsposisjonen (▲). Pilen på hendelen må være rettet inn mot pilen på trommelenheten. Hvis ikke, kan det hende at du får vertikale linjer på utskriftene.


4. Installer tonerkassetten og trommelenheten i maskinen igjen.

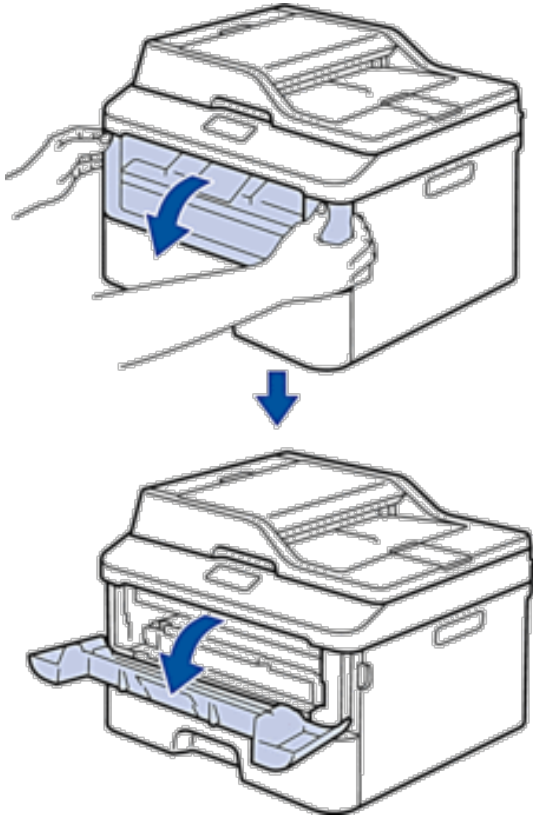


5. Lukk frontdekslet på maskinen.

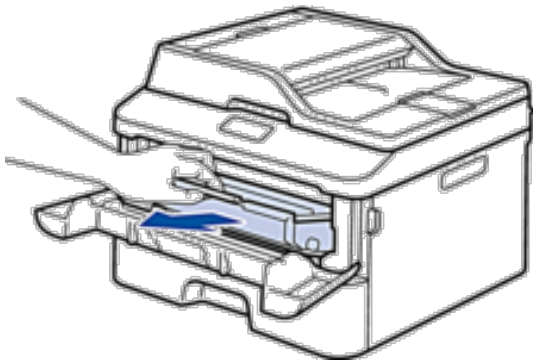
## Rengjøre trommelenheten

Hvis utskriften din har prikker ved 94 mm intervaller, kan det hende at det er fremmedgjenstander, som lim fra etiketter, på overflaten til trommelen. Følg disse trinnene for å løse problemet:

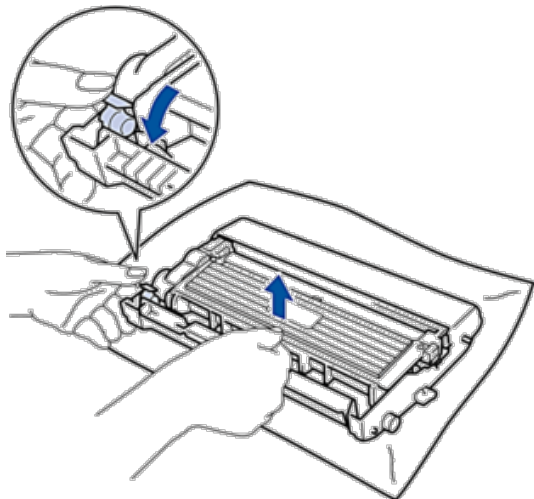
1. Trykk og hold  for å slå av maskinen.
2. Åpne frontdekselet.



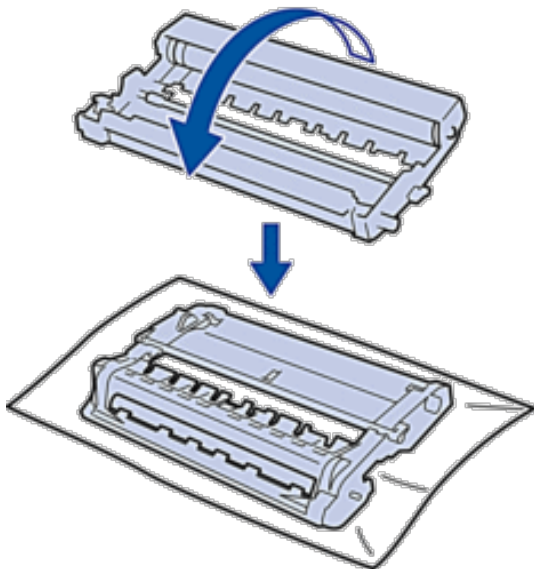
3. Fjern tonerkassetten og trommelenheten fra maskinen.



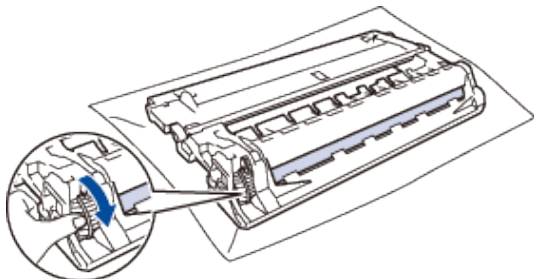
4. Skyv ned låsehendelen og ta tonerkassetten ut av trommelenheten.



5. Snu trommelenheten som vist i illustrasjonen. Sørg for at trommeldrivhjulet er på venstre side.

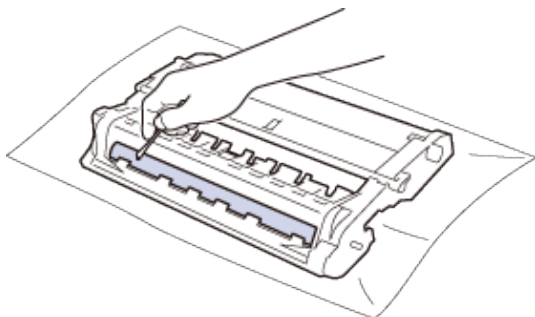


6. Snu kanten på trommelenheten mot deg med hånden din mens du ser på overflaten til det mistenkte området.



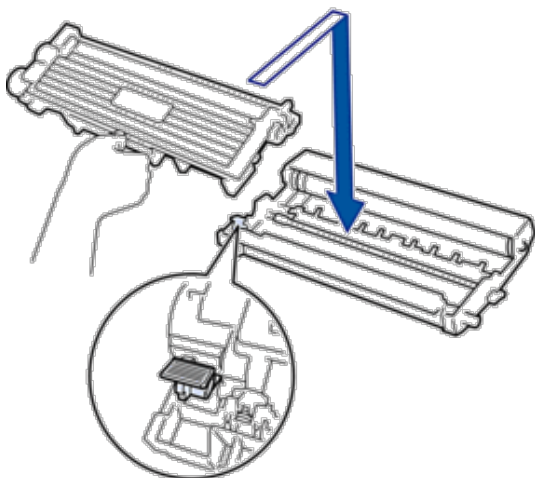
**MERK:** For å unngå problemer med utskriftskvaliteten, må du IKKE ta på overflaten til trommelenheten utenom på kanten.

7. Tørk forsiktig av overflaten på trommelen med en tørr bomullspinne til merket på overflaten kommer av.



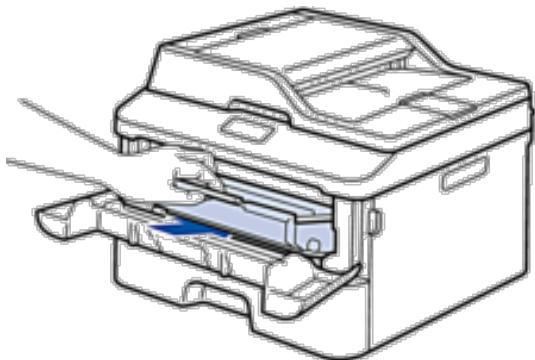
**MERK:** Du må IKKE rengjøre overflaten på den fotosensitive trommelen med en skarp gjenstand eller væsker.

8. Sett den nye tonerkassetten godt inn i trommelenheten til du hører at den klikker på plass.



**MERK:** Sørg for at du setter tonerkassetten inn riktig ellers kan den komme løs fra trommelenheten.

9. Installer tonerkassetten og trommelenheten i maskinen igjen.



10. Lukk frontdekslet på maskinen.

11. Trykk på  for å slå på maskinen.


## Rengjør papirrullene

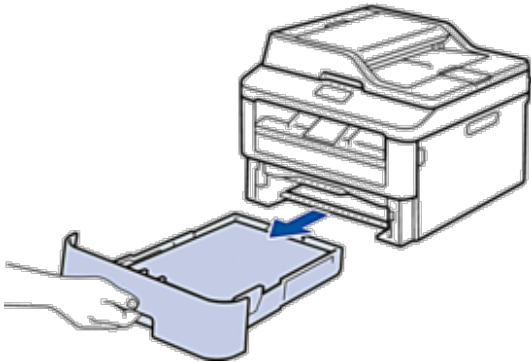
Regelmessig rengjøring av papirrullene kan forhindre papirstopp ved å sørge for riktig innmating av papir.

---

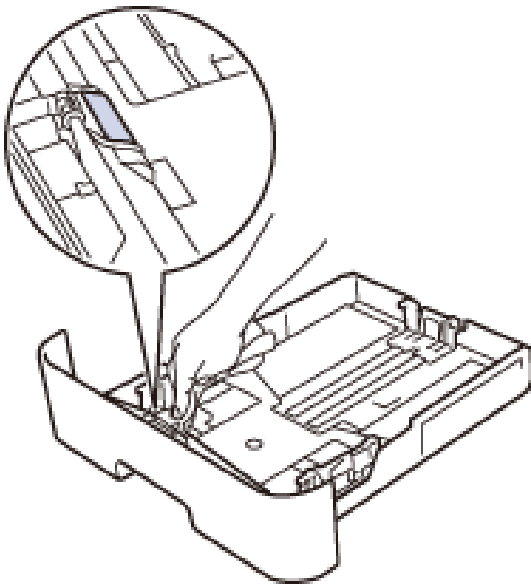
Hvis du har problemer med papirmating, kan du rengjøre papirrullene slik:

---

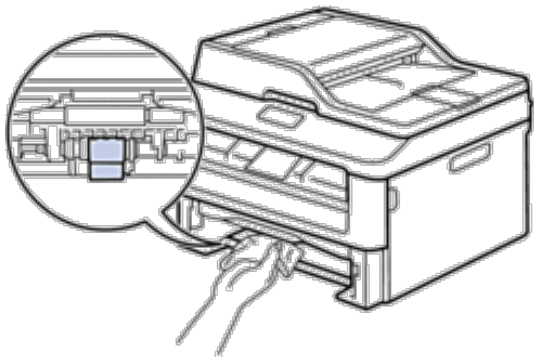
1. Trykk og hold  for å slå av maskinen.
2. Trekk papirmagasinet helt ut av maskinen.




3. Hvis papir er matet inn eller noe sitter fast inni papirmagasinet, fjerner du dette.
4. Fukt en løfri klut i lunkent vann, vri godt og tørk deretter papirmagasinet skillepute over papirmagasinet for å fjerne støv.



5. Tørk av de to papirrollene inni maskinen for å fjerne støv.



6. Legg inn papiret igjen og sett papirmagasinet godt inn i maskinen igjen.
7. Trykk på  for å slå på maskinen.

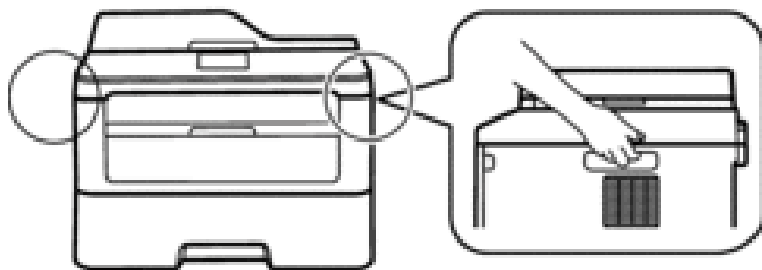
## Sjekk gjenværende levetid for deler

1. Trykk på **Meny**.
2. Trykk på **▲** eller **▼** for å vise **Maskin Info**-alternativet og trykk deretter på **OK**.
3. Trykk på **▲** eller **▼** for å vise **Delens levetid**-alternativet og trykk deretter på **OK**.
4. Trykk på **▲** eller **▼** for å velge **Toner-** eller **Trommel-**alternativet og trykk deretter på **OK**.  
LCD-skjermen viser omtrentlig gjenværende toner eller trommelens levetid.
5. Trykk på **Avbryt**.


## Pakk og send Dell-maskinen

### **ADVARSEL**

Når du flytter maskinen, ta tak i sidehåndtakene som er under skanneren. Du må **IKKE** bære maskinen ved å holde den på bunnen.



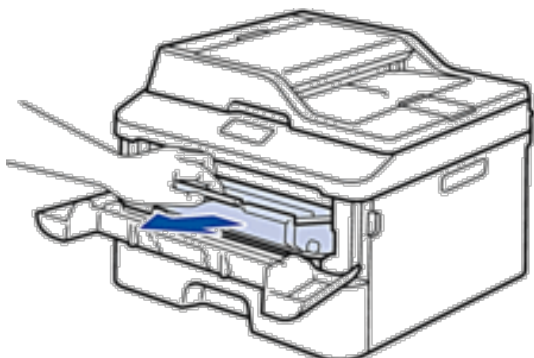
**MERK:** Hvis du må transportere maskinen, må du pakke den inn i den originale emballasjen slik at den ikke blir skadet under transporten. Maskinen må være skikkelig forsikret hos transportør.

1. Trykk og hold  for å slå av maskinen. La maskinen være slått av i minst 10 minutter slik at den kan kjøle seg ned.

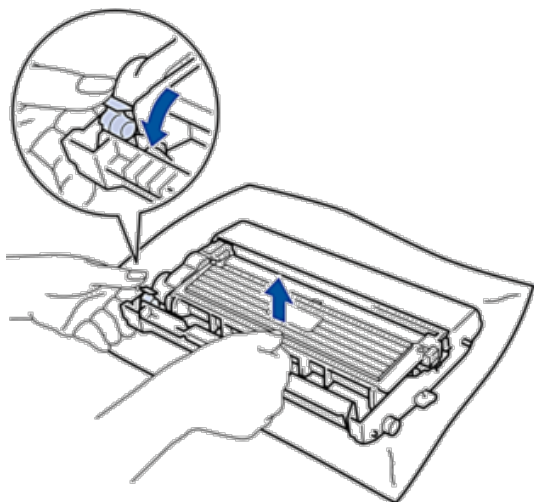
2. Koble fra alle kabler, og koble deretter fra strømfedningen fra stikkontakten.

**MERK:** Avhengig av modellen, er maskinen utstyrt med en strømfedning som ikke kan kobles fra.

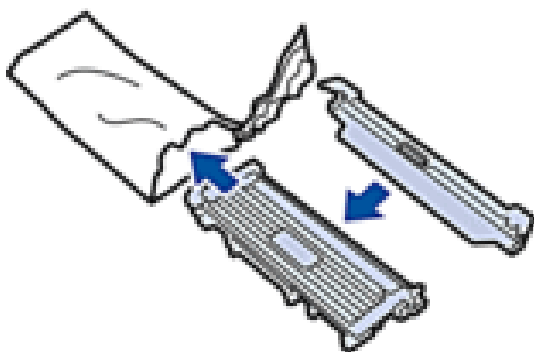
3. Fjern tonerkassetten og trommelenheten.



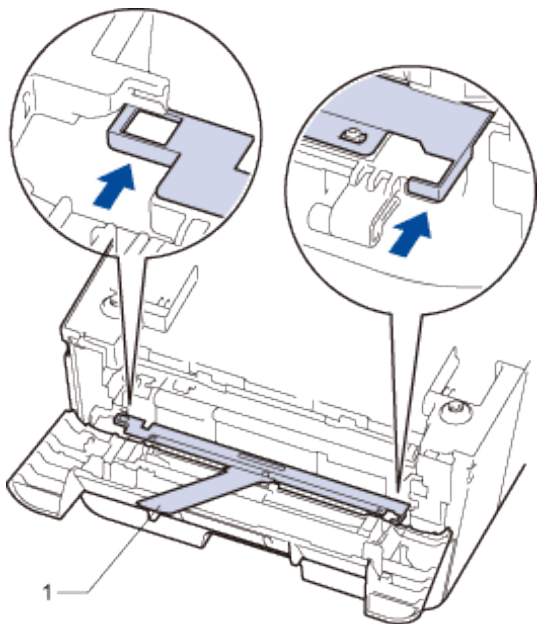
4. Skyv ned låsehendelen og ta tonerkassetten ut av trommelenheten.



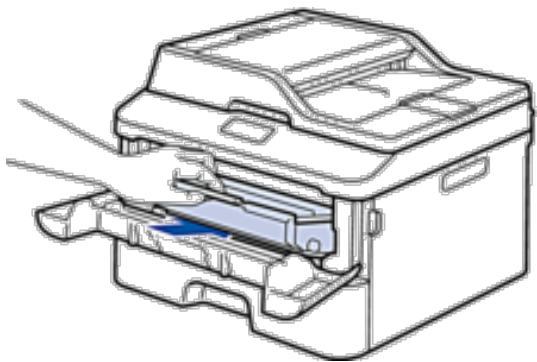
5. Sett beskyttelsesmaterialiet på tonerkassetten. Legg den i en plastpose.



6. Legg beskyttelsesmaterialet (1) i maskinen til venstre som vist i illustrasjonen.



7. Sett bare trommelenheten inn i maskinen igjen.

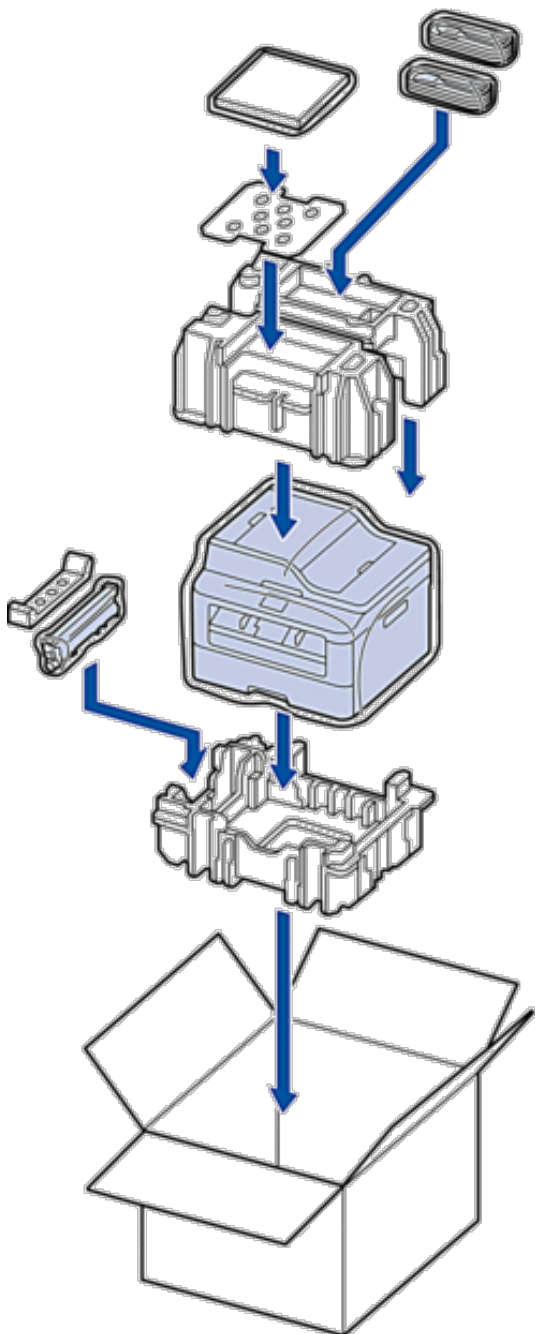


8. Lukk frontdekselet.

9. Sett maskinen inn i posen den kom i.



10. Pakk maskinen og trykt materiell i den originale esken med originalt beskyttelsesmateriale som vist under.



**MERK:** Legg strømledningen og trykte materialer i den originale esken som vist i illustrasjonen.

11. Lukk pappesken og lim den igjen med teip.



Maskininnstillinger .....	317
Generelle innstillinger .....	317
Skriv ut rapporter .....	327
Tabell med innstillinger og funksjoner.....	328



# Maskininnstillinger

Tilpass innstillinger og funksjoner, lag snarveier og bruk alternativer som vises på maskinens LCD-skjerm for å gjøre Dell-maskinen til et mer effektivt verktøy.

- Generelle innstillinger
- Skriv ut rapporter
- Tabell med innstillinger og funksjoner  
Innstillingstabellene hjelper deg med å forstå menyvalgene og alternativene som du finner i maskinens programmer.

## Generelle innstillinger

- Endre standardmodusen  
Når maskinen er inaktiv eller du trykker på **Avbryt**, vil maskinen gå tilbake til modusen du stilte inn.
- Still inn Modus timer  
Maskinen går tilbake til standardmodus etter bruk av maskinen i en annen modus enn standardmodusen. Modus timer-modusen definerer hvor lang tid maskinen bruker etter siste operasjon til å gå tilbake til standardmodus. Hvis du velger Av, vil maskinen forbli i modusen du brukte sist.
- Justere maskinens volum
- Skifte til sommertid automatisk  
Maskinen vil automatisk skifte til sommertid.
- Still inn nedtellingen til hvilemodus  
Innstillingen for hvilemodus (eller strømsparingsmodus) kan redusere strømforbruk. I hvilemodus fungerer maskinen som om den var avslått. Maskinen vil vekke opp og starte utskriften når den mottar en utskriftsjobb eller en faks. Bruk disse instruksjonene for å stille inn en tidsforsinkelse for å sende maskinen til hvilemodus.
- Om dyp hvilemodus  
Hvis maskinen er i hvilemodus og ikke mottar noen jobber på en bestemt periode, avhengig av modellen og innstillingene, vil maskinen automatisk gå inn i dyp hvilemodus. Du kan stille inn tidsperioden før maskinen går inn i Dyp hvilemodus til mellom 10 og 60 minutter. Standard tid er 11 minutter.
- Stille inn automatisk avstengingsmodus  
Hvis maskinen er i Dyp hvilemodus i en viss periode, basert på modellen og innstillingene, vil maskinen automatisk gå inn i avstengingsmodus. Maskinen går ikke inn i avstengingsmodus når maskinen er koblet til et kabelbasert eller trådløst nettverk.
- Still inn dato og klokkeslett
- Still inn tidssonen  
Still inn tidssonen på maskinen for din plassering.
- Juster kontrasten på LCD-skjermen  
Hvis du har problemer med å lese det som står på LCD-skjermen, kan du prøve å endre kontrastinnstillingen.
- Reduser tonerforbruk  
Du kan redusere tonerforbruk ved hjelp av denne funksjonen.

- Still inn Fortsett-modusen  
Fortsett-modusen tvinger maskinen til å fortsette utskrift etter at kontrollpanelet viser meldingen Bytt New Toner.
- Lær om mottak av fakser i Fortsett-modus  
Maskinen kan lagre mottatte fakser i minnet hvis du velger Fortsett-modus når LCD-skjermen viser Bytt New Toner.
- Angi apparat-ID  
Still inn maskinen til å skrive ut apparat-ID og faksens dato og klokkeslett øverst på hver faks du sender.
- Angi tone eller puls som ringemodus  
Dell-maskinen kommer innstilt for en toneoppringingstjeneste. Hvis du har en pulsoppringingstjeneste (roterende), må du endre oppringingsmodusen.
- Legge til et retningsnummer til hvert faksnummer  
Innstillingen for retningsnummer vil automatisk slå et forhåndsdefinert nummer før hvert faksnummer du slår. For eksempel, hvis du må slå 9 for å ringe et eksternt nummer, bruker du denne innstillingen til å slå 9 automatisk hver gang en faks sendes.
- Forhindre at feil telefonnummer slås (ringebegrensning)  
Denne funksjonen er for å forhindre at brukere sender en faks eller ringer feil nummer ved en feiltakelse. Du kan stille inn maskinen til å begrense oppringing når du bruker talltastaturet, adressebok og snarveier.
- Angi stille modus  
Bruk Stille modus til å redusere støy ved utskrift. Når stille modus er slått på, blir utskrifthastigheten tregere. Fabrikkinnstillingen er Av.
- Ved et strømbrydd (Lagring i minnet)
- Endre språket på LCD-skjermen  
Endre språket på LCD-skjermen ved behov.

## Endre standardmodusen

Når maskinen er inaktiv eller du trykker på **Avbryt**, vil maskinen gå tilbake til modusen du stilte inn.

- 
- For Dell E515dn/Dell E515dw, har maskinen modusene FAKS, SKANNE og KOPIER. Fabrikkinnstillingen er FAKS-modus.
  - For Dell E514dw, har maskinen modusene Skanne og Kopiere. Kopieringsmodusen er fastsatt som standardmodus.
- 

1. Trykk på **Meny**.
2. Trykk på ▲ eller ▼ for å vise Hovedoppsett-alternativet og trykk deretter på **OK**.
3. Trykk på ▲ eller ▼ for å vise Std. Modus-alternativet og trykk deretter på **OK**.
4. Trykk på ▲ eller ▼ for å vise Fax-, Kopi- eller Skanne-alternativet og trykk deretter på **OK**.
5. Trykk på **Avbryt**.

## Still inn Modus timer

Maskinen går tilbake til standardmodus etter bruk av maskinen i en annen modus enn standardmodusen. Modus timer-modusen definerer hvor lang tid maskinen bruker etter siste operasjon til å gå tilbake til standardmodus. Hvis du velger Av, vil maskinen forbli i modusen du brukte sist.

- 
- For Dell E515dn/Dell E515dw, har maskinen tre modusknapper på kontrollpanelet: FAKS, SKANN og KOPIER.
  - For Dell E514dw, har maskinen Skanne og Kopiere. Standard er kopieringsmodus og Modus timer-innstillingen er ett minutt.
- 

1. Trykk på **Meny**.
2. Trykk på ▲ eller ▼ for å vise Hovedoppsett-alternativet og trykk deretter på **OK**.
3. Trykk på ▲ eller ▼ for å vise Modus timer-alternativet og trykk deretter på **OK**.
4. Trykk på ▲ eller ▼ for å vise alternativet 5 Min, 2 Min, 1 Min, 30 Sek, 0 Sek eller Av og trykk deretter på **OK**.
5. Trykk på **Avbryt**.

## Justere maskinens volum

- Juster ringevolumet
- Juster lydsignalvolumet

Når pipetonen er på, vil maskinen lage en pipelyd når du trykker på en knapp, gjør en feil eller etter at du sender eller mottar en faks. Du kan velge mellom flere ulike volumnivåer.

- Juster høytalervolumet

### Juster ringevolumet

**Beslektede modeller :** Dell E515dn / Dell E515dw

1. Trykk på **Meny**.
2. Trykk på ▲ eller ▼ for å vise Hovedoppsett-alternativet og trykk deretter på **OK**.
3. Trykk på ▲ eller ▼ for å vise Volum-alternativet og trykk deretter på **OK**.
4. Trykk på ▲ eller ▼ for å vise Ringelyd-alternativet og trykk deretter på **OK**.
5. Trykk på ▲ eller ▼ for å vise Høy-, Med-, Lav- eller Av-alternativet og trykk deretter på **OK**.
6. Trykk på **Avbryt**.

### Juster lydsignalvolumet

Når pipetonen er på, vil maskinen lage en pipelyd når du trykker på en knapp, gjør en feil eller etter at du sender eller mottar en faks. Du kan velge mellom flere ulike volumnivåer.

1. Trykk på **Meny**.
2. Trykk på ▲ eller ▼ for å vise Hovedoppsett-alternativet og trykk deretter på **OK**.
3. Trykk på ▲ eller ▼ for å vise Volum-alternativet og trykk deretter på **OK**.

4. Trykk på ▲ eller ▼ for å vise Signal-alternativet og trykk deretter på **OK**.
5. Trykk på ▲ eller ▼ for å vise Høy-, Med-, Lav- eller Av-alternativet og trykk deretter på **OK**.
6. Trykk på **Avbryt**.

## Juster høyttalervolumet

**Beslektede modeller :** Dell E515dn / Dell E515dw

1. Trykk på **Meny**.
2. Trykk på ▲ eller ▼ for å vise Hovedoppsett-alternativet og trykk deretter på **OK**.
3. Trykk på ▲ eller ▼ for å vise Volum-alternativet og trykk deretter på **OK**.
4. Trykk på ▲ eller ▼ for å vise Høyttaler-alternativet og trykk deretter på **OK**.
5. Trykk på ▲ eller ▼ for å vise Høy-, Med-, Lav- eller Av-alternativet og trykk deretter på **OK**.
6. Trykk på **Avbryt**.

## Skifte til sommertid automatisk

**Beslektede modeller :** Dell E515dn / Dell E515dw

Maskinen vil automatisk skifte til sommertid.

Den vil stille seg selv én time frem på våren, og én time tilbake på høsten. Sørg for at du har stilt inn riktig dato og klokkeslett i Dato og klokkeslett-innstillingen.

1. Trykk på **Meny**.
2. Trykk på ▲ eller ▼ for å vise Grunn oppsett-alternativet og trykk deretter på **OK**.
3. Trykk på ▲ eller ▼ for å vise Dato og klokke-alternativet og trykk deretter på **OK**.
4. Trykk på ▲ eller ▼ for å vise Auto sommertid-alternativet og trykk deretter på **OK**.
5. Trykk på ▲ eller ▼ for å vise På- eller Av-alternativet og trykk deretter på **OK**.
6. Trykk på **Avbryt**.

## Still inn nedtellingen til hvilemodus

Innstillingen for hvilemodus (eller strømsparingsmodus) kan redusere strømforbruk. I hvilemodus fungerer maskinen som om den var avslått. Maskinen vil vekke opp og starte utskriften når den mottar en utskriftsjobb eller en faks. Bruk disse instruksjonene for å stille inn en tidsforsinkelse for å sende maskinen til hvilemodus.

- 
- Du kan velge hvor lenge maskinen må være inaktiv før den går inn i hvilemodus.
  - Tidtakeren starter på nytt hvis en operasjon utføres på maskinen, som mottak av en utskriftsjobb.
- 

1. Trykk på **Meny**.
2. Trykk på ▲ eller ▼ for å vise Hovedoppsett-alternativet og trykk deretter på **OK**.
3. Trykk på ▲ eller ▼ for å vise Økologi-alternativet og trykk deretter på **OK**.
4. Trykk på ▲ eller ▼ for å vise Hvilemodus-alternativet og trykk deretter på **OK**.



5. Med talltastaturet, angi hvor lenge maskinen skal være inaktiv (maksimalt 50 minutter) før den settes i hvilemodus, og trykk deretter på **OK**.
6. Trykk på **Avbryt**.

## Om dyp hvilemodus

Hvis maskinen er i hvilemodus og ikke mottar noen jobber på en bestemt periode, avhengig av modellen og innstillingene, vil maskinen automatisk gå inn i dyp hvilemodus. Du kan stille inn tidsperioden før maskinen går inn i Dyp hvilemodus til mellom 10 og 60 minutter. Standard tid er 11 minutter.

Dyp hvilemodus bruker mindre strøm enn hvilemodus.

Maskinens kontrollpanel i dyp hvilemodus	Tilstander som vil aktivere maskinen
LCD-skjermen viser Dvalemodus.	Maskinen mottar en jobb. Noen trykker en knapp på kontrollpanelet.

## Stille inn automatisk avstengingsmodus

**Beslektede modeller :** Dell E514dw

Hvis maskinen er i Dyp hvilemodus i en viss periode, basert på modellen og innstillingene, vil maskinen automatisk gå inn i avstengingsmodus. Maskinen går ikke inn i avstengingsmodus når maskinen er koblet til et kabelbasert eller trådløst nettverk.

- 
- For å starte utskriften, trykk på  på kontrollpanelet og send deretter en utskriftsjobb.
- 

1. Trykk på **Meny**.
2. Trykk på ▲ eller ▼ for å vise Hovedoppsett-alternativet og trykk deretter på **OK**.
3. Trykk på ▲ eller ▼ for å vise Økologi-alternativet og trykk deretter på **OK**.
4. Trykk på ▲ eller ▼ for å vise Autoavsteng.-alternativet og trykk deretter på **OK**.
5. Trykk på ▲ eller ▼ for å vise alternativet 8 timer, 4 timer, 2 timer, 1 time eller Av og trykk deretter på **OK**.
6. Trykk på **Avbryt**.

## Still inn dato og klokkeslett

**Beslektede modeller :** Dell E515dn / Dell E515dw

1. Trykk på **Meny**.
2. Trykk på ▲ eller ▼ for å vise Grunn oppsett-alternativet og trykk deretter på **OK**.
3. Trykk på ▲ eller ▼ for å vise Dato og klokke-alternativet og trykk deretter på **OK**.
4. Trykk på ▲ eller ▼ for å vise Dato og klokke-alternativet og trykk deretter på **OK**.
5. Tast inn de to siste sifrene i årstallet med talltastaturet, og trykk på **OK**.
6. Tast inn de to sifrene for måneden med talltastaturet, og trykk på **OK**.
7. Tast inn de to sifrene for dagen med talltastaturet, og trykk på **OK**.

8. Tast inn klokkeslettet i 24-timers format med talltastaturet, og trykk deretter **OK**.
9. Trykk på **Avbryt**.

## Still inn tidssonen

**Beslektede modeller :** Dell E515dn / Dell E515dw

Still inn tidssonen på maskinen for din plassering.

1. Trykk på **Meny**.
2. Trykk på ▲ eller ▼ for å vise Grunn oppsett-alternativet og trykk deretter på **OK**.
3. Trykk på ▲ eller ▼ for å vise Dato og klokke-alternativet og trykk deretter på **OK**.
4. Trykk på ▲ eller ▼ for å vise Tids sone-alternativet og trykk deretter på **OK**.
5. Trykk på ▲ eller ▼ for å velge tidssonen. Trykk på **OK**.
6. Trykk på **Avbryt**.

## Juster kontrasten på LCD-skjermen

Hvis du har problemer med å lese det som står på LCD-skjermen, kan du prøve å endre kontrastinnstillingen.

1. Trykk på **Meny**.
2. Trykk på ▲ eller ▼ for å vise Hovedoppsett-alternativet og trykk deretter på **OK**.
3. Trykk på ▲ eller ▼ for å vise LCD Kontrast-alternativet og trykk deretter på **OK**.
4. Trykk på ◀▶ eller ▲ ▼ for å velge et kontrastnivå, og trykk deretter på **OK**.
5. Trykk på **Avbryt**.

## Reduser tonerforbruk

Du kan redusere tonerforbruk ved hjelp av denne funksjonen.

---

Vi anbefaler IKKE at tonersparing-funksjonen brukes for utskrift av foto eller gråtone bilder.

---

Når du setter tonersparing til På, blir utskriftene lysere.

1. Trykk på **Meny**.
2. Trykk på ▲ eller ▼ for å vise Hovedoppsett-alternativet og trykk deretter på **OK**.
3. Trykk på ▲ eller ▼ for å vise Økologi-alternativet og trykk deretter på **OK**.
4. Trykk på ▲ eller ▼ for å vise Toner spar-alternativet og trykk deretter på **OK**.
5. Trykk på ▲ eller ▼ for å vise På- eller Av-alternativet og trykk deretter på **OK**.
6. Trykk på **Avbryt**.

## Still inn Fortsett-modusen

Fortsett-modusen tvinger maskinen til å fortsette utskrift etter at kontrollpanelet viser meldingen Bytt New Toner.

---

Slå på Fortsett-modus for å tvinge maskinen til å fortsette utskriften selv om kontrollpanelet viser at det er på tide å skifte ut tonerkassetten.

**MERK:** Hvis du fortsetter å skrive ut i Fortsett-modusen, kan vi ikke garantere utskriftskvaliteten.

**MERK:** Mens du bruker Fortsett-modusen, kan utskriften virke falmet.

**MERK:** Etter at du har skiftet ut tonerkassetten med en ny, vil Fortsett-modus gå tilbake til standardinnstillingen (Stopp).

---

1. Trykk på **Meny**.
2. Trykk på ▲ eller ▼ for å vise Hovedoppsett-alternativet og trykk deretter på **OK**.
3. Trykk på ▲ eller ▼ for å vise Bytt tonerkas.-alternativet og trykk deretter på **OK**.
4. Trykk på ▲ eller ▼ for å vise Fortsett- eller Stopp-alternativet og trykk deretter på **OK**.
5. Trykk på **Avbryt**.

## Lær om mottak av fakser i Fortsett-modus

**Beslektede modeller :** Dell E515dn / Dell E515dw

Maskinen kan lagre mottatte fakser i minnet hvis du velger Fortsett-modus når LCD-skjermen viser Bytt New Toner. Når mottatte fakser er skrevet ut i Fortsett-modus vil LCD-skjermen spørre om utskriftskvaliteten til faksen er OK. Hvis kvaliteten ikke er bra nok, velger du Nei. Maskinen vil beholde faksene som er lagret i minnet så du kan skrive dem ut etter at du har skiftet ut tonerkassetten med en ny. Hvis utskriftskvaliteten er bra, velg Ja. LCD-skjermen vil spørre om du ønsker å slette de utskrevne faksene fra minnet.

Hvis du velger å ikke slette dem, blir spurt igjen etter at du skifter ut tonerkassetten med en ny.

**MERK:** Maskinen kan lagre opp til 500 fakser i minnet.

**MERK:** Maskinen vil bevare fakser som er lagret i Fortsett-modus selv om du endrer Fortsett-innstillingen til Stopp.

**MERK:** Hvis du installerer en ny tonerkassett når LCD-skjermen viser Bytt New Toner, vil maskinen spørre om du vil skrive ut lagrede fakser. Velg Skriv ut for å skrive ut lagrede fakser.


### Minne fullt i Fortsett-modus

Hvis minnet er fullt og du vil fortsette å motta fakser, må du installere en ny tonerkassett.

## Angi apparat-ID

**Beslektede modeller :** Dell E515dn / Dell E515dw

Still inn maskinen til å skrive ut apparat-ID og faksens dato og klokkeslett øverst på hver faks du sender.

1. Trykk på  (**Fax**).
2. Trykk på **Meny**.
3. Trykk på ▲ eller ▼ for å vise Grunn oppsett-alternativet og trykk deretter på **OK**.
4. Trykk på ▲ eller ▼ for å vise Apparatets ID-alternativet og trykk deretter på **OK**.
5. Angi faksnummeret ditt (opptil 20 sifre) med talltastaturet, og trykk deretter på **OK**.
6. Angi telefonnummeret ditt (opptil 20 sifre) med talltastaturet, og trykk deretter på **OK**.  
Hvis telefon- og faksnummeret er det samme, skal du angi det samme nummeret igjen.
7. Bruk talltastaturet til å angi navnet ditt (opptil 20 tegn), og trykk deretter på **OK**.

**MERK:** For å angi tekst på maskinen ►► *Beslektet informasjon: Slik angir du tekst på Dell-maskinen*

8. Trykk på **Avbryt**.

## Angi tone eller puls som ringemodus

**Beslektede modeller :** Dell E515dn / Dell E515dw

Dell-maskinen kommer innstilt for en toneoppringingstjeneste. Hvis du har en pulsoppringingstjeneste (roterende), må du endre oppringingsmodusen.

Denne funksjonen er ikke tilgjengelig i enkelte land.

1. Trykk på **Meny**.
2. Trykk på ▲ eller ▼ for å vise Grunn oppsett-alternativet og trykk deretter på **OK**.
3. Trykk på ▲ eller ▼ for å vise Tone/Puls-alternativet og trykk deretter på **OK**.
4. Trykk på ▲ eller ▼ for å vise Tone- eller Puls-alternativet og trykk deretter på **OK**.
5. Trykk på **Avbryt**.

## Legge til et retningsnummer til hvert faksnummer

**Beslektede modeller :** Dell E515dn / Dell E515dw

Innstillingen for retningsnummer vil automatisk slå et forhåndsdefinert nummer før hvert faksnummer du slår. For eksempel, hvis du må slå 9 for å ringe et eksternt nummer, bruker du denne innstillingen til å slå 9 automatisk hver gang en faks sendes.

**MERK:** Bruk tallene og symbolene fra 0 til 9, # og \*. (Du kan ikke bruke ! med noen andre tall eller symboler.)

**MERK:** Dersom telefonsystemet ditt krever en pause for gjenoppringing (hookflash), trykk på ! på LCD-skjermen.

**MERK:** For å slå av retningsnummerfunksjonen, slett lagret prefiksnummer og trykk på **OK**.

1. Trykk på **Meny**.
2. Trykk på ▲ eller ▼ for å vise Grunn oppsett-alternativet og trykk deretter på **OK**.
3. Trykk på ▲ eller ▼ for å vise Ringeprefiks-alternativet og trykk deretter på **OK**.

#### 4. Gjør ett av følgende:

- Hvis maskinen ikke har et lagret prefiksnummer, angi et nummer (opptil 5 sifre) med talltastaturet, og trykk deretter på **OK**.
- Hvis maskinen har et lagret prefiksnummer og du vil endre det, trykk på **1** for å redigere nummeret. Trykk på **Tøm** for å slette hvert siffer i det eksisterende nummeret og angi et nytt nummer med talltastaturet og trykk på **OK**.

**MERK:** For å slå av retningsnummerfunksjonen, slett lagret prefiksnummer og trykk på **OK**.

#### 5. Trykk på **Avbryt**.

## Forhindre at feil telefonnummer slås (ringebegrensning)

**Beslektede modeller :** Dell E515dn / Dell E515dw

Denne funksjonen er for å forhindre at brukere sender en faks eller ringer feil nummer ved en feiltakelse. Du kan stille inn maskinen til å begrense oppringing når du bruker talltastaturet, adressebok og snarveier.

1. Trykk på **Meny**.
2. Trykk på ▲ eller ▼ for å vise **Fax**-alternativet og trykk deretter på **OK**.
3. Trykk på ▲ eller ▼ for å vise **Ringebegrens.-**alternativet og trykk deretter på **OK**.
4. Trykk på ▲ eller ▼ for å vise foretrukket alternativ og trykk deretter på **OK**.
  - Telefontaster
  - Direktevalg
  - Hurtigvalg
5. Trykk på ▲ eller ▼ for å velge én av følgende alternativer, og trykk deretter på **OK**.

Alternativ	Beskrivelse
Tast # 2 ggr.	Maskinen ber deg om å taste inn nummeret på nytt, og hvis du da taster inn samme nummer riktig, starter maskinen oppringingen. Hvis du taster inn feil nummer, vises en feilmelding på LCD-skjermen.
På	Maskinen vil begrense alle utgående fakser og anrop for den oppringingsmetoden.
Av	Maskinen begrenser ikke oppringingsmetoden.

- Tast # 2 ggr.-innstillingen fungerer ikke hvis du bruker en ekstern telefon før nummeret angis. Du blir ikke bedt om å angi nummeret på nytt.
- Hvis du velger På eller Tast # 2 ggr., kan du ikke bruke kringkastingsfunksjonen.

#### 6. Trykk på **Avbryt**.

## Angi stille modus

Bruk Stille modus til å redusere støy ved utskrift. Når stille modus er slått på, blir utskrifthastigheten tregere. Fabrikkinnstillingen er Av.

1. Trykk på **Meny**.
2. Trykk på ▲ eller ▼ for å vise **Hovedoppsett**-alternativet og trykk deretter på **OK**.
3. Trykk på ▲ eller ▼ for å vise **Økologi**-alternativet og trykk deretter på **OK**.
4. Trykk på ▲ eller ▼ for å vise **Stille modus**-alternativet og trykk deretter på **OK**.

5. Trykk på ▲ eller ▼ for å vise På- eller Av-alternativet og trykk deretter på **OK**.
6. Trykk på **Avbryt**.

## Ved et strømbrudd (Lagring i minnet)

Menyinnstillingene er lagret permanent, og går ikke tapt ved et strømbrudd. Midlertidige innstillinger (for eksempel, kontrast, oversjøisk modus) går tapt.

- (Dell E515dn/Dell E515dw)

Under et strømbrudd vil maskinen bevare dato og klokkeslett og programmerte faksjobber (for eksempel: Forsinket faks) i omtrent 60 timer. Andre faksjobber i maskinens minne går ikke tapt.

## Endre språket på LCD-skjermen

Endre språket på LCD-skjermen ved behov.

Denne funksjonen er ikke tilgjengelig i enkelte land.

Dell E514dw

Dell E515dn/Dell E515dw

### Dell E514dw

1. Trykk på **Meny**.
2. Trykk på ▲ eller ▼ for å vise Hovedoppsett-alternativet og trykk deretter på **OK**.
3. Trykk på ▲ eller ▼ for å vise Lokalt språk-alternativet og trykk deretter på **OK**.
4. Trykk på ▲ eller ▼ for å vise språket ditt og trykk deretter på **OK**.
5. Trykk på **Avbryt**.

### Dell E515dn/Dell E515dw

1. Trykk på **Meny**.
2. Trykk på ▲ eller ▼ for å vise Grunn oppsett-alternativet og trykk deretter på **OK**.
3. Trykk på ▲ eller ▼ for å vise Lokalt språk-alternativet og trykk deretter på **OK**.
4. Trykk på ▲ eller ▼ for å vise språket ditt og trykk deretter på **OK**.
5. Trykk på **Avbryt**.

## Skriv ut rapporter

- Rapporter
- Skriv ut en rapport

### Rapporter

Følgende rapporter er tilgjengelige:

#### **Xmit-verifikasjon (Dell E515dn/Dell E515dw)**

XMIT-bekreft-rapporten skriver ut en Overførings for den siste sendingen.

#### **Adressebok(Dell E515dn/Dell E515dw)**

Adressebok-rapporten skriver ut en alfabetisk liste over navn og numre som er lagret i adressebokens minne.

#### **Faksaktivitetsrapport (Dell E515dn/Dell E515dw)**

Faksaktivitetsrapporten skriver ut en liste med informasjon om de siste 200 innkommende og utgående faksene. (TX betyr sending) (RX betyr mottak)

#### **Brukerinnstillinger**

Brukerinnstillingsrapporten skriver ut en liste over gjeldende innstillinger.

#### **Skriverinnstillinger**

Skriverinnstillingsrapporten skriver ut en liste over gjeldende skriverinnstillinger.

#### **Nettverksinnstilling**

Nettverksinnstillingsrapporten skriver ut en liste over gjeldende nettverksinnstillinger.

#### **WLAN-rapport (Dell E514dw/Dell E515dw)**

WLAN-rapporten skriver ut resultatet av diagnostikken til trådløs LAN-tilkobling.

#### **Anroper-ID-logg (Dell E515dn/Dell E515dw)**

Rapporten med anroper-ID-historikk skriver ut en liste med informasjon om tilgjengelige anroper-IDer for de 30 siste mottatte faksene og telefonanropene.

**MERK:** For å skrive ut Anroper-ID-listen, bruk alternativet for utskriftsrapport i Anroper-ID-innstillingsmenyen.

## Skriv ut en rapport

1. Trykk på **Meny**.
2. Gjør ett av følgende:
  - Dell E515dn/Dell E515dw  
Trykk på ▲ eller ▼ for å vise **Skriv rapport**-alternativet og trykk deretter på **OK**.
  - (Dell E514dw)  
Trykk på ▲ eller ▼ for å vise **Maskin Info**-alternativet og trykk deretter på **OK**.
3. Trykk på ▲ eller ▼ for å vise rapporten du ønsker å skrive ut, og trykk deretter på **OK**.
4. Gjør ett av følgende:
  - Hvis du velger **Sende rapport**, gjør ett av følgende:
    - For å vise sendingsverifiseringsrapporten, trykk på ▲ eller ▼ for å vise **Se på LCD**, og trykk deretter på **OK**.
    - For å skrive ut sendingsverifiseringsrapporten, trykk på ▲ eller ▼ for å vise **Skriv rapport**, og trykk deretter på **OK**.

Trykk på **Start**.

- Hvis du velger andre rapporter, trykk på **Start**.

## 5. Trykk på **Avbryt**.

## Tabell med innstillinger og funksjoner

Innstillingstabellene hjelper deg med å forstå menyvalgene og alternativene som du finner i maskinens programmer.

- Innstillingstabeller (Dell E515dn/Dell E515dw)
- Innstillingstabeller (Dell E514dw)

### Innstillingstabeller (Dell E515dn/Dell E515dw)

- Hovedoppsett
- Fax
- Kopi
- Skriver
- Skriv rapport
- Nettverk
- Maskin Info
- Grunn oppsett

### Hovedoppsett

**Beslektede modeller :** Dell E515dn / Dell E515dw

Nivå 1	Nivå 2	Nivå 3	Beskrivelser
Std. Modus	-	-	Velg standardmodusen.
Modus timer	-	-	Still inn tiden for når standard modus gjenopptas.
Papir	Papirtype	-	Angi type papir i papirmagasinet.
	Papirstørrelse	-	Still inn formatet på papiret i papirmagasinet.
	Kontr. størr.	-	Velg om meldingen for å sjekke størrelsen på papiret i maskinen og maskininnstillingen samsvarer skal vises eller ikke.
Volum	Ringelyd	-	Juster ringevolumet.
	Signal	-	Juster lydsignalvolumet.
	Høytaler	-	Juster høytalervolumet.
Økologi	Toner spar	-	Forleng tonerkassetts levetid.
	Hvilemodus	-	Spar energi.
	Stille modus	-	Reduser utskriftsstøyen.
LCD Kontrast	-	-	Juster kontrasten til LCD-skjermen.
Sikkerhet	Sendelås	-	Forbyr de fleste operasjoner utenom mottak av fakser.
	Innstill. lås	-	Begrens at uautoriserte brukere kan endre maskininnstillingene.
Sk.st. glass	-	-	Juster skanneområdet på skannerglassplaten til størrelsen på dokumentet.
Erstatt toner	-	-	Du kan velge at maskinen fortsetter utskrift etter at LCD-skjermen viser Bytt New Toner, eller stopper utskriften når meldingen vises.



## Fax

### Beslektede modeller : Dell E515dn / Dell E515dw

Nivå 1	Nivå 2	Nivå 3	Beskrivelser	
Mottak oppsett	Svarmodus	-	Velg mottaksmodusen som best passer dine behov.	
	Utsatt svar	-	Still inn antall ringesignaler før maskinen skal svare i Faks- eller Fax/Tel-modus.	
	F/T ringe tid	-	Still inn varighet av dobbeltringing i Fax/Tel-modus.	
	Fax deteksjon	-	Motta faksmeldinger automatisk når du svarer på et anrop og hører fakstoner.	
	Fjernakt. kode	-	Besvar anrop fra et biapparat eller en ekstern telefon og bruk koder til å slå maskinen på eller av. Du kan personliggjøre kodene.	
	Auto reduksjon	-	Reduser størrelsen på innkommende fakser.	
	Minne mottak	-	Still inn faksminnemottaksfunksjonen til på eller av.	
	Faks Rx-st.	-	Skriv ut mottakstidspunkt og dato øverst på mottatte fakser.	
	Tosidig	-	Skriv ut mottatte fakser på begge sider av papiret.	
Sende oppsett	Kontrast	-	Endre lysheten eller mørkheten på fakser du sender.	
	Fax oppløsning	-	Still inn standardoppløsningen for utgående fakser.	
	Uts sending	-	Still inn klokkeslettet i 24-timers format som utsatte fakser sendes i.	
	Sendetid	-	Send en faks uten å bruke minnet.	
	Forside	Kun fax	-	Still inn maskinen til å legge faksforsiden til utgående fakser.
		Melding	-	Sett opp dine egne kommentarer på faksforsiden.
	Oversjø.send.	-	Hvis du har problemer med å sende fakser til utlandet, stiller du inn denne til På.	
	Mottaker	-	Still inn maskinen til å vise mottakerinformasjonen på LCD-skjermen under sending av faks.	
	Auto. nr.-rep.	-	Still inn maskinen til å ringe det siste faksnummeret om igjen etter fem minutter hvis faksen ikke ble sendt fordi linjen var opptatt.	
Antisøppelfaks	Registrer	-	Registrer de spesifikke faksnumrene til listen over blokkerte numre for å unngå å få fakser fra numrene.	
	Slette	-	Slett nummeret fra listen over blokkerte numre.	
	Skriv rapport	-	Du kan skrive ut en liste over registrerte faksnumre i listen over blokkerte numre.	
Adressebok	Direktevalg	-	Lagre opptil 8 direktevalgnumre, så du kan slå telefonnumre ved å trykke på én tast (og <b>Start</b> ).	
	Hurtigvalg	-	Lagre opptil 200 hurtigvalgnumre, så du kan slå telefonnumre ved å trykke på noen få taster (og <b>Start</b> ).	
	Lage gruppe	-	Konfigurer opptil 20 gruppenumre for gruppesending.	

Rapport innst.	Sende rapport	-	Velg første oppsett for sendingsverifiseringsrapporten.
	Akt.Rapp.Int.	-	Still inn intervallet for automatisk utskrift av faksaktivitetsrapporten. Hvis du velger annet enn Av og Hver 50. faks, kan du stille inn tiden for alternativet. Hvis du velger Hver 7. dag, kan du også stille inn ukedagen.
Fjernst. Valg	Vid.send/Lagre	-	Still inn maskinen til å videresende fakser eller lagre innkommende fakser i minnet (slik at du kan hente dem når du ikke oppholder deg ved maskinen).
	Fjernst.kode	-	Legg inn din egen kode for fjerninnhenting.
	Skriv dokument	-	Skriv ut mottatte fakser som er lagret i minnet.
Ringebegrens.	Telefontaster	-	Still inn maskinen til å begrense oppringing når talltastaturet brukes.
	Direktevalg	-	Still inn maskinen til å begrense oppringingen av direktevalgnmre.
	Hurtigvalg	-	Still inn maskinen til å begrense oppringingen av hurtigvalgnmre.
Jobb I Kø	-	-	Sjekk hvilke planlagte jobber er i minnet og avbryt valgte jobber.
Diverse	Kompatibilitet	-	Juster utjevningen for overføringsproblemer. VoIP-tjenesteleverandører støtter fakstjenester med ulike standarder. Hvis du regelmessig opplever problemer med faksoverføring, velg Grunnl. (VoIP).
	Distinktive	-	Bruk med BT Call Sign.
	Distinktive (For Danmark)	-	Slå på telefonselskapets Særskilte ringetone-abonnementstjeneste for å registrere ditt nye ringesignal på maskinen.
	Oppringer ID (Kun tilgjengelig for noen land.)	-	Vis eller skriv ut en liste på de siste 30 Anroper-ID-ene i minnet.

## Kopi

### Beslektede modeller : Dell E515dn / Dell E515dw

Nivå 1	Nivå 2	Beskrivelser
Kvalitet	-	Velg kopioppløsningen for den aktuelle typen dokument.
Lyshet	-	Juster lysstyrken for kopier.
Kontrast	-	Juster kontrasten for kopier.
ID-kopi	Kvalitet	Velg kopioppløsningen for den aktuelle typen dokument.
	Lyshet	Juster lysstyrken for kopier.
	Kontrast	Juster kontrasten for kopier.
	2-i-1/1-i-1	Lag 2 i 1 ID-kopier.

## Skriver

### Beslektede modeller : Dell E515dn / Dell E515dw

Nivå 1	Beskrivelser
Skriver valg	Skrive ut en testside.
Tosidig	Slå av eller slå på 2-sidig utskrift og velg vend på lang kant eller kort kant.
Autom. fortsett	Velg denne innstillingen hvis du ønsker at maskinen skal slette papirstørrelsefeil og bruke papiret i magasinet.
Reset skriver	Gjenoppretter skriverinnstillingene til fabrikkinnstillingene.

## Skriv rapport

### Beslektede modeller : Dell E515dn / Dell E515dw

Nivå 1	Nivå 2	Beskrivelser
Sende rapport	Se på LCD	Vis en sendingsverifiseringsrapport for den siste sendingen.
	Skriv rapport	Skriv ut en sendingsverifiseringsrapport for den siste sendingen.
Adressebok	Numerisk	Skriv ut en liste over navn og numre som er lagret i adresseboken, i numerisk rekkefølge.
	Alfabetisk	Skriv ut en liste over navn og numre som er lagret i adresseboken, i alfabetisk rekkefølge.
Faks journal	-	Skriv ut en liste med informasjon om de siste 200 innkommende og utgående faksene. (TX betyr sende. RX betyr motta.)
Utskr. innst.	-	Skriv ut en liste over innstillingene dine for utskrift.
Bruker valg	-	Skriv ut en liste over innstillingene dine.
Nettverk Konf.	-	Skriv ut en liste over nettverksinnstillingene dine.
WLAN-rapport	-	Skriv ut resultatet av trådløs LAN-tilkobling.

## Nettverk

Beslektede modeller : Dell E515dn / Dell E515dw

### For Dell E515dw

Nivå 1	Nivå 2	Nivå 3	Beskrivelser
Kablet LAN	TCP/IP	Oppstartsmet.	Velg oppstartsmetoden som passer best for deg.
		IP-adresse	Angi IP-adressen.
		Subnet mask	Angi subnettmasken.
		Gateway	Angi gatewayadressen.
		Nodenavn	Tast inn nodenavnet. (Opptil 32 tegn)
		WINS config	Velg WINS-konfigureringsmodusen.
		WINS server	Spesifiser IP-adressen for den primære eller sekundære WINS-serveren.
		DNS server	Spesifiser IP-adressen for den primære eller sekundære DNS-serveren.
		APIPA	Still inn maskinen til å automatisk tildele IP-adressen fra det koblingslokale adresseområde.
		IPv6	Slå på eller av IPv6-protokollen.
Ethernet	-	Velg Ethernet-koblingsmodus.	
Kablet status	-	Vis gjeldende kabelstatus.	
MAC-adresse	-	Vis MAC-adressen til maskinen.	
Sett til std.	-	Sett innstillingen for det kabelbaserte nettverket tilbake til fabrikkinnstillingen.	
Kabel aktivert	-	Slå kablet LAN på eller av manuelt.	

WLAN	TCP/IP	Oppstartsmet.	Velg oppstartsmetoden som passer best for deg.
		IP-adresse	Angi IP-adressen.
		Subnet mask	Angi subnettmasken.
		Gateway	Angi gatewayadressen.
		Nodenavn	Tast inn nodenavnet. (Opptil 32 tegn)
		WINS config	Velg WINS-konfigureringsmodusen.
		WINS server	Spesifiser IP-adressen for den primære eller sekundære WINS-serveren.
		DNS server	Spesifiser IP-adressen for den primære eller sekundære DNS-serveren.
		APIPA	Still inn maskinen til å automatisk tildele IP-adressen fra det koblingslokale adresseområde.
		IPv6	Slå på eller av IPv6-protokollen.
	WLAN-assistent	-	Konfigurer innstillingene for trådløst nettverk med Dell CD-ROM-en.
	Inst.veiviser	-	Konfigurer den interne utskriftsserveren manuelt.
	WPS/AOSS	-	Konfigurer innstillingene til det trådløse nettverket ved å bruke direktevalgmetoden.
	WPS m/PIN-kode	-	Konfigurer innstillingene for det trådløse nettverket med WPS med en PIN-kode.
WLAN	Status	Vis gjeldende status til det trådløse nettverket.	
	Signal	Vis gjeldende signalstyrke til det trådløse nettverket.	
	SSID	Vis gjeldende SSID.	
	Komm. modus	Vis gjeldende kommunikasjonsmodus.	
MAC-adresse	-	Vis MAC-adressen til maskinen.	
Sett til std.	-	Sett innstillingen for trådløst nettverk tilbake til fabrikkinnstillingen.	
WLAN aktivt	-	Slå WLAN på eller av manuelt.	
Wi-Fi Direct	Trykknapp	-	Konfigurer nettverksinnstillingene for Wi-Fi Direct® ved hjelp av én knapp.
	PIN-kode	-	Konfigurer nettverksinnstillingene for Wi-Fi Direct® ved hjelp av WPS med en PIN-kode.
	Manuell	-	Konfigurer nettverksinnstillingene for Wi-Fi Direct® manuelt.
	Gruppeeier	-	Angi din maskin som gruppeeieren.
	Enhetsinfo.	Enhetsnavn	Vis enhetsnavnet til maskinen din.
		SSID	Vis SSID-en til gruppeeieren. Når maskinen ikke er koblet til, viser LCD-skjermen Ikke tilkoblet.
		IP-adresse	Vis gjeldende IP-adresse til maskinen.
	Statusinfo.	Status	Vis gjeldende status til Wi-Fi Direct®-nettverket.
		Signal	Vis gjeldende signalstyrke til Wi-Fi Direct®-nettverket. Når maskinen fungerer som gruppeeier, viser LCD-skjermen alltid et sterkt signal.
I/F-aktivert	-	Slå av eller på Wi-Fi Direct®-tilkoblingen.	

Tilb.st. nettv	-	-	Gjenopprett alle nettverksinnstillingene til fabrikkinnstillingene.
----------------	---	---	---

### For Dell E515dn

Nivå 1	Nivå 2	Nivå 3	Beskrivelser	
TCP/IP	Oppstartsmet.	-	Velg oppstartsmetoden som passer best for deg.	
	IP-adresse	-	Angi IP-adressen.	
	Subnet mask	-	Angi subnettmasken.	
	Gateway	-	Angi gatewayadressen.	
	Nodenavn	-	Tast inn nodenavnet. (Opptil 32 tegn)	
	WINS config	-	Velg WINS-konfigureringsmodusen.	
	WINS-server	Primær		Spesifiser IP-adressen for den primære WINS-serveren.
		Sekundær		Spesifiser IP-adressen for den sekundære WINS-serveren.
	DNS-server	Primær		Spesifiser IP-adressen for den primære DNS-serveren.
		Sekundær		Spesifiser IP-adressen for den sekundære DNS-serveren.
APIPA	-	Still inn maskinen til å automatisk tildele IP-adressen fra det koblingslokale adresseområde.		
IPv6	-	Slå på eller av IPv6-protokollen.		
Ethernet	-	-	Velg Ethernet-koblingsmodus.	
Kablet status	-	-	Vis gjeldende kabelstatus.	
MAC-adresse	-	-	Vis MAC-adressen til maskinen.	
Tilb.st. nettv	-	-	Gjenopprett alle nettverksinnstillingene til fabrikkinnstillingene.	

### Maskin Info

#### Beslektede modeller : Dell E515dn / Dell E515dw

Nivå 1	Nivå 2	Nivå 3	Beskrivelser
Serienummer	-	-	Kontroller maskinens serienummer.
Versjon	-	-	Kontroller maskinens fastvareversjon.
Sideteller	-	-	Kontroller totalt antall sider maskinen har skrevet ut i løpet av levetiden.
Delens levetid	Toner	-	Vis omtrentlig gjenværende levetid for toneren.
	Trommel	-	Du kan kontrollere trommelens gjenværende levetid i prosenter.

### Grunn oppsett

#### Beslektede modeller : Dell E515dn / Dell E515dw

Nivå 1	Nivå 2	Beskrivelser
Dato og klokke	Dato og klokke	Legg til dato og klokkeslett på skjermen og i topp tekstene på fakser du sender.
	Auto sommertid	Still inn maskinen til å skifte automatisk til sommertid.
	Tids sone	Angi tidssonen din.
Apparatets ID	-	Angi ditt navn og faksnummer slik at de vises på hver side du fakser.

Tone/Puls	-	Velg oppringingsmodusen.
Ringetone	-	Reduser pausen for summetonedeteksjon.
Ringeprefiks	-	Still inn et prefiksnummer som alltid vil bli lagt til før faksnummeret hver gang du ringer.
Linje Valg	-	Velg telefonlinjetypen.
Tilbakestill	T.st. innst.	Gjenopprett alle maskininnstillingene som du har endret, som dato og klokkeslett og ringeforsinkelse.
	Nettverk	Gjenopprett alle nettverksinnstillingene til fabrikkinnstillingene.
	Adresse & faks	Slett alle lagrede telefonnumre og faksinnstillinger.
	Alle innstill.	Gjenopprett alle maskinens innstillinger til fabrikkinnstillingene.
	Standard innst	Gjenoppretter alle maskinens innstillinger til fabrikkinnstillingene. Utfør denne operasjonen når du avhender maskinen.
Lokalt språk (kun tilgjengelig for enkelte modeller)	-	Endre språket på LCD-skjermen.

## Innstillingstabeller (Dell E514dw)

- Hovedoppsett
- Kopi
- Skriver
- Nettverk
- Maskin Info

### Hovedoppsett

#### Beslektede modeller : Dell E514dw

Nivå 1	Nivå 2	Nivå 3	Beskrivelser
Papir	Papirtype	-	Angi type papir i papirmagasinet.
	Papirstørrelse	-	Still inn formatet på papiret i papirmagasinet.
	Kontr. størr.	-	Velg om meldingen for å sjekke størrelsen på papiret i maskinen og maskininnstillingen samsvarer skal vises eller ikke.
Økologi	Toner spar	-	Forleng tonerkassetts levetid.
	Hvilemodus	-	Spar energi.
	Stille modus	-	Reduser utskriftsstøyen.
	Autoavsteng.	-	Angi antall timer som maskinen vil stå i dyp hvilemodus før den går til strømsparingsmodus.
LCD Kontrast	-	-	Juster kontrasten til LCD-skjermen.
Erstatt toner	-	-	Still inn maskinen til å fortsette utskriften etter at LCD-skjermen viser Bytt New Toner.
Dokumentskann. (kun tilgjengelig for enkelte modeller)	Sk.st. glass	-	Justerer skanneområdet på skannerglassplaten til størrelsen på dokumentet.
	Filstørrelse	Farge Gråtone	Du kan stille inn dine egne standardinnstillinger av datakomprimeringshastigheten.
Tilbakestill	T.st. innst.	-	Gjenopprett alle maskininnstillingene som du har endret, som dato og klokkeslett.
	Nettverk	-	Gjenopprett alle nettverksinnstillingene til fabrikkinnstillingene.
	Alle innstill.	-	Gjenopprett alle maskinens innstillinger til fabrikkinnstillingene.
	Standard innst	-	Gjenopprett alle maskinens innstillinger til fabrikkinnstillingene.
Lokalt språk (kun tilgjengelig for enkelte modeller)	-	-	Endre språket på LCD-skjermen.



## Kopi

**Beslektede modeller :** Dell E514dw

Nivå 1	Nivå 2	Beskrivelser
Kvalitet	-	Velg kopioppløsningen for den aktuelle typen dokument.
Lyshet	-	Juster lysstyrken for kopier.
Kontrast	-	Juster kontrasten for kopier.
ID-kopi	Kvalitet	Velg kopioppløsningen for den aktuelle typen dokument.
	Lyshet	Juster lysstyrken for kopier.
	Kontrast	Juster kontrasten for kopier.
	2-i-1/1-i-1	Lag 2 i 1 ID-kopier.

## Skriver

**Beslektede modeller :** Dell E514dw

Nivå 1	Nivå 2	Nivå 3	Beskrivelser
Emulering	-	-	Still inn skriveremuleringsmodusen.
Skriver valg	Intern font	PCL Setting	Skriver ut en liste over maskinens interne fonter.
		PS Emulate	
	Skriver valg	-	Skrive ut en testside.
Tosidig	-	-	Slå av eller slå på 2-sidig utskrift og velg vend på lang kant eller kort kant.
Autom. fortsett	-	-	Velg denne innstillingen hvis du ønsker at maskinen skal slette papirstørrelsefeil og bruke papiret i magasinet.
Reset skriver	-	-	Gjenoppretter skriverinnstillingene til fabrikkinnstillingene.

## Nettverk

Beslektede modeller : Dell E514dw

### For kabel og trådløse nettverksmodeller

Nivå 1	Nivå 2	Nivå 3	Nivå 4	Beskrivelser
Kablet LAN	TCP/IP	Oppstartsmet.	-	Velg oppstartsmetoden som passer best for deg.
		IP-adresse	-	Angi IP-adressen.
		Subnet mask	-	Angi subnettmasken.
		Gateway	-	Angi gatewayadressen.
		Nodenavn	-	Tast inn nodenavnet. (Opptil 32 tegn)
		WINS config	-	Velg WINS-konfigureringsmodusen.
		WINS server	Primær	Spesifiser IP-adressen for den primære WINS-serveren.
			Sekundær	Spesifiser IP-adressen for den sekundære WINS-serveren.
		DNS server	Primær	Spesifiser IP-adressen for den primære DNS-serveren.
			Sekundær	Spesifiser IP-adressen for den sekundære DNS-serveren.
	APIPA	-	Still inn maskinen til å automatisk tildele IP-adressen fra det koblingslokale adresseområde.	
	IPv6	-	Slå på eller av IPv6-protokollen.	
	Ethernet	-	-	Velg Ethernet-koblingsmodus.
	Kablet status	-	-	Vis gjeldende kabelstatus.
	MAC-adresse	-	-	Vis MAC-adressen til maskinen.
Sett til std.	-	-	Sett innstillingen for det kabelbaserte nettverket tilbake til fabrikkinnstillingen.	
Kabel aktivert	-	-	Slå kablet LAN på eller av manuelt.	

WLAN	TCP/IP	Oppstartsmet.	-	Velg oppstartsmetoden som passer best for deg.
		IP-adresse	-	Angi IP-adressen.
		Subnet mask	-	Angi subnettmasken.
		Gateway	-	Angi gatewayadressen.
		Nodenavn	-	Tast inn nodenavnet. (Opptil 32 tegn)
		WINS config	-	Velg WINS-konfigureringsmodusen.
		WINS server	Primær	Spesifiser IP-adressen for den primære WINS-serveren.
			Sekundær	Spesifiser IP-adressen for den sekundære WINS-serveren.
		DNS server	Primær	Spesifiser IP-adressen for den primære DNS-serveren.
			Sekundær	Spesifiser IP-adressen for den sekundære DNS-serveren.
	APIPA	-	Still inn maskinen til å automatisk tildele IP-adressen fra det koblingslokale adresseområde.	
	IPv6	-	Slå på eller av IPv6-protokollen.	
	WLAN-assistent	-	-	Konfigurer innstillingene for trådløst nettverk med Dell CD-ROM-en.
	Inst.veiviser	-	-	Konfigurer dine trådløse nettverksinnstillinger manuelt.
	WPS/AOSS	-	-	Konfigurer innstillingene til det trådløse nettverket ved å bruke direktevalgmetoden.
	WPS m/PIN-kode	-	-	Konfigurer innstillingene for det trådløse nettverket med WPS med en PIN-kode.
	WLAN	Status	-	Vis gjeldende status til det trådløse nettverket.
		Signal	-	Vis gjeldende signalstyrke til det trådløse nettverket.
		SSID	-	Vis gjeldende SSID.
		Komm. modus	-	Vis gjeldende kommunikasjonsmodus.
MAC-adresse	-	-	Vis MAC-adressen til maskinen.	
Sett til std.	-	-	Sett innstillingen for trådløst nettverk tilbake til fabrikkinnstillingen.	
WLAN aktivt	-	-	Slå trådløst LAN på eller av manuelt.	

Wi-Fi Direct	Trykknapp	-	-	Konfigurer nettverksinnstillingene for Wi-Fi Direct® ved hjelp av én knapp.	
	PIN-kode	-	-	Konfigurer nettverksinnstillingene for Wi-Fi Direct® ved hjelp av WPS med en PIN-kode.	
	Manuell	-	-	Konfigurer nettverksinnstillingene for Wi-Fi Direct® manuelt.	
	Gruppeeier	-	-	Angi din maskin som gruppeeieren.	
	Enhetsinfo.	Enhetsnavn	-	-	Vis enhetsnavnet til maskinen din.
		SSID	-	-	Vis SSID-en til gruppeeieren. Når maskinen ikke er koblet til, viser LCD-skjermen Ikke tilkoblet.
		IP-adresse	-	-	Vis gjeldende IP-adresse til maskinen.
	Statusinfo.	Status	-	-	Vis gjeldende status til Wi-Fi Direct®-nettverket.
		Signal	-	-	Vis gjeldende signalstyrke til Wi-Fi Direct®-nettverket. Når maskinen fungerer som gruppeeier, viser LCD-skjermen alltid et sterkt signal.
I/F-aktivert	-	-	-	Slå av eller på Wi-Fi Direct®-tilkoblingen.	
Tilb.st. nettv	-	-	-	Gjenopprett alle nettverksinnstillingene til fabrikkinnstillingene.	

## Maskin Info

### Beslektede modeller : Dell E514dw

Nivå 1	Nivå 2	Beskrivelser
Serienummer	-	Kontroller maskinens serienummer.
Versjon	-	Kontroller maskinens fastvareversjon.
Sideteller	-	Kontroller totalt antall sider maskinen har skrevet ut i løpet av levetiden.
Delens levetid	Toner	Vis omtrentlig gjenværende levetid for toneren.
	Trommel	Du kan kontrollere trommelens gjenværende levetid i prosenter.
Utskr.innst.	-	Skriv ut en liste over innstillingene dine for utskrift.
Bruker valg	-	Skriv ut en liste over innstillingene dine.
Nettverk Konf.	-	Skriv ut en liste over nettverksinnstillingene dine.
WLAN-rapport	-	Skriv ut resultatet av trådløs LAN-tilkobling.

Tillegg .....	343
Spesifikasjoner .....	343
Slik skriver du inn tekst på Dell-maskinen .....	349
Miljøinformasjon .....	350
Policy om Dell kundestøtte .....	351
Policy for garanti og retur .....	351
Kontakte Dell .....	352
Ekstra dokumenter med viktig informasjon .....	353



# Tillegg

- Spesifikasjoner
- Slik skriver du inn tekst på Dell-maskinen
- Miljøinformasjon
- Policy om Dell kundestøtte
- Policy for garanti og retur
- Kontakte Dell

## Spesifikasjoner

- Generelle spesifikasjoner
- Spesifikasjon av dokumentstørrelse
- Spesifikasjoner for utskriftsmedie
- Faksspesifikasjoner
- Kopispesifikasjon
- Skannerspesifikasjoner
- Skriverspesifikasjoner
- Spesifikasjoner for grensesnitt
- Støttede protokoller og sikkerhetsfunksjoner
- Spesifikasjoner av krav til datamaskin

## Generelle spesifikasjoner

Skrivertype	Laser	
Utskriftsmetode	Elektrofotografisk laserskriver	
Minnekapasitet	64 MB	
LCD-skjerm (liquid crystal display)	16 tegn x 2 linjer	
Strømkilde	110 - 120 V AC 50/60 Hz 220 - 240 V AC 50/60 Hz	
Strømforbruk (Gjennomsnitt)	Topp <sup>*1</sup>	Ca. 1104 W
	Klar <sup>*1</sup>	Ca. 60 W ved 23 °C
	Hvile <sup>*1</sup>	(Dell E514dw) 110 – 120 V Ca. 5,3 W 220 – 240 V Ca. 6,6 W (Dell E515dn/Dell E515dw) 110 – 120 V Ca. 5,8 W 220 – 240 V Ca. 6,6 W
	Dyp hvile <sup>*1</sup>	110 - 120 V Ca. 2,4 W <sup>*2</sup> 220 – 240 V Ca. 1,1 W
	Avslått <sup>*1 *3 *4</sup>	110 – 120 V Ca. 0,02 W 220 – 240 V Ca. 0,08 W

Mål			
Vekt (med rekvisita)	(Dell E514dw) 11,3 kg (Dell E515dn/Dell E515dw) 12,4 kg		
Støynivå	Lydtrykk	Utskrift	LpAm = 50 dB (A)
		Klar	LpAm = 33 dB (A)
	Lydstyrke	Kopiere <sup>*5</sup> <sup>*6</sup>	LWAd = 6,5 B (A)
		Klar <sup>*5</sup> <sup>*6</sup>	LWAd = 4,6 B (A)
Temperatur	Under drift	10 til 32 °C	
	Lagringsplass	0 til 40 °C	
Luftfuktighet	Under drift	20 til 80 % (uten kondensering)	
	Lagringsplass	10 til 90 % (uten kondensering)	
ADF (automatisk dokumentmater)	Opptil 35 ark For best mulig resultat anbefaler vi: Temperatur: 20 til 30 °C Fuktighet: 50 til 70 % Papir: 80 g/m <sup>2</sup>		

<sup>\*1</sup> USB-tilkoblinger til datamaskin

<sup>\*2</sup> Denne tilstanden tilsvarer Nettverksstandbymodus. Strømforbruket i denne tilstanden antar at alle kabelbaserte nettverkspporter er tilkoblet og at alle trådløse nettverkspporter er aktivert.

<sup>\*3</sup> Målt i henhold til IEC 62301 utgave 2.0

<sup>\*4</sup> Strømforbruket kan variere noe avhengig av bruksmiljøet.

<sup>\*5</sup> Målt i henhold til metoden som er beskrevet i RAL-UZ171.

<sup>\*6</sup> Kontorutstyr med LWAd > 6,30 B(A) passer ikke for bruk i rom hvor personer trenger høy konsentrasjon. Slikt utstyr bør plasseres i separate rom på grunn av støyutslipp.

## Spesifikasjon av dokumentstørrelse

Dokumentstørrelse	Bredde for dokumentmater (ADF)	147,3 til 215,9 mm
	Lengde for dokumentmater (ADF)	147,3 til 355,6 mm
	Bredde for skannerglassplate	Maks. 215,9 mm
	Lengde for skannerglassplate	Maks. 300 mm



## Spesifikasjoner for utskriftsmedie

Papirinngang	Papirmagasin (Standard)	Papirtype	Vanlig papir, tynt papir, resirkulert papir
		Papirstørrelse	A4, Letter, A5, A5 (lang kant), A6, Executive, Legal, Folio
		Papirvekt	60 til 105 g/m <sup>2</sup>
		Maksimal papirkapasitet	Opptil 250 ark med 80 g/m <sup>2</sup> vanlig papir
	Manuell materåpning	Papirtype	Vanlig papir, tynt papir, tykt papir, tykkere papir, resirkulert papir, brev-papir, etikett, konvolutt, tynn konvolutt, tykk konvolutt
		Papirstørrelse	Bredde: 76,2 til 215,9 mm Lengde: 127 til 355,6 mm
		Papirvekt	60 til 163 g/m <sup>2</sup>
		Maksimal papirkapasitet	Ett ark av gangen
Papirutgang	Utgangsstøtte for dokumenter med forsiden ned	Opptil 100 ark med 80 g/m <sup>2</sup> vanlig papir (utmating med forsiden ned til utmaterbrett for dokumenter med forsiden ned)	
	Utgangsstøtte for dokumenter med forsiden opp	Ett ark (levering med forsiden opp til utgangsstøtte for dokumenter med forsiden opp)	
2-sidig	Automatisk 2-sidig utskrift	Papirtype	Vanlig papir, tynt papir, resirkulert papir
		Papirstørrelse	A4
		Papirvekt	60 til 105 g/m <sup>2</sup>

## Faksspesifikasjoner

### Beslektede modeller : Dell E515dn / Dell E515dw

Kompatibilitet	ITU-T Super Gruppe 3	
Kodesystem	MH/MR/MMR/JBIG	
Modemhastighet	33 600 bps (med automatisk skifte til lavere hastighet)	
2-sidig utskriftsmottak	Ja	
Skanningsbredde	Maks. 208 mm	
Utskriftsbredde	Maks. 208 mm	
Gråtoner	8 bit / 256 nivåer	
Oppløsning	Horisontalt	203 dpi
	Vertikal	Standard: 98 dpi
		Fin: 196 dpi Superfin: 392 dpi
Direktevalg	8 (4 x 2) plasseringer	
Hurtigvalg	200 plasseringer	
Grupper	Opptil 20	
Grupperending	258 plasseringer	
Automatisk gjenoppringning	3 ganger med 5 minutters intervall	

Sending fra minnet	Opptil 500 sider <sup>*1</sup>
Mottak ved tom for papir	Opptil 500 sider <sup>*1</sup>

<sup>\*1</sup> "Sider" refererer til "ITU-T Testdiagram #1" (et typisk forretningsbrev, standard oppløsning, JBIG-kode).

Spesifikasjoner og dokumentasjon kan endres uten forutgående varsel.

## Kopispesifikasjon

Kopieringsbredde	Maks. 210 mm
Flere kopier	Sorterer/stabler opptil 99 sider
Forstørre/reducere	25 % til 400 % (i trinn på 1 %)
Oppløsning	600 x 600 dpi
Oppvarmingstid før første kopi <sup>*1</sup>	Mindre enn 10 sekunder ved 23 °C / 230 V

<sup>\*1</sup> Fra Driftsklar og standard papirmagasin

## Skannerspesifikasjoner

Farge / svart	Ja/Ja
TWAIN-kompatibel	Ja (Windows Vista® / Windows® 7 / Windows® 8 / Windows® 8.1) (OS X v10.8.x / 10.9.x / 10.10.x <sup>*1</sup> )
Ettergivende med Windows Image Acquisition (WIA)	Ja (Windows Vista® / Windows® 7 / Windows® 8 / Windows® 8.1)
ICA-kompatibel	Ja (OS X v10.8.x / 10.9.x / 10.10.x <sup>*1</sup> )
Farge dybde	30 bit fargebehandling (inngang) 24 bit fargebehandling (utgang)
Gråtoner	10 bit fargebehandling (inngang) 8 bit fargebehandling (utgang)
Oppløsning <sup>*2</sup>	Opptil 19200 × 19200 dpi (interpolert) Maks. 600 x 2400 dpi (fra skannerglassplate) Maks 600 x 600 dpi (fra ADF)
Skanningsbredde	Maks. 210 mm

<sup>\*1</sup> For siste driveroppdateringer for den versjonen av OS X som du bruker, gå til modellens side på Dell-websiden på <http://www.dell.com/>.

<sup>\*2</sup> Maksimalt 1200 × 1200 dpi skanning med Windows Image Acquisition (WIA)-driveren i Windows Vista®, Windows® 7, Windows® 8 og Windows® 8.1

## Skriverspesifikasjoner

Automatisk 2-sidig utskrift	Ja
Emuleringer	PCL6, XPS, Dell emulering PS (PostScript® 3™)
Oppløsning	600 x 600 dpi, HQ1200 (2400 x 600 dpi) kvalitet
Utskriftshastighet (2-sidig)	Opptil 13 sider/minutt (opptil 6,5 ark/minutt) (A4-størrelse)
Utskriftshastighet	Opptil 26 sider/minutt (A4-størrelse)
Tid for første utskrift <sup>*1</sup>	Mindre enn 8,5 sekunder ved 23 °C / 230 V

<sup>\*1</sup> Fra Driftsklar og standard papirmagasin

## Spesifikasjoner for grensesnitt

<b>USB</b> <sup>*1 *2</sup>	Høyhastighets USB 2.0 Bruk en USB 2.0-grensesnittkabel som ikke er lengre enn 2,0 meter.
<b>LAN</b> (For modeller med kablet nettverksfunksjon)	10BASE-T / 100BASE-TX Bruk en gjennomgående kategori 5 (eller større) tvunnet trådparkabel.
<b>Trådløst LAN</b> (For modeller med trådløs nettverksfunksjon)	IEEE 802.11b/g/n (Infrastruktur/Ad-hoc-modus) IEEE 802.11g/n (Wi-Fi Direct®)

<sup>\*1</sup> Din maskin har et USB 2.0 Hi-Speed-grensesnitt. Maskinen kan også kobles til en datamaskin som har et USB 1.1-grensesnitt.

<sup>\*2</sup> Tredjeparts USB-porter støttes ikke.

## Støttede protokoller og sikkerhetsfunksjoner

### Ethernet

10Base-T/100Base-TX

### Trådløst LAN

IEEE 802.11b/g/n (Infrastrukturmodus/Ad-hoc-modus), IEEE 802.11g/n (Wi-Fi Direct®)

### Protokoller (IPv4)

ARP, RARP, BOOTP, DHCP, APIPA (Auto IP), WINS/NetBIOS-navneløsning, DNS-løser, mDNS, LLMNR-svarer, LPR/LPD, Custom Raw Port/Port 9100, IPP, FTP-server, SNMPv1/v2c/v3, HTTP-server, TFTP-klient og server, SMTP-klient, ICMP, Webtjenester (utskrift/skanning), SNMP-klient

### Protokoller (IPv6)

NDP, RA, DNS-løser, mDNS, LLMNR-svarer, LPR/LPD, Custom Raw Port/Port 9100, IPP, FTP-server, SNMPv1/v2c, HTTP-server, TFTP-klient og server, SMTP-klient, ICMPv6, Webtjenester (utskrift/skanning), SNMP-klient

### Nettverkssikkerhet (kablet)

SMTP-AUTH, SNMP v3

### Nettverkssikkerhet (trådløst)

SMTP-AUTH, SNMP v3

## Trådløs nettverkssikkerhet

WEP 64/128 biter, WPA-PSK (TKIP/AES), WPA2-PSK (AES)

## Trådløs sertifisering

Wi-Fi-sertifiseringsmerkelisens (WPA™/WPA2™ - personlig), Wi-Fi Protected Setup™ (WPS) identifikatormerkelisens, AOSS™-logo, Wi-Fi CERTIFIED Wi-Fi Direct®

## Spesifikasjoner av krav til datamaskin

### Støttede operativsystemer og programvarefunksjoner

Datamaskinplattform og versjon av operativsystemet		PC-grensesnitt			Proseszor	Harddiskplass for installasjon	
		USB <sup>*1</sup>	10/100 Base-TX (Ethernet)	Trådløst 802.11b/g/n		For drivere	For programmer
Windows®-operativsystem	Windows Vista® <sup>*2</sup>	Utskrift PC-faks <sup>*3</sup> Skanning	32 bit (x86) eller 64 bit (x64) prosessor	500 MB	1,2 GB		
	Windows® 7 <sup>*2</sup>						
	Windows® 8 <sup>*2</sup>						
	Windows® 8.1 <sup>*2</sup>						
	Windows Server® 2003	Utskrift Skanning		32 bit (x86) eller 64 bit (x64) prosessor	50 MB	I/T	
	Windows Server® 2003 x64 Edition						
	Windows Server® 2008						
	Windows Server® 2008 R2						
Windows Server® 2012							
Windows Server® 2012 R2							
Macintosh-operativsystem	OS X v10.8.x OS X v10.9.x OS X v10.10.x	Utskrift PC-FAX (send) <sup>*3</sup> Skanning	Intel®-prosessor	80 MB	400 MB		

For de siste driveroppdateringene, gå til modellens side på Dell-websiden på <http://www.dell.com/>.

Alle registrerte varemerker, merkenavn og produktnavn tilhører de respektive selskapene.

<sup>\*1</sup> USB-porter fra tredjeparter støttes ikke.

<sup>\*2</sup> For Windows Image Acquisition (WIA), 1200 x 1200 oppløsning.

<sup>\*3</sup> PC-FAX støtter bare svart-hvitt.

# Slik skriver du inn tekst på Dell-maskinen

Dell E514dw

Dell E515dn/Dell E515dw

## Dell E514dw

Ved innstilling av enkelte alternativer, som nettverksnøkkel, må du angi tegn på maskinen:

- Hold nede eller trykk flere ganger på ▲ eller ▼ for å velge et tegn fra denne listen:  
0123456789abcdefghijklmnopqrstuvwxyzABCDEFGHIJKLMNOPQRSTUVWXYZ(mellomrom)!"#\$%&'()\*+,-./:;<=>?@[]^\_
- Trykk på **OK** når tegnet eller symbolet du ønsker vises, og angi deretter neste tegn.
- Trykk på **Tøm** for å slette tegn som er angitt feil.

## Dell E515dn/Dell E515dw

Ved innstilling av enkelte alternativer, som apparat-ID, må du angi tegn. Det tilgjengelige nummeret og bokstaver er trykket på hver knapp på talltastaturet.

Knappene 0, # og \* brukes for spesialtegn.

- Trykk på den aktuelle knappen på talltastaturet det antall ganger som vises i denne referansetabellen for å få tilgang til tegnet du ønsker.

Trykk på knapp	Én gang	To ganger	Tre ganger	Fire ganger	Fem ganger	Seks ganger	Syv ganger	Åtte ganger	Ni ganger
1	@	.	/	l	@	.	/	l	@
2	a	b	c	A	B	C	2	a	b
3	d	e	f	D	E	F	3	d	e
4	g	h	i	G	H	I	4	g	h
5	j	k	l	J	K	L	5	j	k
6	m	n	o	M	N	O	6	m	n
7	p	q	r	s	P	Q	R	S	7
8	t	u	v	T	U	V	8	t	u
9	w	x	y	z	W	X	Y	Z	9

For alternativer som ikke tillater bruk av små bokstaver, bruker du følgende tabell:

Trykk på knapp	Én gang	To ganger	Tre ganger	Fire ganger	Fem ganger
2	A	B	C	2	A
3	D	E	F	3	D
4	G	H	I	4	G
5	J	K	L	5	J
6	M	N	O	6	M
7	P	Q	R	S	7
8	T	U	V	8	T
9	W	X	Y	Z	9

- Sette inn mellomrom  
For å sette inn et mellomrom i et faksnummer, trykker du én gang på ► mellom tallene. For å sette inn et mellomrom i et navn, trykker du to ganger på ► mellom tegn.
- Gjøre korrigeringer  
Hvis du har angitt et tegn feil og vil endre det, trykker du på ◀ eller ► for å flytte markøren til feil tegn, og deretter trykker du på **Tøm**.
- Gjenta bokstaver  
For å angi en bokstav på samme knapp som den forrige bokstaven, trykk på ► for å flytte markøren til høyre før du trykker på samme knapp igjen.
- Spesialtegn og -symboler  
Trykk på \*, # eller 0 og deretter ◀ eller ► for å flytte markøren til symbolet eller tegnet du ønsker. Trykk på **OK** for å velge det. Symbolene og tegnene som er tilgjengelige på knappene på talltastaturet vises i tabellen.

Trykk på *	(mellomrom) ! " # \$ % & ' ( ) * + , - . / □
Trykk på #	: ; < = > ? @ [ ] ^ _ \ ~ '   { }
Trykk på 0	Ä È Ö Ü Æ Ø Å Ñ 0

## Miljøinformasjon

Hos Dell så har som mål at vi skal gjøre det enklere, mer effektivt og mer kostnadseffektivt å være "miljøvennlig" for våre kunder. Vi takker for at du har valgt skrivere fra Dell, og her har du litt informasjon om miljø for denne skriveren før du begynner å ta den i bruk:

1. Du kan skrive ut på et utvalg at utskriftsmedier, fra resirkulert eller nytt papir, til tynt papir fra 60-163 g/m<sup>2</sup> sertifisert under initiativ for miljøforvaltning.
2. Du kan velge å skrive ut på papir med vekten 60 g/m<sup>2</sup> som inneholder færre råmaterialer per utskrift, slik at du hjelper til med å ta vare på miljøressursene våre ved å bruke markant mindre.
3. Våre nye Dell skrivere er konstruert for å være mindre energikrevende med strømsparingsmodus, og de er også Energy Star-kvalifiserte slik at de bruker mindre energi under utskrift og i hvilemodus. Den effektive strømstyringen i din Dell skriver hjelper deg spare ressurser, og dermed sparer du også ved ta du bruker mindre strøm.
4. Hvis den støttes bør du bruke funksjonen for tosidig utskrift, slik at du kan hjelpe til med å redusere forbruket av råmaterialer som benyttes til å produsere papir.  
Informasjon om hvordan du kan slå på funksjonen for tosidig utskrift på som standard finner du i skriverens Brukerhåndbok. Denne finner du på platen ned Software and Documentation. Den siste versjonen av Brukerhåndbok kan du finne på nettsiden [support.dell.com](http://support.dell.com).

Hvis du vil ha mer detaljert informasjon om miljømessig ytelse til våre produkter, kan u gå til Dells nettsider for miljøinformasjon om samsvarserklæringer på [www.dell.com/regulatory\\_compliance](http://www.dell.com/regulatory_compliance).

Hvis du vil ha detaljert informasjon om papirtyper og forbruk av toner/blekkpatroner på denne skriveren. kan du se Dells nettsider for ditt land for mer informasjon på [dell.com](http://dell.com).

## Policy om Dell kundestøtte

Teknisk kundestøtte krever samarbeid og deltakelse av kunden under feilsøkingen og gir mulighet for gjenopprettelse av operativsystemet, programvare og maskinvare drivere til den originale standardkonfigurasjonen slik den ble levert av Dell, samt bekreftelse av riktig funksjon for skriver og all Dell-installert maskinvare. I tillegg til denne tekniske kundestøtten, er kundestøtte over nettet også tilgjengelig på Dell Support. Ytterligere muligheter for kundestøtte kan være tilgjengelig for kjøp.

### Nettbaserte tjenester

Du kan finne ut mer om Dell-produkter og -tjenester på følgende websider:

- [www.dell.com](http://www.dell.com)
- [www.dell.com/ap](http://www.dell.com/ap) (kun land i Asia/Stillehavet)
- [www.dell.com/jp](http://www.dell.com/jp) (kun Japan)
- [www.euro.dell.com](http://www.euro.dell.com) (kun Europa)
- [www.dell.com/la](http://www.dell.com/la) (kun land i Mellom-Amerika og Karibia)
- [www.dell.ca](http://www.dell.ca) (kun Canada)

Du kan få tilgang til Dell Support gjennom følgende websider og e-postadresser:

- Dell-støttewebsider  
[dell.com/support](http://dell.com/support)  
[support.jp.dell.com](http://support.jp.dell.com) (kun Japan)  
[support.euro.dell.com](http://support.euro.dell.com) (kun Europa)
- E-postadresser for Dell-støtte  
[mobile\\_support@us.dell.com](mailto:mobile_support@us.dell.com)  
[support@us.dell.com](mailto:support@us.dell.com)  
[la-techsupport@dell.com](mailto:la-techsupport@dell.com) (kun land i Mellom-Amerika og Karibia)  
[apsupport@dell.com](mailto:apsupport@dell.com) (kun land i Asia/Stillehavet)
- E-postadresser for Dell markedsføring og salg  
[apmarketing@dell.com](mailto:apmarketing@dell.com) (kun land i Asia/Stillehavet)  
[sales\\_canada@dell.com](mailto:sales_canada@dell.com) (kun Canada)
- Anonym filoverføringsprotokoll (FTP)  
[ftp.dell.com](http://ftp.dell.com)  
Logg på som bruker: "anonymous" og bruk e-postadressen din som passord.

## Policy for garanti og retur

Dell Inc. ("Dell") produserer sine maskinvareprodukter fra deler og komponenter som er nye eller tilsvarende til nye i henhold til industri-standardskikker. For informasjon om Dell-garantien for skriveren din, se [www.dell.com/support](http://www.dell.com/support).

### Resirkuleringsinformasjon

Det anbefales at kunder avhender brukt datamaskinmaskinvare, skjermer, skrivere og annet eksternt utstyr på en miljøvennlig måte. Mulige metoder inkluderer gjenbruk av deler eller hele produkter og resirkulering av produkter, komponenter og/eller materialer.

For spesifikk informasjon om Dells globale resirkuleringsprogrammer, se [www.dell.com/recycle](http://www.dell.com/recycle).

## Kontakte Dell

Du kan få tilgang til støtte for privatbrukere på [dell.com/support](http://dell.com/support). Velg regionen din, skriv inn skriverens servicekode og klikk Send for å få tilgang til hjelpeverktøy og informasjon.

Du kan kontakte Dell elektronisk på følgende adresser:

- På Internett  
[www.dell.com](http://www.dell.com)  
[www.dell.com/ap](http://www.dell.com/ap) (kun land i Asia/Stillehavet)  
[www.dell.com/jp](http://www.dell.com/jp) (kun Japan)  
[www.euro.dell.com](http://www.euro.dell.com) (kun Europa)  
[www.dell.com/la](http://www.dell.com/la) (kun land i Mellom-Amerika og Karibia)  
[www.dell.ca](http://www.dell.ca) (kun Canada)
- Anonym filoverføringsprotokoll (FTP)  
[ftp.dell.com](ftp://ftp.dell.com)  
Logg på som bruker: "anonymous" og bruk e-postadressen din som passord.
- Elektronisk støttetjeneste  
[mobile\\_support@us.dell.com](mailto:mobile_support@us.dell.com)  
[support@us.dell.com](mailto:support@us.dell.com)  
[la-techsupport@dell.com](mailto:la-techsupport@dell.com) (kun land i Mellom-Amerika og Karibia)  
[apsupport@dell.com](mailto:apsupport@dell.com) (kun land i Asia/Stillehavet)  
[support.jp.dell.com](mailto:support.jp.dell.com) (kun Japan)  
[support.euro.dell.com](mailto:support.euro.dell.com) (kun Japan)
- Elektronisk anbudsstjeneste  
[apmarketing@dell.com](mailto:apmarketing@dell.com) (kun land i Asia/Stillehavet)  
[sales\\_canada@dell.com](mailto:sales_canada@dell.com) (kun Canada)



## Ekstra dokumenter med viktig informasjon

### SIKKERHET: Laserskriver

Intern laserstråling

Maks. strålingseffekt: 25 mW

Bølgelengde: 770 - 800 nm

Laserklasse: Klasse 3B

### SIKKERHET: Generell sikkerhet

- Ventiler godt under lang tids bruk eller ved massekopiering. Det kan påvirke luftmiljøet på kontoret på grunn av lukt, slik som ozon i et dårlig ventilert rom. Sørg for god ventilasjon og påse et komfortabelt og trygt miljø.
- Dette utstyret er også laget for IT-strømsystemer med fase mot fase spenning på 230 V.  
(Kun for Norge.)

### FCC del 68 kommentar,

- Hvis hjemmet ditt har et spesielt trådkoblet alarmsystem tilkoblet telefonlinjen, må du sørge for at installasjonen av dette utstyret ikke kobler ut alarmutstyret ditt. Hvis du har spørsmål om hva som vil deaktivere alarmsystemet, ring til telefonselskapet ditt eller en kvalifisert installatør.

### Informasjon om resirkulert papir

- Resirkulert papir er av samme papirkvalitet som papir fra originale skogkilder. Standarder som styrer moderne papirresirkulasjon sikrer at papiret oppfyller de høyeste kvalitetskravene for forskjellige utskriftsprosesser. Bildebehandlingsutstyret levert av VA-undertegnede er egnet for bruk med resirkulert papir som oppfyller EN 12281:2002 standarden.
- Å kjøpe resirkulert papir bevarer naturens ressurser og fremmer sirkulær økonomi. Papir lages ved bruk av cellulosefibre fra tre. Innsamling og resirkulasjon av papir forlenger fibrenes levetid gjennom flere livsløp og resulterer i optimalt bruk av naturens ressurser.
- Produksjonsprosessen av resirkulert papir er kortere. Fibrene har allerede blitt behandlet; slik at mindre vann, kjemikalier og energi trengs.
- Resirkulasjon av papir har fordelen av å redusere karbon-utslippet ved å avlede papirprodukter fra alternative avhendingsruter slik som deponi og forbrenning. Deponiavfall avgir metangass, som har en kraftig drivhuseffekt.

### Krav for R&TTE



## **Tilleggsinformasjon angående installasjon**

Meldingen nedenfor vises, hvis du ikke kan installere Page Manager skikkelig.  
(OCR-programvaren må installeres for å bruke denne funksjonen.  
Før installering, påse at datamaskinen din har tilgang til Internett.  
Klikk på PageManager (OCR)-knappen for å starte installeringen.)

Ordliste ..... 357

A.....	357
B.....	358
C.....	358
D.....	358
E.....	359
F.....	359
G.....	360
<b>H.....</b>	<b>360</b>
I.....	360
J.....	361
K.....	361
L.....	362
M.....	363
<b>N.....</b>	<b>363</b>
O.....	364
P.....	364
R.....	365
S.....	365
T.....	367
U.....	367
V.....	367
W.....	367
X.....	368
Å.....	368



# Ordliste

Dette er en full liste over alle funksjoner og betingelser som finnes i Dell-håndbøkene. Funksjonenes tilgjengelighet avhenger av modellen du har kjøpt.

## A

### **Ad-hoc-modus**

En driftsmodus i et trådløst nettverk der alle enheter (maskiner og datamaskiner) er tilkoplest uten et tilgangspunkt/ruter.

### **Adressebok**

Navn og numre du har lagret for enkel oppringing.

### **Adressebokliste**

En liste over navn og numre som er lagret i adressebokminnet, i alfabetisk rekkefølge.

### **AES**

Avansert krypteringsstandard (Advanced Encryption Standard - AES) er den sterke Wi-Fi®-autoriserte krypteringsstandard.

### **Aktiveringskode for fjerntilgang (kun Fax/Tel-modus)**

Trykk på denne koden (\*51) når du besvarer et faksanrop på et biapparat eller en ekstern telefon.

### **Aktiveringskode for fjerntilgang (kun Fax/Tel-modus)**

Tast inn denne koden (\*51) når du svarer et faksanrop på et biapparat eller en ekstern telefon.

### **Aktivitetsrapportintervall**

Den forhåndsprogrammerte tiden mellom automatisk utskrift av faksaktivitetsrapporter. Du kan skrive ut faksaktivitetsrapporten etter behov uten å forstyrre den programmerte syklusen.

### **Anroper-ID**

En tjeneste du kan kjøpe fra telefonselskapet slik at du kan vise nummeret (eller navnet) på den som ringer deg.

### **AOSS™**

AirStation One-Touch Secure System (AOSS™) er et system levert av Buffalo Technology. AOSS™ gjør det mulig å konfigurere en sikker trådløs tilkopleing med et knappetrykk.

### **APIPA**

Hvis du ikke tilordner en IP-adresse manuelt (via kontrollpanelet [for LCD-modeller] på maskinen) eller automatisk (via en BOOTP- eller RARP-server), vil APIPA-protokollen (Automatic Private IP Addressing) automatisk tildele en IP-adresse fra området 169.254.1.0 til 169.254.254.255.

### **Apparat-ID**

Den lagrede informasjonen som vises øverst på faksede sider. Omfatter avsenderens navn og faksnummer.

### **ARP**

ARP (Address Resolution Protocol) utfører tildelingen av IP-adresse til en MAC-adresse i et TCP/IP-nettverk.

### **Automatisk dokumentmater**

Dokumentet kan legges i ADF-en, og skannes automatisk én side om gangen.

### **Automatisk faksutsendelse**

Sender en faks uten at det er nødvendig å løfte røret på den eksterne telefonen.

### **Automatisk gjenoppringning**

En funksjon som setter maskinen i stand til å slå det siste faksnummeret om igjen etter fem minutter, hvis faksen ikke ble sendt fordi linjen var opptatt.

### **Autoreduksjon**

Reduserer størrelsen på innkommende fakser.

### **Avbryt jobb**

Avbryter en programmert utskriftsjobb og fjerner den fra minnet på maskinen.

## **B**

### **Biapparat**

En telefon på faksnummeret som er tilkoblet en egen stikkontakt.

### **BOOTP**

Bootstrap-protokollen (BOOTP) er en nettverksprotokoll som brukes av en nettverksklient til å hente en IP-adresse fra en konfigurasjonsserver.

**MERK:** Kontakt nettverksadministratoren hvis du vil bruke BOOTP.

### **BT Call Sign**

En abonnementstjeneste fra det britiske telefonselskapet som gir deg et ekstra telefonnummer på en eksisterende telefonlinje. Dell-maskinen bruker det nye nummeret til å simulere en egen fakslinje.

## **C**

### **CNG-toner**

De spesielle tonene (pipelydene) som sendes av faksmaskiner under automatisk sending, for å fortelle mottakermaskinen at anropet er fra en faksmaskin.

### **Custom Raw Port**

Custom raw port er en vanlig utskriftsprotokoll på et TCP/IP-nettverk som muliggjør interaktiv dataoverføring. Standard er port 9100.

## **D**

### **Delt nettverk-utskrift**

Delt nettverksutskrift er en type utskrift i et delt nettverksmiljø. I et delt nettverksmiljø sender hver datamaskin data via en server eller utskriftsserver.

### **DHCP**

Dynamic Host Configuration Protocol (DHCP) er en nettverksprotokoll som brukes til å konfigurere nettverksenheter slik at de kan kommunisere på et IP-nettverk.

**MERK:** Kontakt nettverksadministratoren hvis du vil bruke DHCP.

### **Digital signatur**

En digital signatur er en verdi som er utregnet med en kryptografisk algoritme og festet til et dataobjekt på en slik måte at mottakeren av dataene kan bruke signaturen til å bekrefte dataenes opphav og integritet.

### **DNS-klient**

Dell-utskriftsserveren støtter DNS-klientfunksjonen (Domain Name System). Denne funksjonen lar utskriftsserveren kommunisere med andre enheter ved å bruke DNS-navnet.

### **DNS-server**

Domain Name System (DNS) er en teknologi som brukes til å styre navnene til nettsteder og internettdomener. En DNS-server gjør det mulig for datamaskinen å finne IP-adresser automatisk.

### **Dobbel tilgang**

Maskinen kan skanne utgående fakser eller programmerte jobber inn i minnet, samtidig som den sender eller mottar en faks, eller skriver ut en innkommende faks.

## **E**

### **Ekstern deaktiveringskode (kun Fax/Tel-modus)**

Når maskinen svarer på et taleanrop, ringer den med raske doble ringetoner. Du kan svare på et biapparat eller en ekstern telefon ved å taste inn denne koden (**#51**).

### **Ekstern deaktiveringskode (kun Fax/Tel-modus)**

Når maskinen svarer et taleanrop, lager den doble ringetoner. Du kan svare ved et biapparat ved å trykke denne koden (**#51**).

### **Ekstern telefon**

En telefonsvarer (TAD) eller telefon som er tilkoblet maskinen.

## **F**

### **F/T-ringetid**

Hvor lenge Dell-maskinen avgir spesielle doble ringesignaler (når mottaksmodus er satt til Fax/Tel) for å be deg om å overta et taleanrop den besvarte.

### **Faksaktivitetsrapport**

Skriver ut en liste med informasjon om de siste 200 inngående og utgående faksene. TX betyr sending, RX betyr mottak.

### **Faksdeteksjon**

Setter maskinen i stand til å svare på CNG-toner hvis du avbryter et innkommende faksanrop ved å besvare det.

### **Fakslagring**

Du kan lagre fakser i minnet.

### **Fakstoner**

De signalene som sendes av avsender- og mottakerfaksmaskinen mens de kommuniserer med hverandre.

### **Faksvideresending**

Sender en faks som er mottatt i minnet, til et annet forhåndsprogrammert faksnummer.

### **Fax/Tel**

Du kan motta fakser og telefonanrop. Ikke velg denne modusen hvis du bruker en telefonsvarer (TAD).

### **Feilkorrigeringsmodus (ECM)**

Oppdager feil under faksoverføring, og sender sidene i faksen som hadde en feil på nytt.

### **Fin oppløsning**

Oppløsningen er 203 × 196 dpi. Brukes for liten skrift og diagrammer.

## **Fjerntilgangskode**

Din egen firesifrede kode (---\*) som lar deg ringe opp og få tilgang til maskinen fra et annet sted.

## **Fotomodus (kun mono)**

En oppløsningsinnstilling som bruker varierende grader av grå for den beste representasjonen av fotografier.

## **FTP**

Med FTP (File Transfer Protocol) kan Dell-maskinen skanne svart/hvitt- eller fargedokumenter direkte til en FTP-server som er plassert lokalt på nettverket eller på Internett.

# **G**

## **Gateway**

En gateway er et nettverkspunkt som fungerer som inngang til et annet nettverk, og som sender data som er overført via nettverket til en konkret destinasjon. Ruterer vet hvor data som kommer til gatewayen skal sendes. Hvis en destinasjon ligger på et eksternt nettverk, overfører ruterer dataene til det eksterne nettverket. Hvis nettverket kommuniserer med andre nettverk, må du kanskje konfigurere en IP-adresse for gatewayen. Hvis du ikke vet gatewayens IP-adresse, må du kontakte nettverksadministratoren.

## **Gruppenummer**

En kombinasjon av adresseboknumre som er lagret i adresseboken for gruppesending.

## **Grupesending**

Muligheten til å sende samme faksmelding til flere steder samtidig.

## **Gråtoner**

De ulike grånyansene som er tilgjengelige når du kopierer og fakser fotografier.

# **H**

## **HTTP (webserver)**

HTTP (hypertekstoverføringsprotokoll) brukes til å sende dataene mellom en webserver og en nettleser. Dell-utskriftsserveren er utstyrt med en innebygd webserver som lar deg å overvåke statusen eller endre noen av konfigurasjonsinnstillingene ved hjelp av en nettleser.

# **I**

## **Infrastrukturmodus**

En driftsmodus i et trådløst nettverk der alle enheter (maskiner og datamaskiner) er tilkopleet via et tilgangspunkt/ruter.

## **Innstillingstabeller**

Oversiktlig instruksjoner som viser alle innstillingene og alternativene som er tilgjengelige når du skal sette opp maskinen.

## **Internett-basert styring**

Du kan bruke en vanlig nettleser til å styre maskinen ved hjelp av HTTP (Hyper Text Transfer Protocol). Du kan utføre angitt funksjon eller få tak i informasjonen nedenfor fra en maskin på nettverket ved hjelp av en nettleser:

- Informasjon om maskinstatus
- Endre alternativer for fakskonfigurasjon, slik som generelt oppsett, innstillinger for adressebok og eksternt faks (Dell E515dn/Dell E515dw)



- Endre nettverksinnstillinger, slik som TCP/IP-informasjon
- Konfigurere Lagre utskriftslogg på nettverk
- Konfigurere Skann til FTP
- Informasjon om programvareversjonen til maskinen og utskriftsserveren
- Endre konfigurasjonsinnstillinger for nettverket og maskinen

**MERK:** Vil du bruke Internett-basert styring, må du bruke TCP/IP-protokollen på nettverket og ha en gyldig IP-adresse som er programmert på utskriftsserveren og datamaskinen.

### **IP-adresse**

En IP-adresse (Internet Protocol) er en serie numre som identifiserer hver enhet som er koplet opp til et nettverk. En IP-adresse består av fire numre, atskilt med punktum. Hvert nummer ligger mellom 0 og 255.

Eksempel: I et mindre nettverk endrer du vanligvis det siste nummeret.

192.168.1.1

192.168.1.2

192.168.1.3

Slik tilordnes IP-adressen utskriftsserveren:

Hvis du har en DHCP-/BOOTP-/RARP-server i nettverket ditt, får utskriftsserveren IP-adressen automatisk fra den serveren.

**MERK:** På mindre nettverk, kan DHCP-serveren også være ruterens.

Hvis du ikke har en DHCP-/BOOTP-/RARP-server, vil Automatic Private IP Addressing (APIPA)-protokollen automatisk tilordne en IP-adresse i området 169.254.1.0 til 169.254.254.255.

### **IPP**

Med Internet Printing Protocol (IPP Version 1.0) kan du skrive ut dokumenter direkte til tilgjengelige maskiner via Internett.

### **IPv6**

IPv6 er nestegenerasjons Internett-protokoll.

## **J**

### **Jobber i kø**

Du kan sjekke hvilke programmerte faksjobber som venter i minnet, og annullere jobber enkeltvis.

## **K**

### **Kanaler**

Trådløse nettverk bruker kanaler. Hver trådløs kanal er på en egen frekvens. Det er opptil 14 ulike kanaler som kan brukes til et trådløst nettverk. I mange land er imidlertid antallet tilgjengelige kanaler begrenset.

### **Kodingsmetode**

En metode for å kode informasjonen i et dokument. Alle faksmaskiner må bruke en minimumsstandard av Modified Huffman (MH). Maskinen kan bruke høyere komprimeringsmetoder, Modified Read (MR), Modified Modified Read (MMR) eller JBIG, hvis mottakermaskinen også støtter samme standard.

### **Kommunikasjonsfeil (eller Komm. feil)**

En feil under sending eller mottak av faks, vanligvis forårsaket av statisk interferens eller støy på linjen.

## Kompatibilitetsgruppe

Evnen én faksenhet har til å kommunisere med en annen. Kompatibilitet er sikret mellom ITU-T-grupper.

## Kontrast

Innstilling for å kompensere for mørke eller lyse dokumenter ved å gjøre fakser eller kopier av mørke dokumenter lysere og lyse dokumenter mørkere.

## Kryptering

De fleste trådløse nettverk bruker sikkerhetsinnstillinger. Slike sikkerhetsinnstillinger definerer pålitelighetskontrollen (hvordan enheten identifiserer seg for nettverket) og kryptering (hvordan dataene krypteres når de sendes over nettverket). Hvis du ikke angir disse alternativene riktig når du konfigurerer den trådløse Dell-maskinen, vil den ikke kunne kobles til det trådløse nettverket. Du må derfor være nøye når du konfigurerer disse alternativene.

## Krypteringsmetoder for et personlig trådløst nettverk

Et personlig trådløst nettverk er et lite nettverk (som for eksempel et trådløst hjemmenettverk) uten støtte av IEEE 802.1x.

- Ingen  
Ingen krypteringsmetode brukes.
- WEP  
Når det brukes WEP (Wired Equivalent Privacy) blir dataene sendt og mottatt med en sikret nøkkel.
- TKIP  
TKIP (Temporal Key Integrity Protocol) har nøkkelblanding for hver pakke, en meldingsintegritetskontroll og en omnøklingsmekanisme.
- AES  
AES (Advanced Encryption Standard) gir sterkere databeskyttelse ved å bruke en symmetrisk nøkkelkryptering.

**MERK:** IEEE 802.11n støtter hverken WEP eller TKIP som krypteringsmetode.

**MERK:** For tilkopling til det trådløse nettverket med IEEE 802.11n, anbefaler vi at du velger AES.

## L

### Liste med brukerinnstillinger

En utskrevet rapport som viser gjeldende innstillinger på maskinen.

### LLMNR

Link-Local Multicast Name Resolution-protokollen (LLMNR) søker og viser navnene til nærliggende datamaskiner hvis nettverket ikke har en Domain Name System (DNS)-server. LLMNR Responder-funksjonen fungerer i både IPv4- og IPv6-miljøet når en datamaskin med LLMNR Sender-funksjonen brukes, som Windows Vista® og Windows® 7.

### LPD

Line Printer Daemon-protokollen (LPD eller LPR) er en vanlig utskriftsprotokoll på et TCP/IP-nettverk, hovedsakelig for UNIX®-baserte operativsystemer.

### Lydsignallvolum

Voluminnstilling for lyden når du trykker på en tast eller gjør en feil.

## M

### MAC-adresse

MAC-adressen (Ethernet-adressen) er et unikt nummer som tildeles maskinens nettverksgrensesnitt. Du kan sjekke maskinens MAC-adresse på Dell-maskinens kontrollpanel og i nettverkskonfigurasjonsrapporten.

### Manuell faks

Når du løfter røret til den eksterne telefonen slik at du kan hører svaret til mottakerfaksen før du trykker på Start faks for å begynne overføringen.

### mDNS

Med Multicast DNS (mDNS) kan Dell-utskriftsserveren automatisk konfigurere seg selv for å fungere i et OS X Simple Network Configuration-system.

### Midlertidige innstillinger

Du kan velge enkelte alternativer for hver faksoverføring og kopieringsjobb uten å endre standardinnstillingene.

### Minnemottak

Mottar fakser og lagrer dem i maskinens minne når maskinen er tom for papir.

### Mottak ved tom for papir

Mottar fakser og lagrer dem i maskinens minne når maskinen er tom for papir.

## N

### NetBIOS-navneløsning

Med NetBIOS-navneløsning (Network Basic Input/Output System) kan du hente IP-adressen til andre enheter ved hjelp av NetBIOS-navnet under nettverkstilkoplingen.

### Nettverk PC-FAX

Bruke nettverk-PC-FAX til å sende en fil fra datamaskinen som en faks.

### Nettverksinnstillingsrapport

Nettverkskonfigurasjonsrapporten skriver ut en rapport med oversikt over gjeldende nettverkskonfigurasjon, inkludert innstillingene for nettverksutskriftsserveren.

### Nettverksnøkkel

Nettverksnøkkelen er et passord, som kan brukes når data er kryptert eller dekryptert. Nettverksnøkkelen er også beskrevet som passordet, sikkerhetsnøkkelen eller krypteringsnøkkelen. Tabellen viser antall tegn i nøkkelen som skal brukes for hver innstilling.

#### Åpent system/delt nøkkel med WEP

Nøkkelen er en 64-bit eller en 128-bit verdi som må angis i ASCII-format eller heksadesimalt format.

	ASCII	Heksadesimal
64 (40) bit	Bruker fem teksttegn. For eksempel "WLAN" (det skilles mellom store og små bokstaver).	Bruker 10 sifre med heksadesimal-data. For eksempel "71f2234aba" (det skilles ikke mellom store og små bokstaver).
128 (104) bit	Bruker 13 teksttegn. For eksempel "Wirelesscomms" (det skilles mellom store og små bokstaver).	Bruker 26 sifre med heksadesimal-data. For eksempel "71f2234ab56cd709e5412aa2ba" (det skilles ikke mellom store og små bokstaver).

#### WPA-PSK/WPA2-PSK og TKIP eller AES

Bruker en forhåndsdelte nøkkel (PSK) som inneholder åtte eller flere tegn, opptil maksimalt 63 tegn.

## **Node-til-node**

Node-til-node er en type utskrift i et node-til-node-miljø. I et node-til-node-miljø sender og mottar hver datamaskin dataene direkte til og fra hver enhet. Det er ingen sentral server som styrer tilgang eller maskindeling.

## **Nodenavn**

Nodenavnet er et maskinnavn på nettverket. Dette navnet kalles ofte for et NetBIOS-navn. Det er dette navnet som registreres av WINS-serveren på nettverket. Dell anbefaler navnet "DELLxxxxxx" (hvor "xxxxxx" er de første seks sifrene i maskinens MAC-adresse Ethernet-adresse).

# **O**

## **OCR (optisk tegngjenkjenningsprogram)**

Dell programvare konverterer et bilde med tekst til tekst du kan redigere.

## **Oppløsning**

Antall vertikale og horisontale linjer per tomme.

## **Oversjøisk modus**

Gjør midlertidige endringer i fakstonene for å ta høyde for statisk støy og interferens på telefonlinjer til utlandet.

# **P**

## **Pause**

Lar deg plassere en forsinkelse i oppringingssekvensen mens du ringer eller mens du lagrer adresseboknumre. Trykk på Pause på LCD-skjermen så mange ganger du ønsker for å få lengre pauser.

## **Person søker**

Denne funksjonen gjør maskinen din istand til å ringe mobiltelefonen eller personsøkeren når en faks mottas inn i minnet.

## **Protokoller**

Protokoller er standardiserte regelsett for å overføre data på et nettverk. Protokoller gjør at brukere får tilgang til nettverkstilkoblede ressurser. Utskriftsserveren som brukes for Dell-maskinen, støtter TCP/IP-protokollen (Transmission Control Protocol/Internet Protocol).

## **Puls**

Denne funksjonen er ikke tilgjengelig i enkelte land.

En form for rotasjons-ringning på en telefonlinje.

## **Pålitelighetskontroll**

De fleste trådløse nettverk bruker sikkerhetsinnstillinger. Slike sikkerhetsinnstillinger definerer pålitelighetskontrollen (hvordan enheten identifiserer seg for nettverket) og kryptering (hvordan dataene krypteres når de sendes over nettverket). Hvis du ikke angir disse alternativene riktig når du konfigurerer den trådløse Dell-maskinen, vil den ikke kunne kobles til det trådløse nettverket. Du må derfor være nøye når du konfigurerer disse alternativene.

## **Pålitelighetskontrollmetoder for et personlig trådløst nettverk**

Et personlig trådløst nettverk er et lite nettverk (som for eksempel et trådløst hjemmenettverk) uten støtte av IEEE 802.1x.

- Åpent system

Trådløse enheter får tilgang til nettverket uten godkjenning.

- Delt nøkkel

En hemmelig, forhåndsbestemt nøkkel deles av alle enhetene som skal ha tilgang til det trådløse nettverket. Den trådløse Dell-maskinen bruker WEP-nøkkelen som en forhåndsbestemt nøkkel.

- WPA-PSK/WPA-2-PSK

Aktiverer en forhåndsdelte nøkkel av Wi-Fi Protected Access® (WPA-PSK/WPA2-PSK), som gjør det mulig for den trådløse Dell-maskinen å knytte seg til tilgangspunkter ved bruk av TKIP for WPA-PSK eller AES for WPA-PSK og WPA2-PSK (WPA-Personal).

## R

### RARP

Reverse Address Resolution Protocol (RARP) finner den logiske adressen til en maskin som bare kjenner dens fysiske adresse.

**MERK:** Kontakt nettverksadministratoren hvis du vil bruke RARP.

### Reparasjonsverktøy for nettverkstilkobling

Reparasjonsverktøyet for nettverkstilkobling er et program Dell tilbyr slik at du kan korrigere driverens innstillinger til å stemme overens med maskinens nettverksinnstillinger. Ta kontakt med nettverksadministratoren hvis du vil bruke reparasjonsverktøyet for nettverkstilkobling.

### Ringeforsinkelse

Antall ringesignaler før maskinen svarer i modiene Kun fax og Fax/Tel.

### Ringevolum

Voluminnstilling for maskinens ringesignal.

## S

### Sending

Prosessen med å sende fakser via telefonlinjer fra din maskin til mottakerens faksmaskin.

### Sending i sanntid

Når minnet er fullt, kan du sende fakser i sanntid.

### Sendingsverifiseringsrapport

En rapport for hver overføring som viser dato, klokkeslett og nummer.

### Sikkerhetsutskrift

Maskinen skriver ut en kopi av hver faks som mottas og lagrer den i minnet. Dette er en sikkerhetsfunksjon som gjør at meldinger ikke går tapt ved strømbrudd.

### Skanning

Prosessen med å sende et elektronisk bilde av et papirdokument til datamaskinen.

### SMTP-AUTH

SMTP-godkjenning (SMTP-AUTH) utvider SMTP (Internett-protokoll for å sende e-post) til å inkludere en pålitelighetskontrollmetode som sikrer at avsenderens sanne identitet er kjent.

### SMTP-klient

SMTP-klient (Simple Mail Transfer Protocol) brukes til å sende e-poster via Internett eller intranettet.

## **SNMP**

Simple Network Management Protocol (SNMP) brukes til å styre nettverksenheter, som datamaskiner, rutere og nettverksklare Dell-maskiner. Dell-utskriftsserveren støtter SNMPv1, SNMPv2c og SNMPv3.

## **SNMPv3**

SNMPv3 (Simple Network Management Protocol versjon 3) tilbyr brukerpålitelighetskontroll og datakryptering for å styre nettverksenheter på en trygg måte.

## **SNTP**

Simple Network Time Protocol (SNTP) brukes til å synkronisere datamaskinklokker på et TCP/IP-nettverk. Du kan konfigurere SNTP-innstillingene via Internett-basert styring.

## **SSID**

Hvert trådløse nettverk har sitt eget unike nettverksnavn, som teknisk kalles SSID (Service Set Identifier). SSID-en er en verdi på 32 byte eller mindre, og er tilordnet tilgangspunktet. Enhetene du vil tilordne til det trådløse nettverket, må samsvare med tilgangspunktet. Tilgangspunktet og enheter i et trådløst nettverk sender jevnlig trådløse pakker (som kalles nettsignaler), som inneholder SSID-informasjonen. Når en enhet i et trådløst nettverk mottar et nettsignal, kan du identifisere trådløse nettverk som er nærmere nok til at radiobølgene kan nå enheten.

## **Standard oppløsning**

203 × 98 dpi (monokrom). 203 × 196 dpi (farge). Brukes for tekst i vanlig størrelse og raskeste overføring.

## **Status Monitor**

Status Monitor-verktøyet er et konfigurerbart verktøy for Macintosh-brukere som brukes til å overvåke statusen til én eller flere enheter, slik at du blir varslet umiddelbart når det oppstår et problem, for eksempel dersom maskinen går tom for papir eller det oppstår papirstopp.

## **Subnettmaske**

En subnettmaske gjør det mulig å identifisere hvilken del av en IP-adresse som brukes som nettverksadresse, hvilken del som brukes som vertsadresse.

I det følgende eksemplet er det siste segmentet i IP-adressen kjent som vertsadressen, og de første tre segmentene er nettverksadressen.

Eksempel: Datamaskin 1 kan snakke med datamaskin 2

- Datamaskin 1  
IP-adresse: 192.168.1.2  
Subnettmaske: 255.255.255.0
- Datamaskin 2  
IP-adresse: 192.168.1.3  
Subnettmaske: 255.255.255.0

**MERK:** 0 viser at det er ingen begrensning for kommunikasjonen i denne delen av adressen.

## **Superfin modus (kun mono)**

203 × 392 dpi. Best for liten skrift og strektegning.

## **Særskilt ringesignal**

Denne funksjonen er bare tilgjengelig i USA og Canada.

En abonnementstjeneste kjøpt fra telefonselskapet som gir deg et annet telefonnummer på en eksisterende telefonlinje. Dell-maskinen bruker det nye nummeret til å simulere en egen fakslinje.

## **Søk**

En alfabetisk, elektronisk oversikt over lagrede adressebok- og gruppenumre.

## **T**

### **TCP/IP**

Transmission Control Protocol/Internet Protocol (TCP/IP) er det meste populære settet med protokoller som brukes for kommunikasjon, som Internett og e-post. Denne protokollen kan brukes i nesten alle operativsystem, inkludert Windows®, Windows Server®, OS X og Linux®.

### **Telefonsvarer (TAD)**

Du kan koble en ekstern telefonsvarer til maskinen.

### **Tetthet**

Endrer tettheten slik at hele bildet blir enten lysere eller mørkere.

### **Tilgang for fjerninnhenting**

En funksjon som gjør at du kan få fjerntilgang til maskinen fra en tonetelefon.

### **TKIP**

Temporal Key Integrity Protocol (TKIP) er en av krypteringsmetodene innført av WPA™ til bruk i et trådløst nettverk. TKIP har nøkkelblanding for hver pakke, en meldingsintegritetskontroll og en omnøklingsmekanisme.

### **Tone**

Denne funksjonen er ikke tilgjengelig i enkelte land.

En type oppringing på telefonlinjen som brukes for telefoner med tastetoner.

## **U**

### **Utsatt faks**

Sender faksen på et angitt tidspunkt senere den dagen.

## **V**

Vertikal paring

Vertical Pairing er en teknologi for Windows® som lar din Vertical Pairing-støttede trådløse maskin koble til Infrastrukturnettverket med PIN-metoden til Wi-Fi Protected Setup™ og Web Service-grensesnittet. Den gjør det også mulig å installere skriverdrivere fra skriverikonet i **Legg til en enhet**-skjermen.

## **W**

### **Webtjenester**

Web Services-protokollen lar brukere av Windows Vista®, Windows® 7 eller Windows® 8 installere driverne som brukes for utskrift og skanning ved å høyreklikke maskinikonet i **Nettverk**-mappen. Web Services lar deg også kontrollere gjeldende status på maskinen fra datamaskinen din.

### **WEP**

Wired Equivalent Privacy (WEP) er en av krypteringsmetodene som brukes i et trådløst nettverk. Når WEP brukes, blir dataene sendt og mottatt med en sikkerhetsnøkkel.

### **Wi-Fi Direct**

Wi-Fi Direct er en av de trådløse konfigurasjonsmetodene som er utviklet av Wi-Fi Alliance®.

### **WINS**

Windows® Internet Name Service (WINS) er en tjeneste som leverer informasjon for løsning av NetBIOS-navn. Den konsoliderer en IP-adresse og et NetBIOS-navn som er i det lokale nettverket.

### **WINS-server**

Windows® Internet Name Service (WINS) kartlegger IP-adresser til datamaskinnavn (NetBIOS-navn) i et Windows®-nettverk.

### **WLAN-rapport**

WLAN-rapporten skriver ut en rapport om maskinens trådløse status. Hvis den trådløse tilkoblingen mislykkes, kontrollerer du feilkoden på rapportutskriften.

### **WPA-PSK/WPA2-PSK pålitelighetskontrollmetode**

WPA-PSK/WPA2-PSK-pålitelighetskontrollmetode aktiverer en Wi-Fi Protected Access® forhåndsdelte nøkkel (WPA-PSK/WPA2-PSK), som lar den trådløse Dell-maskinen knytte seg til tilgangspunkt med TKIP for WPA-PSK eller AES for WPA-PSK og WPA2-PSK (WPA-Personal).

### **WPS**

Wi-Fi Protected Setup™ (WPS) er en standard som muliggjør oppsett av et sikret trådløst nettverk. WPS ble opprettet av Wi-Fi Alliance® i 2007.

## **X**

### **Xmit-rapport (sendingsverifiseringsrapport)**

En oversikt over hver overføring som viser dato, klokkeslett og nummer.

## **Å**

### **Åpent system**

Åpent system er en av pålitelighetskontrollmetodene for nettverk. Med åpent system som pålitelighetskontrollmetode gis alle trådløse enheter tilgang til nettverket uten å måtte ha en WEP-nøkkel.



# Stikkord

## A

- Aktiver kablet (kun kablede nettverk) 229
- Alternativer for minnemottak (ekstern faks) 150
- Andre mottaksfunksjoner 147
- Andre problemer 262
- Andre ringefunksjoner 158
- Angi som standard 229
- Angi telefonlinjetypen 166
- Anroper-ID 165
- Avanserte nettverksfunksjoner 212
- Avanserte utskriftsmetoder 66
- Avbryte en utskriftsjobb 90

## B

- Bruk BT Call Sign 164

## C

- ControlCenter 243

## D

- Definisjoner av merknader 21
- Dell E514dw 28
- Dell E515dn/Dell E515dw 25
- Dell Printer Hub 30
- Dokumentstopp 269

## E

- Ekstern og biapparat 168
- Ekstern telefonsvarer (telefonsvarerenhet) 167
- Ekstra dokumenter med viktig informasjon 353
- Endre innstillinger for 2-sidig utskrift 91

Endre kopikvaliteten 122  
Endre skriveremuleringsmodusen 90  
Endre standardinnstillingene for utskrift 75  
Ethernet (kun for kablede nettverk) 228

## **F**

Faks 133  
Faksrapporter 172  
Feil- og vedlikeholdsmeldinger 264  
Feilsøking 249  
Finn maskinens nettverksinnstillinger 195  
Fjerninnhenting 153  
Forbedre utskriftskvaliteten 282  
Før du bruker Dell-maskinen 21  
Før skanning 95  
Forstørre eller redusere kopierte bilder 122  
Fortsett automatisk 91  
Før utskrift 51

## **G**

Generelle innstillinger 317  
Gjeldende modeller 21  
Gjenopprette skriverens fabrikkinnstillinger 91  
Grunnleggende utskriftsmetoder 51

## **I**

Ikke-skannbare og ikke-skrivbare områder 44  
Innstillinger for mottaksmodus 144  
Introduksjon til Dell-maskinen din 25

## **J**

Juster kopikontrasten 123  
Juster kopitettheten (lysstyrke) 123

## K

Kablet status 228

Komme i gang 189

Konfigurere nettverksskanning for Windows® 95

Konfigurer nettverksskanning for Macintosh 97

Kontakte Dell 352

Kopiere 119

Kopiere begge sider av et ID-kort på én side 127

Kopier et dokument 119

Kopieringsalternativ 121

Kopier på begge sider av papiret (2-sidig kopiering) 128

## L

Lær å bruke nettverksstyringsverktøy 193

Lag N i 1-kopier med sideoppsettsfunksjonen 124

Lås maskininnstillingene 233

## M

MAC-adresse 228

Maskininformasjon 288

Maskininnstillinger 317

Mate inn dokumenter 46

Mat inn papir 33

Miljøinformasjon 350

Motta en faks 144

## N

Nettverk 189

Nettverk nullstille 230

Nettverksmenyen på Dell-kontrollpanelet 226

Nettverksproblemer 257

## O

Om bruk av TX Lock 233  
Oppsettsveiviser (kun for trådløse nettverk) 228  
Overfør faksene dine eller faksaktivitetsrapporten 268  
Oversikt over kontrollpanel 25

## **P**

Papirhåndtering 33  
Papirinnstillinger 43  
Papirstopper 271  
PC-FAX 173  
PC-FAX for Macintosh 184  
PC-FAX for Windows® 173  
Policy for garanti og retur 351  
Policy om Dell kundestøtte 351  
PS-emuleringsskriverdriveren (PostScript® 3™-språkemulering) 76, 88

## **R**

Rengjør maskinen 302  
Rutinemessig vedlikehold 293

## **S**

Send en faks 133  
Sikkerhet 233  
Sikkerhetsprotokoller 237  
Skanne 95  
Skanne fra datamaskinen din (Macintosh) 105  
Skanne fra datamaskinen din (Windows®) 104  
Skanne med ControlCenter (Macintosh) 105  
Skanne til e-post 229  
Skann til FTP 230  
Skifte ut rekvisita 293  
Skrive ut et dokument 77  
Skriv ut 51  
Skriv ut den interne fontlisten 92

Skriv ut en faksaktivitetsrapport 173  
Skriv ut en liste over skriverinnstillinger 92  
Skriv ut en sendingsverifiseringsrapport 172  
Skriv ut rapporter 327  
Slå og lagre faksnumre 156  
Slik lagrer du numre 159  
Slik slår du telefonnumre 156  
Sortere kopier 126  
Spesifikasjoner 343  
Stille inn utskriftsalternativer 77

## **T**

Tabell med innstillinger og funksjoner 328  
Taleoperasjoner 157  
TCP/IP 190, 226  
Telefon- og faksproblemer 252  
Telefontjenester og eksterne enheter 164  
Testutskrift 92  
Tilgjengelige tjenester 221  
Tillegg 343

## **U**

Utskriftsproblemer 250

## **V**

Velg type nettverkstilkopling 190  
Viktig merknad 22

## **W**

Wi-Fi Direct 229  
WLAN aktivere (kun trådløse nettverk) 229  
WLAN-status (kun trådløse nettverk) 229  
WPS/AOSS™ (kun trådløse nettverk) 228  
WPS m/PIN-kode (kun trådløse nettverk) 229